

Паспорт

Настенный газовый
котел для систем отопления
Модель CLAS SYSTEM 15 CF

При передаче котла другому владельцу вместе с котлом
передается настоящий формуляр

Регистрационный № _____

Сертификат соответствия № _____

1. ОБЩИЕ СВЕДЕНИЯ

Наименование и адрес предприятия - изготовителя	«Merloni TermoSanitari S.p.A.» Viale Aristide Merloni 45, 60044 Fabriano (AN), Италия
Год изготовления*	
Тип (модель)	
Заводской номер*	
Наименование и назначение	Котел настенный газовый с открытой камерой сгорания для систем отопления и горячего водоснабжения (опционально). Данный котел предназначен для отопления помещений и приготовления горячей воды для хозяйственно-бытовых нужд (при оснащении дополнительным оборудованием). Строго запрещается использовать котел в целях, не указанных в Руководстве по эксплуатации и Руководстве по установке и техническому обслуживанию.
Вид топлива	Природный газ (метан G20), сжиженный газ (пропан G 30, бутан G31)
Расчетный срок службы, лет	10

* - вписывается при первом пуске в эксплуатацию.

1.1. Комплектность поставки котла

Наименование	Количество	Примечание
Руководство по эксплуатации	1	
Руководство по монтажу и техническому обслуживанию	1	
Гарантийный талон	1	
Приложение к гарантийному талону со списком авторизованных сервисных центров	1	
Трубка слива предохранительного клапана с прокладкой	1	
Монтажная панель	1	
Передняя декоративная панель	1	
Пластиковая крышка для соединительных труб к котлам	1	

1.2. Данные об основной аппаратуре для измерения, управления сигнализации, регулирования и автоматической защиты

Наименование	Кол-во	Тип (марка, изготовитель)	Примечание
Панель управления котла с цифровым дисплеем	1		
Электронная плата управления	1		
Датчик температуры №1	1	С обратным сопротивлением	Подающая линия
Датчик температуры №2	1	С обратным сопротивлением	Обратная линия
Термостат перегрева	1	Механический	
Термостат дымовых газов	1	Механический	
Электрод контроля пламени	1	Ионизационный	
Газовый клапан	1		
Манометр	1	Механический	
Предохранительный клапан	1	Механический	
Перепускной байпасный клапан	1	Механический	

1.2.1 Данные по подключению к котлу внешнего накопительного бойлера типа ВАСД емкостью 120 и 150 литров

Комплект присоединения бойлера по контуру ГВС	Артикул для заказа- 3318336
Комплект присоединения бойлера по контуру отопления	Артикул для заказа -3318337

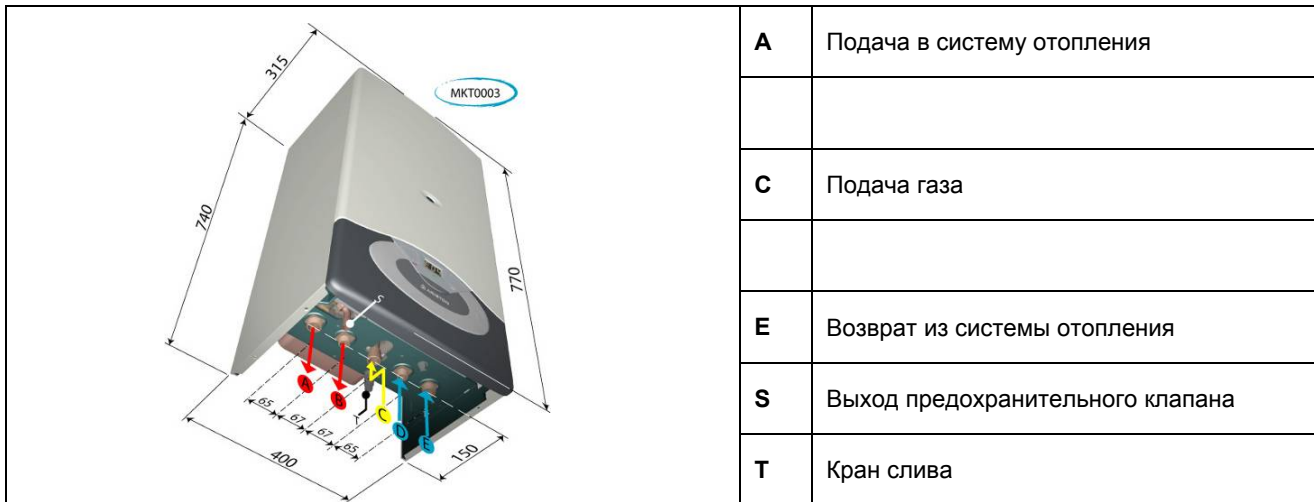
1.2.2 Данные для перевода котла CLAS SYSTEM15 CF на сжиженный газ:

Комплект для перевода котла на сжиженный газ	Артикул для заказа-65104580
--	-----------------------------

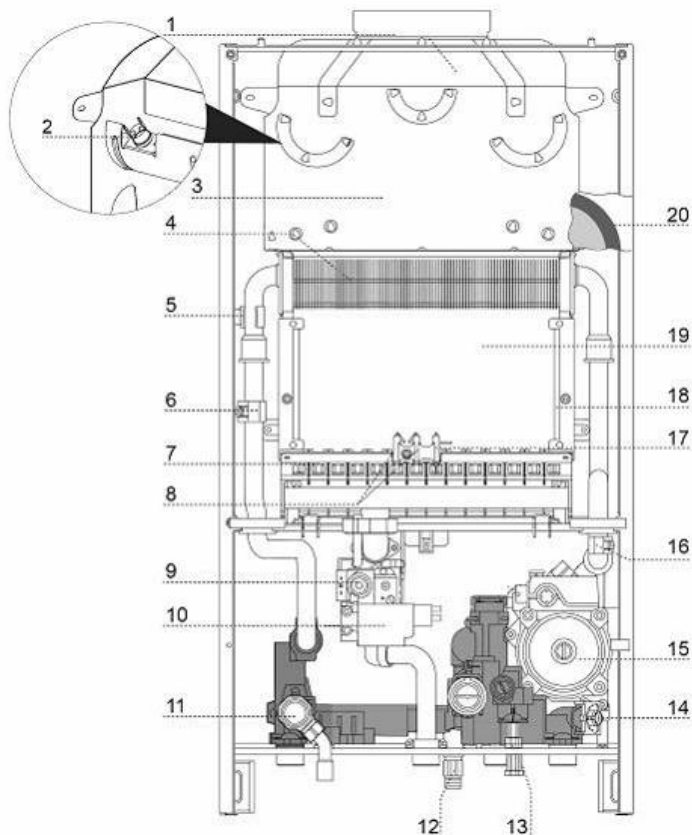
1.3. Технические характеристики и параметры

Модель CLAS SYSTEM		15 CF
Тип камеры сгорания		открытая
ПОКАЗАТЕЛИ ЭФФЕКТИВНОСТИ		
Макс./мин. номинальная тепловая мощность (режим отопления, 60/80°C)	кВт	16.5/8.5
Макс./мин. номинальная теплопроизводительность (режим отопления, 60/80°C)	кВт	14.9/7.3
Макс./мин. номинальная тепловая мощность (режим ГВС)	кВт	
Макс./мин. номинальная теплопроизводительность (режим ГВС)	кВт	
Эффективность сгорания топлива	%	91,0
КПД при 100% тепловой мощности (режим отопления, 60/80°C)	%	90,2
КПД при 100% тепловой мощности (режим отопления, 30/50°C)	%	89,5
КПД при минимальной мощности	%	85,4
Класс эффективности сгорания топлива		**
ХАРАКТЕРИСТИКИ КОНТУРА УДАЛЕНИЯ ПРОДУКТОВ СГОРАНИЯ/ПРИТОКА ВОЗДУХА		
Массовый выход продуктов сгорания	кг/ч	53,6
Температура продуктов сгорания	°С	116,0
Содержание NOx (метан, G20)	мг/м3	<52
Содержание CO2 (метан, G20)	%	4.3
Содержание CO (при 0% содержании O2)	ppm	50,1
Содержание O2 (метан, G20)	%	12.0
Минимальная естественная тяга	Па	4,0
Напор вентилятора котла	Па	
ХАРАКТЕРИСТИКИ ГАЗОВОЙ ЧАСТИ		
Входное номинальное давление газа (метан, G20)	мбар	20
Входное номинальное давление газа (бутан, G30)	мбар	30
Входное номинальное давление газа (пропан, G31)	мбар	37
Минимальная температура хранения и эксплуатации	°С	5
ОТОПИТЕЛЬНЫЙ КОНТУР		
Макс./мин. температура теплоносителя в подающей линии (высокотемпературный режим)	°С	85/42
Объем расширительного бака	л	8
Давление в воздушной полости расширительного бака	бар	1
Максимальный объем контура отопления (высокотемпературный режим/низкотемпературный режим)	л	175
Максимально допустимое давление в отопительном контуре	бар	3
КОНТУР ГОРЯЧЕГО ВОДОСНАБЖЕНИЯ (ГВС)		
Макс./мин. температура горячей воды	°С	
Производительность по нагреву горячей воды (первые 10 мин. при ΔT=30°C)	л/мин	
Производительность по нагреву горячей воды (при ΔT=25°C)	л/мин	
Производительность по нагреву горячей воды (при ΔT=35°C)	л/мин	
Класс комфорта (согласно европейским нормативам EN 13203)		
Минимальный пусковой расход воды	л/мин	
Макс./мин. давление в контуре ГВС	бар	
ЭЛЕКТРИЧЕСКИЕ ХАРАКТЕРИСТИКИ		
Напряжение/Частота	В/Гц	230/50
Потребляемая электрическая мощность	Вт	71
Класс электрозащиты	IP	X4D
МАССА И ГАБАРИТНЫЕ РАЗМЕРЫ		
Вес (без упаковки)	кг	28
Габаритные размеры (ВxШxГ)	мм	770/400/315

1.4. Размеры и подсоединения



1.4. Общий вид, внутренние компоненты



1. Патрубок выхода продуктов сгорания
2. Термостат дымовых газов
3. Дивертор(стабилизатор тяги)
4. Теплообменник
5. Термостат перегрева
6. Датчик температуры подачи(NTC1)
7. Горелка
8. Электроды розжига
9. Газовый клапан
10. Блок розжига
11. предохранительно-сбросной клапан(3 bar)
12. Сливной кран
13. Кран подпитки
14. Фильтр контура отопления
15. Циркуляционный насос и воздухоотводчик
16. Датчик температуры возврата отопления(NTC2)
17. Электрод контроля пламени
18. Теплоизоляционная панель камеры сгорания из минерального волокна
19. Камера сгорания
20. Расширительный бак
21. Вентилятор
22. Штуцеры анализа продуктов сгорания

2. СВЕДЕНИЯ ОБ УСТАНОВКЕ

2.1. Сведения о местонахождении котла

Наименование предприятия	Местонахождение котла (адрес)	Дата установки

2.2. Сведения о водоподготовительном оборудовании*

Наименование	Количество	Техническая характеристика**

* - заполняется при первом пуске в эксплуатацию;

** - фильтры Na, H - катионитовые - производительность; деаэраторы - тип, производительность; магнитные фильтры - тип, производительность; декарбонизаторы - тип, производительность.

2.3. Сведения о ремонте котла и замене элементов

Дата	Сведения о ремонте и замене	Подпись ответственного лица

2.4. Лицо, ответственное за исправное состояние и техническую эксплуатацию

Номер и дата приказа о назначении	Должность, фамилия, имя, отчество	Дата проверки знаний правил	Подпись

2.5. Регистрация и пуск в эксплуатацию

Котел

—

зарегистрирован « ____ » _____ 200 ____ г. за
№ _____

В паспорте прошнуровано _____ листов в том числе чертежей на _____ листах и отдельных документов _____ листов согласно прилагаемой описи.

(должность, Ф. И. О. лица, зарегистрировавшего котел)_____
(подпись)_____
(должность, Ф. И. О. лица, осуществившего первый пуск в эксплуатацию)_____
(подпись и штамп организации)

4. ТЕХНИЧЕСКОЕ ОБСЛУЖИВАНИЕ

Организация	Специалист (Ф.И.О)	Год	Подпись/штамп

5. ГАРАНТИЙНЫЕ ОБЯЗАТЕЛЬСТВА

Срок гарантии на модель CLAS SYSTEM 15 CF – 1 год, исчисляется со дня ввода изделия в эксплуатацию, но не позднее 6 месяцев со дня продажи.

Гарантия на данное оборудование действительна при соблюдении требований, приведенных в гарантийном талоне, Руководстве по установке и техническому обслуживанию, Руководстве по эксплуатации, при вводе изделия в эксплуатацию авторизованным сервисным центром (АСЦ) «Аристон Термо Русь» (рекомендуется) или специализированной организацией, имеющей соответствующие лицензии на работу с газовым оборудованием. Информацию о наличии АСЦ в вашем регионе вы можете получить:

- в приложении к гарантийному талону;
- в Интернете: www.aristonheating.com;
- в торгующей организации.

(торгующая организация)

(подпись)

5. ВЛАДЕЛЕЦ

Об основных правилах использования и эксплуатации котла ознакомлен и проинструктирован

« ____ » _____ 200 ____ г _____

(подпись владельца котла)