

Паспорт

Настенный газовый водогрейный,
котел для систем отопления и горячего
водоснабжения

Модель GENUS 24 FF, GENUS 24 CF

При передаче котла другому владельцу вместе с котлом
передается настоящий формуляр

Регистрационный № _____

Сертификат соответствия № _____

1. ОБЩИЕ СВЕДЕНИЯ

Наименование и адрес предприятия - изготовителя	«Merloni TermoSanitari S.p.A.» Viale Aristide Merloni 45, 60044 Fabriano (AN), Италия
Год изготовления*	
Тип (модель)	GENUS 24 FF, GENUS 24CF
Заводской номер*	
Наименование и назначение	Котел настенный газовый для систем отопления и горячего водоснабжения. Данный котел предназначен для отопления помещений и приготовления горячей воды для хозяйственно-бытовых нужд. Строго запрещается использовать котел в целях, не указанный в Руководстве по эксплуатации и Руководстве по установке и техническому обслуживанию.
Вид топлива	Природный газ (метан G20), сжиженный газ (пропан G 30, бутан G31)
Расчетный срок службы, лет	10

* - вписывается при первом пуске в эксплуатацию.

1.1. Комплектность поставки котла

Наименование	Количество	Примечание
Руководство по эксплуатации	1	
Руководство по монтажу и техническому обслуживанию	1	
Гарантийный талон	1	
Приложение к гарантийному талону со списком авторизованных сервисных центров	1	
Трубка слива предохранительного клапана с прокладкой	1	
Диафрагма системы дымоудаления/воздухоподачи (только для модели 24 FF)	1	
Соединительный патрубок для организации раздельной системы дымоудаления (только для модели 24 FF)	1	
Монтажная панель	1	
Передняя декоративная панель	1	
Пластиковая крышка для соединительных труб к котлам	1	

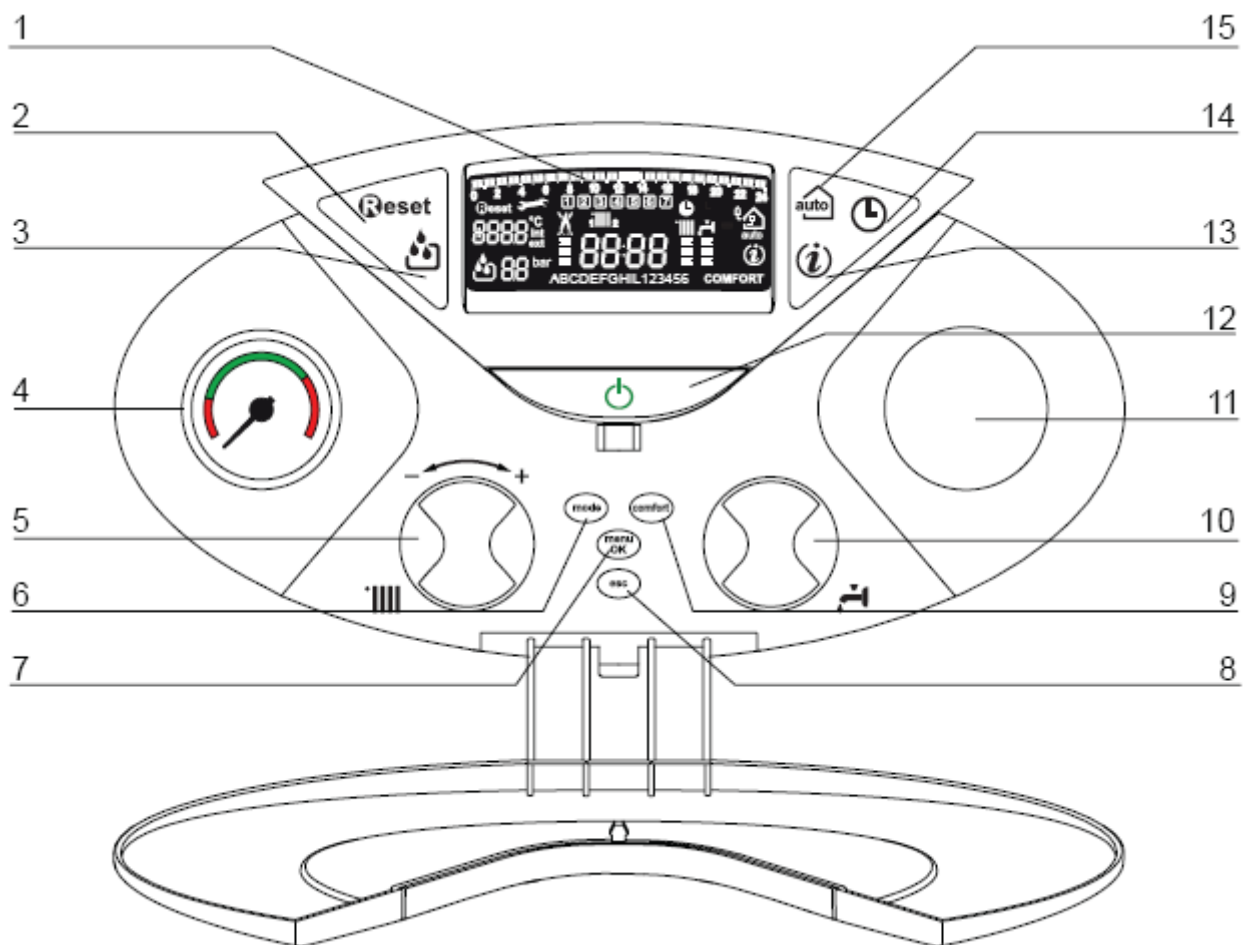
1.2. Данные для перевода котла GENUS 24CF, GENUS 24FF на сжиженный газ:

Комплект для перевода котла на сжиженный газ	Артикул для заказа - 65104680
--	-------------------------------

1.3. Данные об основной аппаратуре для измерения, управления сигнализации, регулирования и автоматической защиты

Наименование	Кол-во	Тип (марка, изготовитель)	Примечание
Панель управления котла с цифровым дисплеем	1		
Электронная плата управления	1		
Датчик температуры №1	1	С обратным сопротивлением	Подающая линия
Датчик температуры №2	1	С обратным сопротивлением	Обратная линия
Термостат перегрева	1	Механический	
Пневмореле	1		
Электрод контроля пламени	1	Ионизационный	
Газовый клапан	1		
Манометр	1	Механический	
Предохранительный клапан	1	Механический	
Датчик протока	1	Турбинный тип	
Перепускной байпасный клапан	1	Механический	
3-х ходовой клапан	1	Механический	
Моторный привод 3-х ходового клапана	1		

1.4. Панель управления

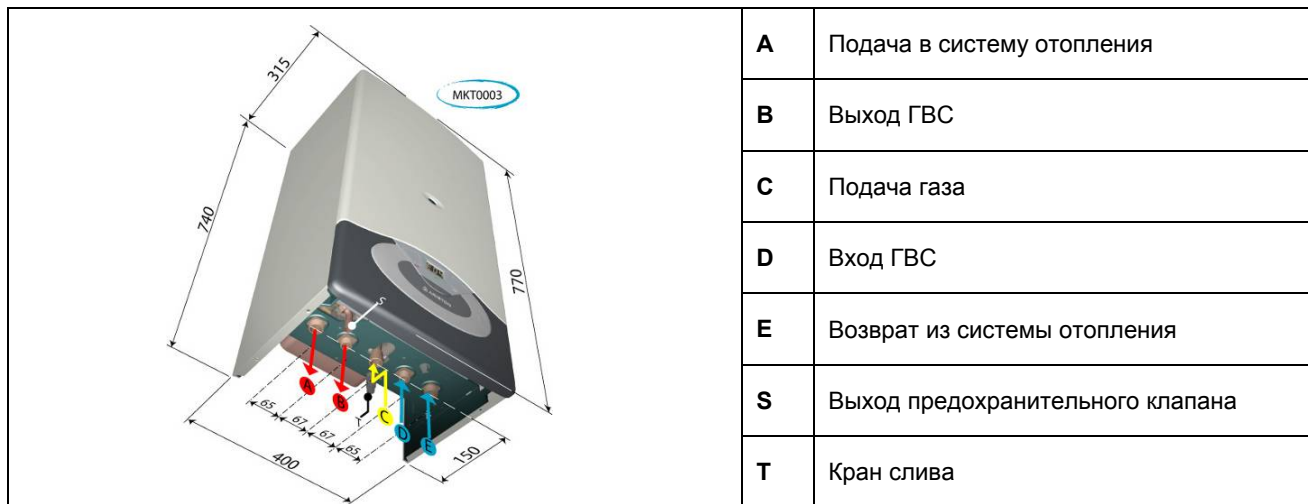


1. Многофункциональный ЖК-Дисплей
2. Кнопка сброса неисправности
3. Кнопка Полуавтоматической подпитки
4. Манометр
5. Рукоятка регулирования отопления
6. Кнопка выбора режимов работы
7. Кнопка входа в меню/программирования
8. Кнопка выхода из меню
9. Кнопка режима «КОМФОРТ»
10. Рукоятка регулирования ГВС
11. Место для установки таймера(опция)
12. Кнопка включения электропитания
13. Кнопка «ИНФО»
14. Кнопка программирования таймера
15. Кнопка включения режима «AUTO»

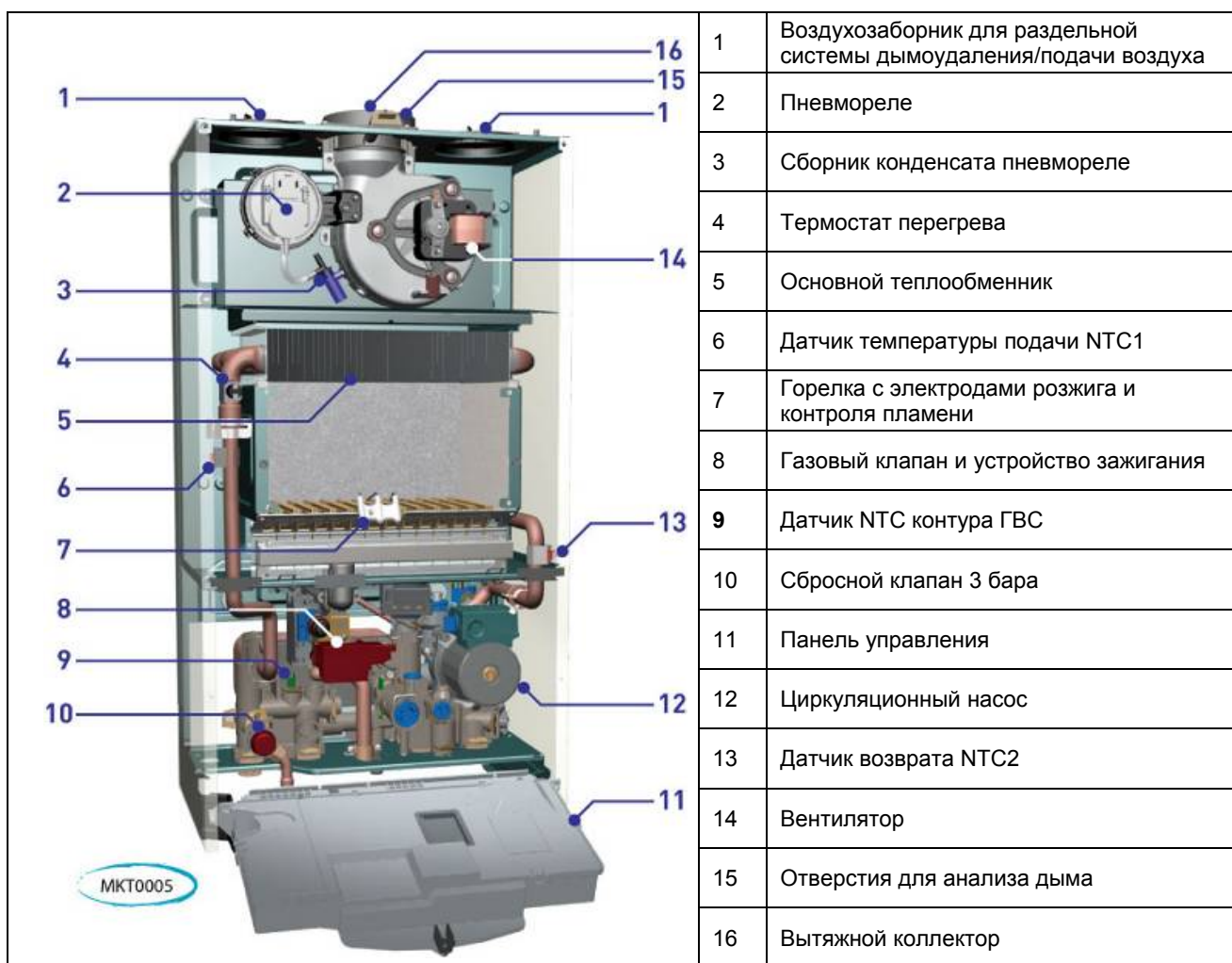
1.5. Технические характеристики и параметры

Модель GENUS		24 FF	24 CF
Тип камеры сгорания		Закрытая	Открытая
ПОКАЗАТЕЛИ ЭФФЕКТИВНОСТИ			
Макс./мин. номинальная тепловая мощность (режим отопления, 60/80°C)	кВт	25,8/11,0	25,8/11,0
Макс./мин. номинальная теплопроизводительность (режим отопления, 60/80°C)	кВт	24,2/10,2	23,7/10,1
Макс./мин. номинальная тепловая мощность (режим ГВС)	кВт	27,0/11,0	27,0/11,0
Макс./мин. номинальная теплопроизводительность (режим ГВС)	кВт	26,2/10,2	25,5/10,1
Эффективность сгорания топлива	%	95,0	93,0
КПД при 100% тепловой мощности (режим отопления, 60/80°C)	%	93,8	91,9
КПД при 100% тепловой мощности (режим отопления, 30/50°C)	%	93,6	91,2
КПД при минимальной мощности	%	87,5	86,7
Класс эффективности сгорания топлива		***	**
ХАРАКТЕРИСТИКИ КОНТУРА УДАЛЕНИЯ ПРОДУКТОВ СГОРАНИЯ/ПРИТОКА ВОЗДУХА			
Массовый выход продуктов сгорания	кг/ч	56,0	63,6
Температура продуктов сгорания	°C	97,8	117,5
Содержание NOx (метан, G20)	мг/м3	<60	<53
Содержание CO2 (метан, G20)	%	6,6	5,8
Содержание CO (при 0% содержании O2)	ppm	40,1	53,0
Содержание O2 (метан, G20)	%	8,7	10,1
Минимальная естественная тяга	Па	-	4,0
Напор вентилятора котла	Па	100,0	-
ХАРАКТЕРИСТИКИ ГАЗОВОЙ ЧАСТИ			
Входное номинальное давление газа (метан, G20)	мбар	20	20
Входное номинальное давление газа (бутан, G30)	мбар	30	30
Входное номинальное давление газа (пропан, G31)	мбар	37	37
Минимальная температура хранения и эксплуатации	°C	5	5
ОТОПИТЕЛЬНЫЙ КОНТУР			
Макс./мин. температура теплоносителя в подающей линии (высокотемпературный режим)	°C	85/32	85/32
Объем расширительного бака	л	8	8
Давление в воздушной полости расширительного бака	бар	1	1
Максимальный объем контура отопления (высокотемпературный режим/низкотемпературный режим)	л	175	175
Максимально допустимое давление в отопительном контуре	бар	3	3
КОНТУР ГОРЯЧЕГО ВОДОСНАБЖЕНИЯ (ГВС)			
Макс./мин. температура горячей воды	°C	60/36	60/36
Производительность по нагреву горячей воды (первые 10 мин. при ΔT=30°C)	л/мин	12,5	12,2
Производительность по нагреву горячей воды (при ΔT=25°C)	л/мин	15,0	14,6
Производительность по нагреву горячей воды (при ΔT=35°C)	л/мин	10,7	10,5
Класс комфорта (согласно европейским нормативам EN 13203)		***	***
Минимальный пусковой расход воды	л/мин	1,7	1,7
Макс./мин. давление в контуре ГВС	бар	7/0,2	7/0,2
ЭЛЕКТРИЧЕСКИЕ ХАРАКТЕРИСТИКИ			
Напряжение/Частота	В/Гц	230/50	230/50
Потребляемая электрическая мощность	Вт	124	88,5
Класс электрозащиты	IP	X5D	X4D
МАССА И ГАБАРИТНЫЕ РАЗМЕРЫ			
Вес (без упаковки)	кг	31	30
Габаритные размеры (ВхШхГ)	мм	770/400/315	770/400/315

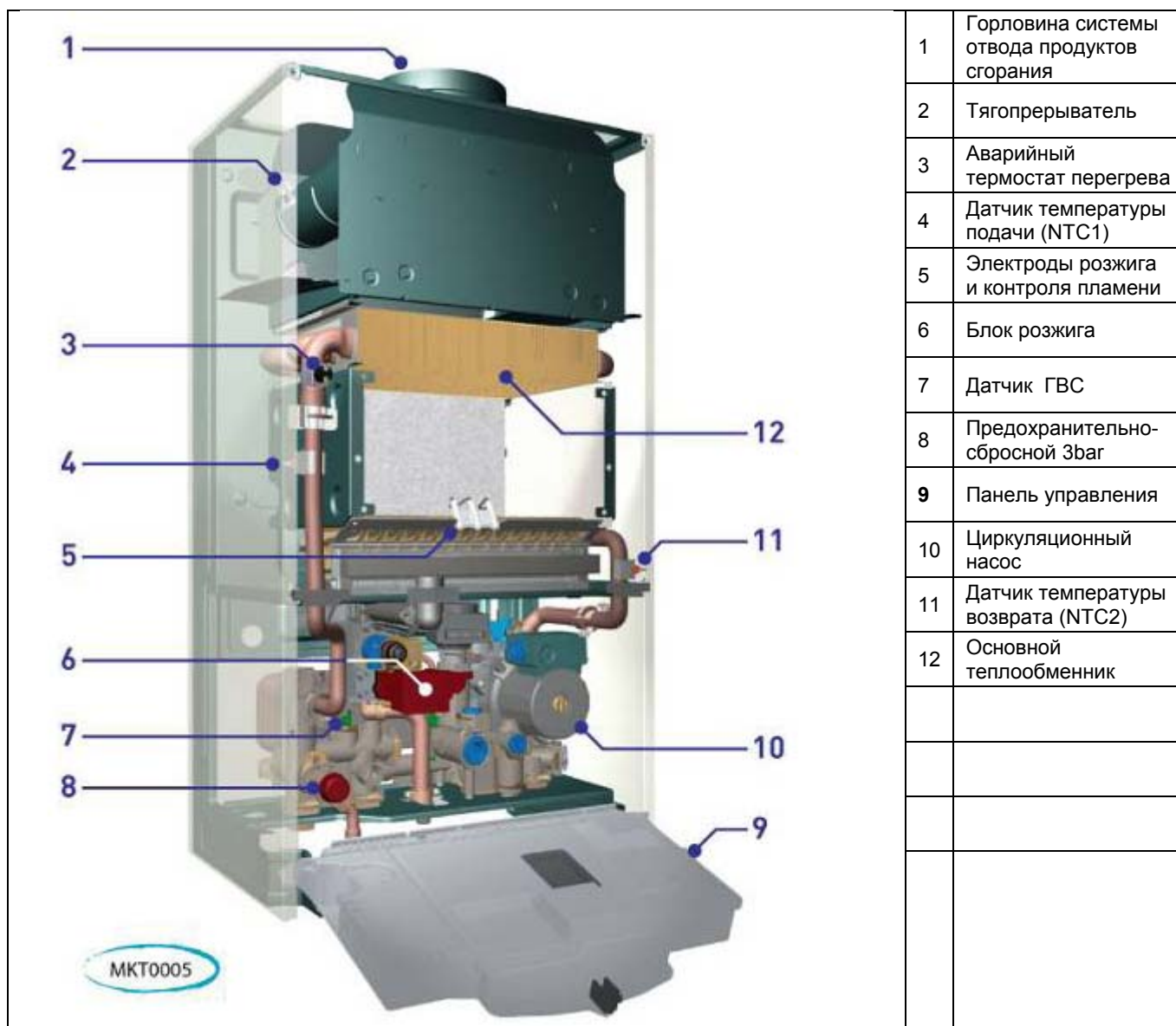
1.6. Размеры и подсоединения



1.7. Общий вид, внутренние компоненты модели с закрытой камерой сгорания



1.8. Общий вид, внутренние компоненты модели с открытой камерой сгорания



2. СВЕДЕНИЯ ОБ УСТАНОВКЕ

2.1. Сведения о местонахождении котла

Наименование предприятия	Местонахождение котла (адрес)	Дата установки

2.2. Сведения о водоподготовительном оборудовании*

Наименование	Количество	Техническая характеристика**

* - заполняется при первом пуске в эксплуатацию;

** - фильтры Na, H - катионитовые - производительность; деаэраторы - тип, производительность; магнитные фильтры - тип, производительность; декарбонизаторы - тип, производительность.

2.3. Сведения о ремонте котла и замене элементов

Дата	Сведения о ремонте и замене	Подпись ответственного лица

2.4. Лицо, ответственное за исправное состояние и техническую эксплуатацию

Номер и дата приказа о назначении	Должность, фамилия, имя, отчество	Дата проверки знаний правил	Подпись

2.5. Регистрация и пуск в эксплуатацию

Котел

—

зарегистрирован « ____ » _____ 200 ____ г. за
№ _____

В паспорте прошнуровано _____ листов в том числе чертежей на _____ листах и отдельных документов _____ листов согласно прилагаемой описи.

(должность, Ф. И. О. лица, зарегистрировавшего котел)_____
(подпись)_____
(должность, Ф. И. О. лица, осуществившего первый пуск в эксплуатацию)_____
(подпись и штамп организации)

4. ТЕХНИЧЕСКОЕ ОБСЛУЖИВАНИЕ

Организация	Специалист (Ф.И.О)	Год	Подпись/штамп

5. ГАРАНТИЙНЫЕ ОБЯЗАТЕЛЬСТВА

Срок гарантии на модель GENUS 24 FF, GENUS 24 CF – 2 года, исчисляется со дня ввода изделия в эксплуатацию, но не позднее 6 месяцев со дня продажи.

Гарантия на данное оборудование действительна при соблюдении требований, приведенных в гарантийном талоне, Руководстве по установке и техническому обслуживанию, Руководстве по эксплуатации, при вводе изделия в эксплуатацию авторизованным сервисным центром (АСЦ) «Аристон Термо Русь» (рекомендуется) или специализированной организацией, имеющей соответствующие лицензии на работу с газовым оборудованием. Информацию о наличии АСЦ в вашем регионе вы можете получить:

- в приложении к гарантийному талону;
- в Интернете: www.aristonheating.com;
- в торгующей организации.

(торгующая организация)

(подпись)

5. ВЛАДЕЛЕЦ

Об основных правилах использования и эксплуатации котла ознакомлен и проинструктирован

« ____ » _____ 200 ____ г

(подпись владельца котла)