

RU Электрический водонагреватель

UA Електричні водонагрівачі

EN Electric water heaters

KZ Орнату, пайдалану

RU Инструкция по эксплуатации стр. 4

UA Інструкції з установки, експлуатації та технічного обслуговування стор. 25

EN Instructions for installation, use, maintenance pag. 37

ГАРАНТИЙНЫЙ ТАЛОН

ЭЛЕКТРИЧЕСКИЕ ВОДОНАГРЕВАТЕЛИ

Просим Вас хранить талон в течение всего гарантийного срока. При покупке изделия требуйте заполнения гарантийного талона. Просим Вас осмотреть водонагреватель и проверить комплектность до заполнения гарантийного талона. Претензии по механическим повреждениям внешней поверхности и некомплектности изделия после продажи не принимаются. Для гарантийного ремонта предъявляйте отрывной талон вместе с чеком, где указана дата покупки. Без предъявления данного талона, его неправильном заполнении или при отсутствии печати торгующей организации претензии к качеству не принимаются и ремонт не производится.

Модель _____
 Код модели _____
 Серийный номер _____
 Торговая организация _____
(наименование, место нахождения и печать предприятия-продавца)

Проверил и продал _____
(ФИО, подпись продавца)

Дата продажи « _____ » _____ 20 ____ года

С условиями гарантии согласен _____
(ФИО, подпись покупателя)

1. Гарантийный срок

Гарантийный срок на все водонагреватели - 1 год.

На перечисленные ниже составные части отдельных серий:

Сталь с эмалевым покрытием

- Водосодержащая емкость серий ABS VLS EVO PW, ABS VLS EVO PW D - 5 лет;
- Водосодержащая емкость серий ABS VLS EVO QH, ABS VLS EVO QH D - 5 лет;

Нержавеющая сталь

- Водосодержащая емкость серий ABS VLS EVO INOX PW, ABS VLS EVO INOX PW D - 7 лет;
- Водосодержащая емкость серий ABS VLS EVO INOX QH, ABS VLS EVO INOX QH D - 7 лет.

2. Условия гарантийного обслуживания

Данный гарантийный талон при соблюдении предусмотренных условий дает право на бесплатный гарантийный ремонт водонагревателя и его составных частей. Гарантийный ремонт осуществляется по месту установки водонагревателя силами авторизованного сервисного центра, информация о котором находится в приложении к данному талону. При ее отсутствии или недостоверности, а так же нарушении сервисным центром условий гарантии, Вы можете обратиться в торговую организацию или в представительство компании-производителя.

Указанные в п. 1 гарантийные сроки исчисляются со дня продажи изделия.

Дата продажи изделия указывается в гарантийном талоне и чеке покупки.

При отсутствии в талоне или чеке даты продажи, гарантийный срок исчисляется с момента изготовления изделия. Дата изготовления и технические характеристики водонагревателя указаны на идентификационной табличке, размещенной на корпусе изделия.

Гарантийные сроки в отношении водонагревателей и их составных частей, переданных потребителю взамен водонагревателей и их составных частей ненадлежащего качества, истекают в последний день гарантийного срока, установленного на замененный водонагреватель или составную часть.

Магниевого анода является расходным материалом и не подлежит замене по гарантии.

3. Срок службы изделия

При соблюдении правил установки, эксплуатации и технического обслуживания срок службы составляет не менее 3 лет.

На перечисленные ниже отдельные серии срок службы составляет:

- Водонагреватели серий ABS VLS EVO PW, ABS VLS EVO PW D - **5 лет**;
- Водонагреватели серий ABS VLS EVO QH, ABS VLS EVO QH D - **5 лет**;
- Водонагреватели серий ABS VLS EVO INOX PW, ABS VLS EVO INOX PW D - **7 лет**;
- Водонагреватели серий ABS VLS EVO INOX QH, ABS VLS EVO INOX QH D - **7 лет**.

4. Досрочное прекращение гарантийного срока

Гарантийный срок прекращается до истечения указанного в п. 1 периода времени, при наличии одного или нескольких обстоятельств:

- Нарушение потребителем правил установки, хранения, транспортировки и эксплуатации изделия;
- Магнийевый анод не был заменен в период, превышающий 24 месяца (за исключением моделей с внутренним баком из нержавеющей стали);
- Самостоятельный ремонт и замена запасных частей, нарушающие работоспособность изделия;
- Самостоятельный демонтаж водонагревателя с места установки. Осмотр, проверка качества и экспертиза вышедшего из строя водонагревателя производится авторизованным сервисным центром производителя только по месту установки прибора;
- Нанесение изделию механических повреждений;
- Несоответствие параметров сетей электро- или водоснабжения существующим нормам и стандартам;
- Использование изделия не по назначению;
- Отсутствие на корпусе изделия идентификационной таблички с серийным номером;
- Отсутствие перед предохранительным клапаном редуктора для понижения давления при давлении водопроводной сети выше 5 бар;
- Отсутствие непосредственно на входе в водонагреватель предохранительного клапана, его повреждение или засорение.

5. Дополнительная информация

Для установки и регулярного сервисного обслуживания приобретенного оборудования мы рекомендуем воспользоваться услугами наших сервисных центров. Через сеть наших сервисных центров Вы можете приобрести запасные части и комплектующие изделия к водонагревателю, а также получить необходимую техническую консультацию.

Комплект поставки:

- Водонагреватель;
- Предохранительный клапан;
- Кронштейн;
- Инструкция по установке и эксплуатации;
- Гарантийный талон;
- Заводская упаковка;
- Тройник и кран для слива (опционально).

Перед установкой и использованием изделия внимательно изучите прилагающуюся инструкцию.

Производитель: ООО «Аристон Термо Русь», Россия, 188676, Ленинградская область, Всеволожский район, г. Всеволожск, Производственная зона города Всеволожска, ул. Индустриальная, д. № 9, лит. А

или

Производитель: Аристон Термо Ко. Китай, провинция Цзянсу, Уси, Промышленная зона Сингапур, Ксинг Ви Чжуан-роуд, №9

Импортер, уполномоченная организация: ООО «Аристон Термо Русь», Россия, 188676, Ленинградская область, Всеволожский район, г. Всеволожск, Производственная зона города Всеволожска, ул. Индустриальная, д. № 9, лит. А.

Список адресов сервисных центров может быть изменен. За справками обращайтесь в торговую организацию или представительство компании-производителя

| РОССИЯ | НАЗВАНИЕ | ТЕЛЕФОН | АДРЕС |
|-------------------------|-------------------------------|--|---|
| Атласский край | Аристон-сервис | (3852) 26-20-02, (3852) 75-49-50 | г. Баянгол, ул. Северно-Западная, д. 54 |
| Атласский край | ЛИТО-Мастер | (3852) 32-78-92 | г. Баянгол, ул. Ленинская, д. 238 |
| Атласский край | ИП Оспанов В.Г. | (3852) 58-38-02, (923) 653-48-00 | г. Бейсек, ул. Калинина, д. 117 |
| Атласский край | ИП Шамуров А.А. | (3852) 58-38-02, (923) 653-48-00 | г. Бейсек, ул. Зинилия Александровна, д. 76 |
| Амурская область | Рембюроксервис | (4184) 12-13-50, (4184) 14-23-88 | г. Белогорск, ул. Ленина, д. 43 |
| Амурская область | Электромонт | (4184) 2-11-63 | пос. Сергеево, ул. Коваленко, д. 3 |
| Амурская область | Тепломонтаж-Сервис | (4182) 38-60-60, (4182) 63-49-45 | г. Благовещенск, ул. Гравданская, д. 121 |
| Амурская область | Опанас | (4182) 92-20-00, (4182) 92-40-00 | г. Благовещенск, ул. Ленина, д. 27 |
| Аркалыкская область | Мир | (8182) 27-60-66 | г. Аркалык, ул. Влгарина, д. 1 |
| Астраханская область | МБ-сервис | (8512) 41-01-61, (8512) 41-36-49 | г. Астрахань, ул. Мухоморова, д. ВД |
| Астраханская область | СЦ Эком | (8512) 34-94-94 | г. Астрахань, ул. Савушкина, д. 51 А |
| Белгородская область | ИТабан | (4722) 28-19-86, (4722) 32-15-66 | г. Валентин, д. 2А |
| Брянская область | Тепломонтаж | (4852) 98-17-75 | г. Брянск, ул. Борова, д. 14 |
| Владимирская область | Рост-Сервис | (4922) 21-44-24, (4922) 30-50-55 | г. Владимир, ул. Юбилейная, д. 60 |
| Владимирская область | ИПТ САИТ | (49231) 3-48-83, (49234) 3-01-94, (49234) 3-61-15 | г. Муром, ул. Коммунистическая, д. 31 |
| Волгоградская область | Тепломонтажные системы | (910) 47-23-84 | г. Волгоград, ул. Бардышевская, д. 118 |
| Волгоградская область | Сервис-ВАД | (8442) 73-11-40 | г. Волгоград, ул. Бардышевская, д. 3 |
| Волгоградская область | Тепломонтаж | (8442) 60-18-68 | г. Волгоград, ул. Симбирская, д. 1 |
| Волгоградская область | Энергия | (8442) 54-96-49, (8442) 50-22-26 | г. Волгоград, ул. Драмтеатральная, д. 9 |
| Волгоградская область | ИП Акипов А.А. | (8442) 57-37, (8442) 5-30-31 | пос. Елань, ул. Вокзальная, д. 61 |
| Волгоградская область | Спец-Сервис | (8442) 4-5700, (8442) 4-30-13 | г. Волгоград, ул. Карла Маркса, д. 21А |
| Волгоградская область | СЦ «Альфа» | (84457) 9-45-94, (84457) 9-17-43 | г. Камышин, ул. Ленина, д. 88 |
| Волгоградская область | ИП Мухоморов В.В. | (963) 356-90-15 | г. Белозерск, ул. Даргинского, д. 13 |
| Волгоградская область | Ивановские системы | (8172) 71-58-68, (8172) 71-81-29 | г. Волгодонск, ул. Пономарева, д. 6А |
| Волгоградская область | Селтекс | (8172) 55-82-08 | г. Волгодонск, ул. Клубова, д. 87 |
| Волгоградская область | Ремонт бытовой техники | (8172) 70-05-45 | г. Волгодонск, ул. Чернышевского, д. 65 |
| Волгоградская область | Селескот | (81738) 2-65-87 (доб.101) | г. Нижний Услол, ул. 1-я Голубицкая, д. 10А |
| Волгоградская область | Электромонтаж | (981) 427-93-41 | г. Талмай, ул. Ворошилова, д. 3820 |
| Волгоградская область | Ремонт бытовой техники | (8226) 34-38-88 | г. Череповец, ул. Ленинская, д. 11 |
| Воронежская область | Ивановские системы | (4732) 41-10-12 | г. Воронеж, ул. Ленина, д. 73 |
| Воронежская область | ИП Клиниченко С.В. | (4732) 267-78-89, (4732) 26-31-14 | г. Воронеж, пр-кт Ленинский, д. 130А |
| Воронежская область | Ивановские системы | (4732) 41-10-12, (4732) 41-12-02 | г. Воронеж, ул. Ленинградская, д. 118 |
| Воронежская область | Эком-Сервис | (4732) 61-96-35 | г. Воронеж, ул. Тихомировская, д. 217 |
| Забайкальская область | Универсал Бит Сервис | (3022) 35-19-94 | г. Чита, ул. Анарская, д. 26 |
| Ивановская область | Ивановские системы услуг | (49323) 3923-34 | г. Иваново, пр-кт Шаргородский, д. 11 |
| Ивановская область | Рембюроксервис | (49331) 2-16-02, (49331) 2-16-39, (820) 348-00-03 | г. Кинешма, ул. Павлова, д. 75 |
| Иркутская область | Альфа-Сервис | (3952) 7-9-50, (3952) 97-03-94 | г. Иркутск, пер. Могор, д. 1А |
| Иркутская область | СЦ «Альфа» | (3952) 63-00-07, (3952) 67-72-82 | г. Иркутск, ул. Карла Маркса, д. 39В |
| Иркутская область | Ремонт бытовой техники | (964) 104-40-50 | г. Байкальск, ул. Палкина, д. 10 |
| Иркутская область | Эксперт-Бит-Сервис-АНТ | (902) 788-08-81 | г. Усть-Сибирский, Коммунистический пр-д, д. 50, офис 2 |
| Калининградская область | Колпитури | (4012) 59-51-01, (4012) 57-88-99 | г. Калининград, пр-кт Советский, д. 188В |
| Калининградская область | Тепломонт | (4012) 77-47-18, (4842) 75-01-04 | г. Калининград, ул. Дмитрия Донского, д. 17 |
| Камчатская область | Эл-Сервис | (4152) 26-52-00 | г. Копетуй, ул. Байкалова, д. 6 |
| Камчатская область | Ю-Сервис | (8782) 27-70-77, (8782) 27-30-60 | г. Петропавловск-Камчатский, ул. Лукашевича, д. 23 |
| Казахстан | Казахстанская Республика | (77) 681-63-87 | г. Черкеск, пр-кт Ленина, д. 340-В |
| Казахстан | Казахстанская Республика | (77) 681-63-87 | г. Петропавловск, ул. Байганина, д. 1 |
| Кемеровская область | Аксарово | (3842) 28-26-01 | г. Кемерово, ул. Фабричного, д. 5 |
| Кемеровская область | МастерСИТИ | (3842) 73-30-36, (3842) 51-08-10 | г. Кемерово, пр-кт Химиков, д. 23 |
| Кемеровская область | Ивановские системы | (3842) 4-0777, (923) 433-90-99 | г. Новокузнецкий, пр-кт Металлургов, д. 188В |
| Кемеровская область | Робот | (3843) 46-94-00, (3843) 53-83-05 | г. Новокузнецкий, пр-кт Кузнецостроительный, д. 44 |
| Кемеровская область | СибТ | (3843) 45-68-91, (923) 465-54-54 | г. Новокузнецкий, пр-кт Пионерский, д. 35 |
| Кемеровская область | Альфа | (3843) 2-88-85 | г. Белово, ул. Ленина, д. 33А |
| Кемеровская область | Робот | (3848) 62-82-64 | г. Прокопьевск, ул. Шкинина, д. 28А |
| Кемеровская область | Витас-Сервис-Кирко | (3848) 611-1-43, (960) 570-87-11 | г. Прокопьевск, ул. Вокзальная, д. 50 |
| Кемеровская область | Антэк | (8332) 62-29-16, (8332) 62-64-98 | г. Кузнецкий, ул. Пролетарская, д. 24 |
| Кемеровская область | Лепавд | (4942) 22-05-12, (4942) 22-04-03, (4942) 22-03-82 | г. Костромля, ул. Станцотрибуальная, д. 55 |
| Кемеровская область | Эксперт-мастер | (4942) 41-28-11, (4942) 31-25-01, (910) 910-805-88-82 | г. Костромля, ул. Коммунаров, д. 40 |
| Кемеровская область | Белый | (4942) 41-28-93, (4942) 41-31-21 | г. Костромля, ул. Пролетарская, д. 28 |
| Кемеровская область | Колпитури | (86133) 4-52-48 | г. Анзали, ул. Каваловская, д. 32 |
| Кемеровская область | ИП Кукуев И.С. | (86157) 7-59-75 | ст-ция Высокотел, ул. Сметанина, д. 15А |
| Кемеровская область | Эксперт | (928) 255-55-41 | г. Вячеслав, с. Возрождение, ул. Заречная, д. 27 |
| Кемеровская область | СЦ «Кремандат сервис-Батарей» | (861) 274-62-02, (861) 276-59-00, (861) 274-58-68, (861) 228-86-55 | г. Красноярск, ул. Российская, д. 63 |
| Кемеровская область | УмныйБитСервис | (861) 201-1768, (918) 690-91-00 | г. Красноярск, ул. Кутузова, д. 05 |
| Кемеровская область | ДЭПО | (86147) 3-23-02 | г. Кузнецкий, ул. Островского, д. 32 |
| Кемеровская область | Феникс | (86145) 3-78-74 | ст-ция Ленинградская, ул. Железня, д. 577 |
| Кемеровская область | ИП Трапезникова А.Н. | (86146) 4-93-15 | г. Славянка-на-Кубани, ул. Котлова, д. 4 |
| Кемеровская область | Лепавд | (918) 329-61-10, (918) 482-07-56 | г. Славянка-на-Кубани, ул. Бермютова, д. 216А |
| Кемеровская область | ЗПИ | (8622) 35-05-08, (8622) 52-51-19 | г. Сочи, ул. Донская, д. 90 |
| Кемеровская область | Феникс | (918) 330-49-91 | г. Сочи, ул. Анапаровая, д. 7А, ТЦ «Драгоцен» |
| Кемеровская область | ИП Клепачи В.В. | (86196) 7-34-44 | г. Троицк, ул. Фадеевская, д. 41А |
| Кемеровская область | Тепломонтаж | (86192) 1-07-71 | г. Еск, ул. Плеханова, д. 84 |
| Кемеровская область | Тепломонтаж | (923) 662-92-86, (918) 228-85-55 | г. Алейский, ул. Рельса, д. 61 |
| Кемеровская область | ЛАД-Сервис | (86137) 3-64-73 | г. Армавир, ул. Советской Армии, д. 340 |
| Кемеровская область | СЦ «Новороссийск | (86117) 3-01-23, (918) 987-12-63 | г. Царицын, ул. Фрунзе, д. 57 |
| Кемеровская область | СЦ Вартан | (86123) 4-35-39 | г. Еск, ул. Мамонтова, д. 77 |
| Кемеровская область | ИП Елещенко И.Л. | (391) 265-34-41, (391) 227-67-20, (391) 229-05-95 | г. Красноярск, ул. Дзержинская, д. 12А |
| Кемеровская область | Ивановские системы | (3922) 42-57-11, (4942) 31-25-01, (910) 910-805-88-82 | г. Красноярск, ул. Окская, д. 135 |
| Кемеровская область | Хозяйство предпринимателя | (3522) 42-67-54 | г. Кузнецкий, ул. Крайняя, д. 41 |
| Кемеровская область | УмныеСистемы | (912) 377-42-05 | г. Кузнецкий, ул. Куйбышевская, д. 145 |
| Кемеровская область | Ивановские системы | (9008) 004-48-49 | г. Шадринск, ул. Феррейра-Скляра, д. 48 |
| Кемеровская область | Центр газового оборудования | (35233) 5-53-68, (912) 523-47-66 | г. Шадринск, ул. Переломская, д. 11 |
| Кемеровская область | ИП Балашов И.М. | (4712) 15-26-06, (951) 338-67-81 | г. Курск, ул. Дзержинского, д. 60 |
| Кемеровская область | Тепломонтаж | (4712) 32-10-26 | г. Курск, ул. Коммунаров, д. 27 |
| Кемеровская область | Патент | (81827) 7-30-01 | г. Ливны, ул. Карла Маркса, д. 22 |
| Кемеровская область | Тепломонтаж | (47467) 2-24-09, (47464) 2-07-87 | г. Елец, ул. Коммунаров, д. 39А |
| Кемеровская область | Арсенал | (4742) 32-32-15, (4742) 74-06-96, (4742) 74-66-76 | г. Ливны, ул. в Марта, д. 13 |
| Кемеровская область | Фопури | (4742) 34-07-13, (4742) 34-05-34 | г. Ливны, пр-зд Универсальный, д. 14 |
| Кемеровская область | Тепломонтаж | (4152) 60-58-84 | г. Москва, ул. Паровая, д. 21 |
| Кемеровская область | Фирменный сервис Арстон | (495) 777-33-00 | г. Москва, пр-зд Анапаровский, д. 9 |
| Москва | Альтернатива | (499) 185-21-80, (499) 184-17-27, (499) 184-31-46 | г. Москва, ул. Ивана Сергеевича, стр. 3, офис 802 |
| Москва | СЦ-Сервис | (495) 3-51-46 | г. Москва, ул. Барзанина, д. 16 |
| Москва | Ил Но-сервис | (495) 258-75-82, (495) 258-75-49 | г. Москва, ул. Красноармейская, д. 56 |
| Москва | Аксарово | (495) 265-96-22 | г. Дмитров, ул. Вокзальная, д. 5 |
| Московская область | Аксарово | (496) 614-14-86, (496) 614-63-64 | г. Коломна, пр-кт Кирова, д. 15 |
| Московская область | Росинка-2 | (496) 1-14-86, (496) 1-14-86 | г. Наро-Фоминск, ул. Подольская, д. 33А (ЗАО «ВТМНС») |
| Московская область | ИП Александров А.В. | (495) 540-83-92, (916) 250-21-12 | г. Сергиев Посад, ш. Ново-Угличское, д. 7 |
| Московская область | Сервисный центр | (4967) 78-24-03 | г. Серпухов, ул. Ворошилова, д. 251 |
| Московская область | Юл Сервис | (496) 7285-00-00, (800) 735-70-70 | г. Чехов, ул. Полиграфистов, д. 1 |
| Московская область | Тепломонтаж | (8152) 18-08-08, (8152) 18-08-08 | г. Курдюков, пр-кт Коммунаров, д. офис 9 |
| Нижегородская область | Спидта | (831) 412-07-71, (831) 412-07-52, (831) 412-97-25 | г. Нижний Новгород, ул. Бетехова, д. 33 |
| Нижегородская область | ИП Курдюков И.А. | (831) 912-55-03 | г. Сергач, ул. Свердловская, д. 2А, территория рынка |

| РОССИЯ | НАЗВАНИЕ | ТЕЛЕФОН | АДРЕС |
|-------------------------|--|--|---|
| Нижегородская область | Сервант | (813) 23-13-75, (813) 24-41-21 | Дзержинск, ул. Парковая аллея, д. 6А |
| Новгородская область | Рыбинск-Сервис | (819) 78-05-01 | Великий Новгород, ул. Заволжская, д. 2, к. 6 |
| Новосибирская область | Варикан-А | (383) 278-61-62 | Новосибирск, ул. Народно-освободительная, д. 20 |
| Новосибирская область | СибЭлит-Сервис | (383) 291-90-46, (383) 291-90-67 | Новосибирск, ул. 2-й Станционный, д. 44 |
| Омская область | СибТелеСервис | (3812) 36-70-44 | Омск, ул. Ленин, д. 88А, корпус 2 |
| Омская область | Фирма СибТелеС | (3812) 36-70-44 | Омск, ул. 24-я линия, д. 59 |
| Оренбургская область | СтройСтал | (3532) 75-95-10 | Оренбург, ул. Момыкина, д. 26 |
| Оренбургская область | ТЭМ 56 | (3532) 60-10-36, (3532) 60-10-25 | Оренбург, пр-кт Братяк Коммунистов, д. 1 |
| Оренбургская область | ТЭМ 56 | (3532) 60-10-36, (3532) 60-10-25 | Оренбург, ул. Авторемонтная, д. 1 |
| Оренбургская область | ТЭМ 56 | (3532) 60-10-36, (3532) 60-10-25 | Оренбург, ул. Шоссейная, д. 24А |
| Оренбургская область | Айс-Сервис | (3532) 60-10-36, (3532) 60-10-25 | Оренбург, ул. Беломосковская, д. 8 |
| Оренбургская область | Матера | (3537) 37-23-83 | Осок, ул. Балуйская, д. 24 |
| Оренбургская область | Элвис | (35320) 3-30-60, (35320) 3-30-65 | Вургуланск, ул. Революционная, д. 20Б |
| Орловская область | СталТелеСервис | (48677) 2-10-07, (920) 818-72-60 | Орел, ул. Мясоедова, д. 43, корпус Б |
| Орловская область | МатерЪ | (4862) 75-14-80, (4862) 73-17-31 | Орел, ул. Пятыхских стрелков, д. 1 |
| Орловская область | МатерЪ | (4862) 34-04-08 | Орел, прт. Московский, д. 1 |
| Пензенская область | Земсков И.А. | (8412) 30-26-46 | Пенза, ул. Юголы, дом 19 |
| Пензенская область | Орбита-Сервис | (804) 264-02-64 | Пенза, ул. Каргинского, д. 22-36 |
| Пермская область | Реском-ТелеСервис | (3424) 23-72-28, (3424) 23-72-23 | Березники, ул. Льва Толстого, д. 76А |
| Пермская область | Перис | (3424) 26-36-66 | Березники, ул. Олега Кошевого, д. 12-27 |
| Пермская область | Сатурн-Сервис | (342) 259-66-69 | Пермь, ул. Ижевская, д. 14 |
| Пермская область | СТЭС-Теле. Водный Центр ремонта водогрейных котлов | (342) 246-25-85, (342) 214-54-67, (342) 219-54-07 | Пермь, ул. Воров Каваса, д. 76 |
| Пермская область | Реском | (342) 218-16-86 | Пермь, ул. Дзержинского, д. 50 |
| Пермская область | Реском | (342) 259-66-69, (342) 240-82-70 | Пермь, ул. Героев Хаваса, д. 52 |
| Пермская область | АПС-Сервис | (34253) 61-61-61 | Сосновское, ул. Беломосков, д. 13 |
| Пермская область | РескомТелеСервис | (34256) 5-56-80 | Чусовой, ул. Ленина, д. 21 |
| Пермский край | РескомТелеСервис | (4236) 15-41-25 | Арзамас, ул. Босваловская, д. 57 |
| Пермский край | Сервисный Центр | (4232) 91-23-63 | Владимирское, пр-кт Октябрьский, д. 50 |
| Пермский край | ИП Тютин С.В. | (4232) 75-26-71 | Владимирское, ул. Енисейская, д. 3 |
| Пермский край | АПС-Сервис | (4237) 33-29-33 | Дальнеречное, пр-кт 50 лет Октября, д. 146 |
| Пермский край | Резон | (4235) 82-63-33 | Лозоводск, ул. Калининская, д. 37 |
| Пермский край | Брант-Сервис | (4236) 69-76-67 | Навахо, ул. Павлова, д. 11 |
| Пермский край | Снегирь-Сервис | (4234) 33-40-62 | Параньга, ул. Пограничная, д. 7 |
| Пермский край | Кварц | (4235) 22-20-22 | Спасок-Дальний, ул. Ленинская, д. 23 |
| Пермский край | Элвис | (4234) 33-35-26 | Спасок-Дальний, ул. Советская, д. 114 |
| Пермский край | ВЛ-Сервис | (4234) 38-20-63 | Усольский, ул. Советская, д. 96 |
| Пермский край | Позвоночник Плюс | (81153) 610-46-16, (811) 354-06-20 | Усольский, ул. Колосная, д. 10 |
| Пермский край | СЦ САМ | (8112) 66-55-27, (8112) 66-99-89 | Великий Урень, ул. Волгина, д. 17 |
| Ростовская область | Комфорт | (8637) 3-23-39 | Площ. пр-зд. Октябрьский, д. 28 |
| Ростовская область | Ростелеком | (863) 279-78-85 | Сп. Орловский, ул. Коммунальная, д. 119 |
| Ростовская область | ТЦ Комфорт-Сервис | (863) 224-45-61 | Ростов-на-Дону, пр-кт Коммунистический, д. 48Б |
| Ростовская область | Арис плюс | (863) 244-98-90 | Ростов-на-Дону, пр-кт Буденновский, д. 103А |
| Ростовская область | ИП Кривоногов П.В. | (863) 2-98-90, (903) 436-83-40 | Ростов-на-Дону, ул. Артемовская, д. 11А |
| Ростовская область | Центр Залюба | (906) 183-41-92 | Таврич, ул. Чехова, д. 4 |
| Республика Башкортостан | Центр Залюба | (34763) 3-39-39 | Мелеуз, ул. Южная, д. 1А |
| Республика Башкортостан | Центр Залюба | (34763) 3-39-39 | Нефтекамск, ул. Победная, д. 10А |
| Республика Башкортостан | Центр Столпченко | (34754) 2-18-14 | Нефтекамск, ул. Индустриальный, д. 4 |
| Республика Башкортостан | ПС МАСТЕР | (927) 360-64-98, (965) 897-25-25 | Сибай, ул. Лермонтова, д. 27А |
| Республика Башкортостан | ИП Бобков Е.В. | (34775) 3-10-31, (34775) 2-54-38 | Сибай, ул. Зави Валиди, д. 40Б |
| Республика Башкортостан | Сервис-Телеком | (3473) 20-13-13 | Стерлитамак, ул. Хайдарьянова, д. 168 |
| Республика Башкортостан | Аксел-ТелеСервис | (347) 69-71-73 | Уфа, ул. Парковая, д. 107 |
| Республика Башкортостан | Аксел-ТелеСервис | (347) 246-62-47 | Уфа, ул. Зави Валиди, д. 3 |
| Республика Башкортостан | ИТС-СанктителеСервис | (347) 240-39-69 | Уфа, ул. Юбилейная, д. 77 |
| Республика Башкортостан | ИТС-СанктителеСервис | (347) 240-39-69 | Уфа, ул. Карла Маркса, д. 173 |
| Республика Башкортостан | ТелекомСтандарт-Уфа | (347) 293-41-11 | Уфа, ул. Кировоградская, д. 31 |
| Республика Башкортостан | Алтан | (347) 292-32-62, (347) 293-04-04 | Уфа, ул. Алеева, д. 892А |
| Республика Башкортостан | ИТС-СанктителеСервис | (34786) 3-26-70 | с/п. Новоуральск, ул. Ленина, д. 19 |
| Республика Башкортостан | Маглан-Кимитат | (34780) 5-28-61 | Н. Ялулу, ул. Советская, д. 122 |
| Республика Башкортостан | Телителеком | (34780) 5-25-05 | Н. Ялулу, ул. Обеданная, д. 2 |
| Республика Башкортостан | Телителеком | (3012) 93-103-56 | С. Октябрьская, ул. Советско-Польская, д. 18А |
| Республика Башкортостан | Рем-Сервис | (3012) 46-29-70, (3012) 46-67-70 | Уфа-Урал, пр-кт 50 лет Октября, д. 3 |
| Республика Башкортостан | Эксперт | (87240) 4-86-08, (828) 064-67-68 | Дзавент, ул. Ваткина, д. 13 |
| Республика Башкортостан | Телителеком | (8724) 10-17-76, (828) 572-73-74 | Мамадыя, ул. Иргалиева, д. 56 |
| Республика Башкортостан | ИП Камаева И.С. | (8734) 44-42-44, (827) 743-23-91, (828) 742-59-79 | с/п. ст. Орджоникидзевская, ул. Промышленная, д. 49 |
| Республика Башкортостан | Сервис-Центр | (8122) 5-08-48, (8122) 3-03-91 | С. Зинько, ул. 8 Марта, д. 62 |
| Республика Башкортостан | СЦ «БашТелеком-Сервис» | (8142) 51-90-08, (8142) 51-72-39 | С. Петрозавод, ул. Советская, д. 14 |
| Республика Башкортостан | Н-И | (911) 423-76-20 | С. Воркута, ул. Димитрова, д. 6 |
| Республика Башкортостан | Н-И | (82151) 6-04-43 | С. Сактывард, ул. Перемышная, д. 78 |
| Республика Башкортостан | Сервис-Плюс | (8216) 72-30-20 | С. Уфа, пр-зд. Строительный, д. 4, к. 1 |
| Республика Башкортостан | ИП Терехин А.И. | (8213) 35-70-83, (8212) 57-56-99 | С. Сактывард, ул. Морозова, д. 51 |
| Республика Башкортостан | Кристалл | (82142) 7-74-85 | С. Печора, ул. Лескомбинатская, д. 17 А |
| Республика Башкортостан | Дивиденд | (8692) 35-56-43, (8692) 45-36-99, (978) 844-42-39 | С. Сомоволово, ул. Пожарова, д. 29-Б |
| Республика Башкортостан | Кристалл-ТелеСервис | (978) 73-13-47 | С. Симферополь, ул. Советско-Польская, д. 59Б |
| Республика Башкортостан | ПАРАИТСЕРВИС | (978) 73-01-11 | С. Симферополь, ул. Московского, д. 235 |
| Республика Башкортостан | Индис | (8362) 46-73-68, (8362) 41-77-43, (8362) 21-39-10 | С. Южур-Она, ул. Советская, д. 73 |
| Республика Башкортостан | Индис | (4114) 76-89-71, (4114) 76-82-13 | С. Норильск, ул. Чурманская, д. 19 |
| Республика Башкортостан | ВостокТелТр | (4112) 26-70-19 | С. Якутия, ул. Автодорожная, д. 25 |
| Республика Башкортостан | Артика-Сервис | (8672) 25-01-07, (8672) 75-77-77, (8672) 55-08-70 | С. Владивосток, пр-кт Косца, д. 19 |
| Республика Татарстан | ТелТеле | (8437) 1-342-85 | С. Зеленодольск, ул. Солнечная, д. 21 |
| Республика Татарстан | ТелТеле | (843) 291-196-19 | С. Казань, ул. Саян-Александровская, д. 6 |
| Республика Татарстан | Таттелеком | (843) 557-79-71, (843) 557-79-76 | С. Казань, ш. Варьяновское, д. 30 |
| Республика Татарстан | ТелТеле | (843) 521-02-10, (843) 253-53-62 | С. Казань, ул. Куп Вали, д. 24 |
| Республика Татарстан | ТелТеле | (852) 20-00-84, (962) 558-23-34 | С. Набережные Челны, пр-кт Какаевский, д. 234А, стрелка 43 |
| Республика Татарстан | Биз-Инжиниринг | (852) 36-61-00, (952) 046-61-00 | С. Набережные Челны, пр-кт Какаевский, д. 236, офис 1002 |
| Республика Татарстан | Водоканал | (84342) 4-56-13 | С. Чистополь, ул. Ленина, д. 4 |
| Республика Татарстан | ТелеИнформ | (93022) 4-46-28 | С. Абзан, ул. Коммуналь, д. 8, офис 3А |
| Рязанская область | Артика-Сервис | (4912) 21-13-97 | С. Рязань, ул. Ясная, д. 19 |
| Самарская область | Алвисора | (846) 203-21-03 | С. Самара, ул. Крайняя, д. 19 |
| Самарская область | Алвисора | (846) 278-98-12, (846) 268-96-46 | С. Самара, ул. Вересневская, д. 4 |
| Самарская область | СК-Сервис Самара | (846) 978-99-79 | С. Самара, ул. Свободы, д. 149 |
| Самарская область | Элвис-Сервис-КТД | (8462) 77-03-27 | С. Пометух, ул. Свердлова, д. 145 |
| Санкт-Петербург | Смарт-Сервис | (812) 3274-70-68, (812) 371-24-64 | С. Санкт-Петербург, ш. Московское, д. 5 |
| Санкт-Петербург | Ивис-Сервис | (812) 534-38-36, (812) 553-21-34 | С. Санкт-Петербург, ул. Дрездовская, д. 4, к. 1 |
| Санкт-Петербург | Богатый Дом | (812) 968-74-44 | С. Санкт-Петербург, пр-кт Коммунистический, д. 7, том 1/1/1 |
| Саратовская область | ИП Барышников Е.В. | (8453) 44-75-31 | С. Балаково, ул. Чапаева, д. 169А |
| Саратовская область | Водоканал | (8453) 291-196-19 | С. Балаково, ул. Московская, д. 134/146 |
| Саратовская область | Сервис Волга | (8453) 46-33-08, (8453) 75-04-07 | С. Энгельс-19, ул. 2 марта, д. 26 |
| Самарская область | ВЛ Сервис Самара | (4242) 73-38-05 | С. Южно-Самарский, ул. Комсомольская, д. 29ВБ |
| Свердловская область | СибТелеС | (34383) 1-19-99 | С. Абст, ул. Корольва, д. 14 |
| Свердловская область | Центр Мастер | (34383) 2-46-65 | С. Актюбинск, ул. Куйбышева, д. 2А |
| Свердловская область | Центр Мастер | (343) 218-25-22, (343) 366-95-18 | С. Екатеринбург, ул. Машинистов, д. 41 |
| Свердловская область | СмартТелеСервис | (343) 245-46-98, (343) 245-46-86 | С. Екатеринбург, ш. Честютова, д. 6 |
| Свердловская область | Солитон-мастер | (343) 245-78-58, (323) 269-84-86 | С. Екатеринбург, ул. Евабел, л. 17 |
| Свердловская область | Спл Астер | (343) 243-10-80, (343) 234-46-67 | С. Екатеринбург, пр-кт Чкаловский, д. 10-106 |
| Свердловская область | ТАЭН | (343) 268-10-12 | С. Екатеринбург, ул. Академика Виноградова, д. 1А |
| Свердловская область | ТелекомСтандарт-сервис | (343) 335-76-71, (343) 335-46-00, (343) 306-73-46, (343) 306-73-47, (343) 306-73-41, (343) 306-73-44 | С. Екатеринбург, ул. Фрезеровская, д. 34 |

| РОССИЯ | НАЗВАНИЕ | ТЕЛЕФОН | АДРЕС |
|----------------------|------------------------|--|--|
| Свердловская область | Наш сервис | (3439) 3720-33, (950) 547-10-15 | г. Камениск-Уральский, ул. Ленина, д. 95 |
| Свердловская область | Свердловская область | (3438) 44-61-66, (904) 542-99-94 | г. Екатеринбург, ул. Сибирская, д. 22-36 |
| Свердловская область | Матвеев П.Г. | (34394) 2-47-49 | г. Красноуральск, ул. Ленина, д. 53 |
| Свердловская область | СЦТО «ЕВА» | (3438) 82-22-22 | г. Нижний Тагил, ул. Липовый тракт, д. 32 |
| Свердловская область | Свердловская область | (3438) 54-91-90, (3439) 25-74-13 | г. Павловск, ул. Пушкарского, д. 34 |
| Свердловская область | Мастер-Центр | (912) 659-88-98 | г. Туринск, ул. Калинин, д. 31 |
| Смоленская область | Рубин | (4812) 62-29-79, (910) 645-56-33 | г. Смоленск, ул. 25 Сентября, г. д. 50 |
| Смоленская область | Смоленская область | (4812) 63-09-44, (910) 119-79-05 | г. Смоленск, ул. Кулунды, д. 1/2 |
| Смоленская область | Дунаев | (4812) 35-08-88, (4812) 35-09-09, (4812) 68-32-30 | г. Смоленск, ул. Парковая, д. 2 |
| Смоленская область | Орбита-сервис | (86039) 2-42-22, (86059) 5-69-25 | г. Будапешт, ул. Борода Революции, д. 269 |
| Смоленская область | Смоленская область | (86059) 725-92, (952) 445-74-13 | г. Будапешт, пр-кт Калача, д. 129 |
| Смоленская область | Смоленская область | (8652) 28-88-28 | г. Старополе, ул. Чехова, д. 57 |
| Смоленская область | Смоленская область | (8652) 50-00-89, (8652) 60-73-13 | г. Старополе, ул. Розы Люксембург, д. 53 |
| Смоленская область | Смоленская область | (8734) 4-15-55 | г. Ессентуки, ул. Пушкинская, д. 20 |
| Смоленская область | Ю-Сервис | (8763) 33-55-43 | г. Пятигорск, ул. Дроздовина, д. 50 |
| Смоленская область | ИП Чернышев А.П. | (8652) 95-04-04 | г. Тамбов, ул. Ленина, д. 1/2 |
| Смоленская область | ТТЦ «Атлант-Сервис» | (4752) 72-63-66, (4752) 72-66-56, (4752) 71-59-94 | г. Тамбов, ул. Московская, д. 158 |
| Смоленская область | Столица | (4752) 72-50-64 | г. Тамбов, ул. Носовская, д. 213 |
| Смоленская область | Веста-Сервис | (4822) 42-33-88, (4822) 42-41-88 | г. Тверь, ул. 15 лет Октября, д. 12 |
| Смоленская область | Стэнко-Сервис | (4822) 32-00-23, (4822) 35-40-81 | г. Тверь, пр-кт Чкаловского, д. 6, корпус 1 |
| Смоленская область | Климат-Контроль | (48236) 2-30-60, (903) 802-20-10 | г. Кызыл, Театральная пл., д. 3А |
| Смоленская область | ИП Александров Д.Н. | (48242) 3-34-74 | г. Комсомольск-на-Амуре, ул. Советская, д. 9 |
| Смоленская область | ТМ-Сервис | (48266) 5-55-22, (904) 357-19-17 | г. Невидино, ул. Победы, д. 9 |
| Смоленская область | Интерьер-Сервис | (48232) 6-04-66 | г. Ржев, ул. Патристическая, д. 19 |
| Смоленская область | ПлюсТМ-Сервис | (3822) 20-46-65 | г. Тоск, ул. Некрасова, д. 12 |
| Смоленская область | Элпэ-Сервис | (3822) 25-32-12, (3822) 21-04-80 | г. Тоск, пр-кт Академический, д. 1А |
| Смоленская область | Смоленская область | (4872) 4173-34, (4872) 4764-54, (4872) 71-15-03 (доб. 103) | г. Тула, ул. Демидовская, д. 179 |
| Смоленская область | Смоленская область | (4872) 7020-64 | г. Тула, ул. Шапошникова, д. 31 |
| Смоленская область | Лаборатория Тепла | (4872) 39-53-39 (доб. 125) | г. Тула, пр-зд. Хвостинский, д. 9 |
| Смоленская область | Смоленская область | (4872) 39-56-96 | г. Тула, ул. Ленина, д. 28А, корпус 1 |
| Смоленская область | Теплотель | (3452) 98-95-33, (9201) 481-05-33 | г. Тюмень, ул. 50 лет Октября, д. 109Б |
| Смоленская область | СуперМастер | (3452) 69-26-21, (3452) 60-32-20 | г. Тюмень, ул. Энергетиков, д. 16 |
| Смоленская область | Смоленская область | (3451) 7464-74, (3451) 5-05-11 | г. Тюмень, ул. Матви Сидорова, д. 207А |
| Смоленская область | Единная Служба Ремонта | (3451) 7-46-31 | г. Тюмень, ул. Карлусовская, л. 183 |
| Смоленская область | Тюльсервискомплект | (3456) 39-86-25 | г. Тюбюксы, промзона ТЭС «Северная» |
| Смоленская область | Смоленская область | (3456) 3734-39, (910) 924-90-89 | г. Тюбюксы, пер. Завоевский, стр. 4/1, ЦТ «Синтект», пав. № 42 |
| Смоленская область | Смоленская область | (3412) 50-07-00, (3412) 50-63-02 | г. Ульяновск, ул. Зинина, д. 23 |
| Смоленская область | Удмуртская Республика | (3412) 61-56-44 | г. Ульяновск, ул. Максима Горького, д. 162 |
| Смоленская область | Удмуртская Республика | (3412) 71-01-10 | г. Ульяновск, ул. Вадима Сорокина, д. 152 |
| Смоленская область | Ульяновская область | (8422) 32-44-99, (8422) 32-16-55, (8422) 72-45-22 | г. Ульяновск, 2-й пер. Кирова, д. 3 |
| Смоленская область | Ульяновская область | (8422) 73-29-19 | г. Ульяновск, ул. Академика Павлова, д. 71 |
| Смоленская область | Ульяновская область | (4217) 81-81-81 | г. Комсомольск-на-Амуре, ул. Советская, д. 9 |
| Смоленская область | Ульяновская область | (4217) 81-15-12 | г. Комсомольск-на-Амуре, ул. Юбилейная, д. 10, корпус 3 |
| Смоленская область | Ульяновская область | (4213) 84-46-66 | г. Хабаровск, Блавы, ул. Кивосова, д. 27 |
| Смоленская область | Ульяновская область | (4212) 95-52-20, (4212) 75-70-00 | г. Хабаровск, ул. Ваварина, д. 82 |
| Смоленская область | Ульяновская область | (4212) 95-52-20, (4212) 75-70-00 | г. Хабаровск, ул. Волчанская, д. 20, корпус 9 |
| Смоленская область | Ульяновская область | (4212) 96-10-70 | г. Хабаровск, ул. Шелеста, д. 112А |
| Смоленская область | Ульяновская область | (3467) 30-00-01, (3467) 30-00-05 | г. Ханты-Мансийск, ул. Собака, д. 29 |
| Смоленская область | Ульяновская область | (3463) 26-68-68, (3463) 26-68-88 | г. Сургут, ул. Маковского, д. 10 |
| Смоленская область | Ульяновская область | (3463) 26-68-06, (3463) 23-43-81 | г. Нефтегорск, ул. Набережная, д. 7, корпус 18 |
| Смоленская область | Ульяновская область | (922) 788-21-12 | пос. Приобье, ул. Сибирская, д. 15Ф |
| Смоленская область | Ульяновская область | (3513) 66-10-77, (922) 10-25-55 | г. Златоуст, ул. Октябрьская, д. 12А |
| Смоленская область | Ульяновская область | (351) 239-93-82 | г. Челябинск, ул. Красноварская, д. 140 |
| Смоленская область | Ульяновская область | (351) 239-38-26 | г. Челябинск, ул. Артиллерийская, д. 102 |
| Смоленская область | Ульяновская область | (351) 239-01-01 | г. Магнитогорск, ул. Гринцова, д. 44/2 |
| Смоленская область | Ульяновская область | (8713) 22-20-20 | г. Грозный, ул. Маковского, д. 47, ТК «Каретный двор» |
| Смоленская область | Ульяновская область | (8532) 5322-44, (8532) 5734-44 | г. Чебоксары, ул. Ваварина, д. 6, стр. 2 |
| Смоленская область | Ульяновская область | (800) 230-58-93 | г. Чебоксары, ул. Бибина, д. 15, корпус 2 |
| Смоленская область | Ульяновская область | (4855) 28-65-10, (4855) 55-65-72 | г. Рыбинск, пр-кт Серова, д. 5 |
| Смоленская область | Ульяновская область | (4855) 28-01-01, (4852) 28-80-02 | г. Ярославль, ул. Волжская, пл. д. 5А, корпус 5 |
| Смоленская область | Ульяновская область | (4852) 28-44-00, (4852) 28-93-00, (4852) 90-02-42 | г. Ярославль, пр-кт Ленинский, д. 102 |
| Смоленская область | Ульяновская область | (4853) 9-94-76 | г. Переславль-Залесский, ул. Озарная, д. 1А |
| Смоленская область | Ульяновская область | (4853) 9-94-76 | г. Переславль-Залесский, ул. Строительная, д. 3АА |

| БЕЛАРУСЬ | НАЗВАНИЕ | ТЕЛЕФОН | АДРЕС |
|--------------------|----------------------|--|---|
| Беларуская область | СлавЭП Плюс | (8016) 25-89-28, (8029) 821-89-48 | г. Брест, ул. Карла Маркса, д. 58 |
| Беларуская область | Центр Копия | (8029) 795-57-79, (8029) 645-55-79, (80162) 52-13-38 | г. Брест, ул. Карла Маркса, д. 162 |
| Беларуская область | ИП Марков | (8029) 795-45-46, (8044) 586-12-17 | г. Беляры, ул. Северный городок, д. 49/37 |
| Беларуская область | ИП Беломошский Д.В. | (8029) 964-64-87 | г. Ивацелице, ул. Мухоморова, д. 10, корпус 13 |
| Беларуская область | ИП Дычок П.П. | (8029) 827-21-93, (8029) 304-79-05 | г. Иваново, ул. Советская, д. 171 |
| Беларуская область | ИП Якута А.П. | (801852) 9-11-50, (801852) 9-11-51, (8029) 792-78-92 | г. Пинск, ул. Юная, д. 32 |
| Беларуская область | ИП Власовский П.И. | (8025) 755-44-45, (8029) 296-13-12 | г. Рубежное, ул. Зингелса, д. 41, корпус 10 |
| Беларуская область | ИП Ткаченко | (8012) 36-24-21, (8029) 815-07-07, (8029) 957-97-67 | г. Витебск, ул. Ленина, д. 82, ТЦ «Ориент», навигатор 2 |
| Беларуская область | ИП Крижаневский П.П. | (8029) 890-98-98, (8029) 290-12-22 | г. Витебск, пр-кт Победы, д. 15, корпус 27 |
| Беларуская область | Валетры | (8029) 814-26-88, (8033) 370-85-48 | г. Лель, ул. Станционная, д. 7 |
| Беларуская область | Смоленская область | (8029) 212-39-37, (8029) 325-50-50 | г. Могилев, ул. Кирова, д. 3, корпус 20 |
| Беларуская область | Смоленская область | (8029) 212-37-87, (8029) 325-50-50 | г. Пolesь, пер. 4-й Сибирский, д. 1, стр. 203 |
| Беларуская область | Смоленская область | (8029) 592-0703, (8044) 592-0703, (80215) 414-28-86 | г. Гомель, ул. Ваварина, д. 4А |
| Беларуская область | Смоленская область | (8029) 389-08-88, (8029) 290-14-22 | г. Шумилино, ул. Ленинская, д. 24 |
| Беларуская область | Смоленская область | (80232) 54-19-13, (8029) 737-19-13, (8044) 789-13-13 | г. Гомель, ул. Рибана, д. 10 |
| Беларуская область | Смоленская область | (80232) 41-68-72, (80232) 41-00-19 | г. Гомель, ул. Украинская, д. 33 |
| Беларуская область | Смоленская область | (8029) 212-37-87, (8029) 628-05-96 | г. Гомель, ул. Ильяна, д. 20 |
| Беларуская область | Смоленская область | (8029) 197-61-24 | г. Светлогорск, ул. Памятная, д. 12 |
| Беларуская область | Смоленская область | (8029) 832-34-38, (8044) 729-03-23, (8029) 578-48-14 | г. Житковичи, ул. Жукова, д. 37 |
| Беларуская область | Смоленская область | (8029) 212-37-87, (8029) 678-61-62 | г. Мозырь, ул. Пушкина, д. 2 |
| Беларуская область | Смоленская область | (80236) 20-82-06, (8029) 638-78-30 | г. Мозырь, 6-й Дружный, д. 11А, корпус 167 |
| Беларуская область | Смоленская область | (80152) 52-03-56, (80152) 52-03-79 | г. Гродно, ул. Суворова, д. 127 |
| Беларуская область | Смоленская область | (80154) 52-03-56, (8029) 678-61-62 | г. Савда, ул. Кулюков, д. 23 |
| Беларуская область | Смоленская область | (801597) 2-43-24, (8029) 822-78-88 | г. Новогрудок, ул. Волчаного, д. 27Т, офис 1 |
| Беларуская область | Смоленская область | (80159) 81-71-67, (8029) 918-27-90 | г. Сморгонь, ул. Октябрьская, д. 36А, корпус 23 |
| Беларуская область | Смоленская область | (801852) 5-04-56, (801852) 2-43-38, (8044) 700-45-45 | г. Сморгонь, ул. Комсомольская, д. 8, офис 8 |
| Беларуская область | Смоленская область | (8029) 659-72-86 | г. Сморгонь, ул. Ваварина, д. 7 |
| Беларуская область | Смоленская область | (8029) 197-61-81 | г. Сморгонь, ул. Молодцова, д. 7 |
| Беларуская область | Смоленская область | (8029) 841-64-42, (8044) 545-72-92 | г. Сморгонь, ул. Колпаки, д. 1 |
| Беларуская область | Смоленская область | (8017) 376-86-66, (8017) 312-10-45, (8029) 122-00-31, (8029) 253-09-28 | г. Минск, ул. Пятницкого, д. 39, офис 418 |
| Беларуская область | Смоленская область | (8017) 356-37-82, (8017) 356-19-88, (8044) 553-35-40 | г. Минск, ул. Старообрядская, д. 2 |
| Беларуская область | Смоленская область | (8017) 287-94-72, (8044) 496-19-98 | г. Минск, ул. Славянка, д. 2, офис 488 |
| Беларуская область | Смоленская область | (8029) 374-61-12, (8029) 708-80-29, (8029) 178-78-77 | г. Минск, пр-кт Дзержинского, д. 6, помещение № 1040-1 |
| Беларуская область | Смоленская область | (8017) 259-45-44, (8029) 678-61-62 | г. Минск, ул. Байболовская, д. 10, корпус 24 |
| Беларуская область | Смоленская область | (8017) 508-14-62, (8029) 678-86-87, (8029) 175-98-67 | г. Минск, пр-кт Мясникова, д. 5, офис 101 |
| Беларуская область | Смоленская область | (8029) 147-91-52, (8029) 778-96-62 | г. Молодечно, ул. Волчанца, д. 4А, корпус 7 |
| Беларуская область | Смоленская область | (8017) 264-17-16, (8029) 658-78-14, (801770) 2-12-25 | г. Несвижа, ул. 1 Мая, д. 55, корпус 24 |
| Беларуская область | Смоленская область | (8029) 574-04-19, (8044) 757-25-83 | г. Слуцк, ул. Ваварина, д. 136 |
| Беларуская область | Смоленская область | (80223) 413-7308, (8029) 748-10-77, (8029) 181-30-77, (8029) 666-30-77 | г. Бобруйск, ул. Молодцова, д. 59 |
| Беларуская область | Смоленская область | (8022) 332-46-62, (8029) 841-05-68 | г. Брест, ул. Гринцова, д. 1 |
| Беларуская область | Смоленская область | (8022) 72-36-43, (8029) 602-57-00, (8029) 602-57-01 | г. Могилев, ул. Писаренко, д. 27Б |
| Беларуская область | Смоленская область | (80222) 44-80-83, (80222) 44-90-80, (8029) 677-70-81 | г. Могилев, ул. Барбосова, д. 18А |



 **ARISTON**

ОТРЫВНОЙ ТАЛОН 1

| | |
|----------------|--|
| Модель | |
| Серийный номер | |
| Дата продажи | |
| Фирма-продавец | |

заполняется фирмой-продавцом



 **ARISTON**

ОТРЫВНОЙ ТАЛОН 2

| | |
|----------------|--|
| Модель | |
| Серийный номер | |
| Дата продажи | |
| Фирма-продавец | |

заполняется фирмой-продавцом



 **ARISTON**

ОТРЫВНОЙ ТАЛОН 3

| | |
|----------------|--|
| Модель | |
| Серийный номер | |
| Дата продажи | |
| Фирма-продавец | |

заполняется фирмой-продавцом



 **ARISTON**

ОТРЫВНОЙ ТАЛОН 4

| | |
|----------------|--|
| Модель | |
| Серийный номер | |
| Дата продажи | |
| Фирма-продавец | |

заполняется фирмой-продавцом



| | |
|--------------------|--|
| Дата приема | |
| Дата выдачи | |
| Дефект | |
| Выполненная работа | |
| Мастер (Ф.И.О.) | |

заполняется фирмой-продавцом

| |
|-----------------------------|
| Печать сервисного центра |
|-----------------------------|

| | |
|--------------------|--|
| Дата приема | |
| Дата выдачи | |
| Дефект | |
| Выполненная работа | |
| Мастер (Ф.И.О.) | |

заполняется фирмой-продавцом

| |
|-----------------------------|
| Печать сервисного центра |
|-----------------------------|

| | |
|--------------------|--|
| Дата приема | |
| Дата выдачи | |
| Дефект | |
| Выполненная работа | |
| Мастер (Ф.И.О.) | |

заполняется фирмой-продавцом

| |
|-----------------------------|
| Печать сервисного центра |
|-----------------------------|

| | |
|--------------------|--|
| Дата приема | |
| Дата выдачи | |
| Дефект | |
| Выполненная работа | |
| Мастер (Ф.И.О.) | |

заполняется фирмой-продавцом




| |
|-----------------------------|
| Печать сервисного центра |
|-----------------------------|

ОБЩИЕ ТРЕБОВАНИЯ











1. Данная инструкция входит в комплект поставки водонагревателя. Храните инструкцию в доступном месте на случай передачи прибора другому пользователю и/или перемещения на другое место эксплуатации.
2. Внимательно изучите данную инструкцию. В руководстве содержится необходимая информация о мерах безопасности при установке, эксплуатации и обслуживании водонагревателя.
3. Монтаж прибора осуществляется за счет пользователя.
4. Категорически запрещается использовать прибор не по назначению. Фирма-изготовитель не несет ответственности за повреждения, возникшие в результате невыполнения требований данной инструкции.
5. Все работы по монтажу и техническому обслуживанию должен выполнять квалифицированный специалист в соответствии с действующими нормами и правилами, а также с требованиями фирмы-изготовителя.
6. Эксплуатация неправильно установленного прибора может привести к травмам и повреждению имущества. Производитель не несет ответственности за повреждения, полученные в результате неправильного монтажа оборудования.
7. Храните упаковочные материалы (зажимы, полиэтиленовые пакеты, пенополистирол и т.д.) в недоступном для детей месте. Упаковочный материал вреден для здоровья.
8. Прибор не предназначен для использования лицами (включая детей) с пониженными физическими, чувственными или умственными способностями или при отсутствии у них жизненного опыта или знаний, если они не находятся под контролем или не проинструктированы об использовании прибора лицом, ответственным за их безопасность.
9. Не касайтесь прибора, если Вы без обуви или у Вас мокрые руки и/или ноги.
10. Ремонтные работы должен выполнять квалифицированный специалист с использованием запасных частей, произведенных фирмой-изготовителем. При несоблюдении данного требования производитель снимает с себя все гарантийные обязательства.
11. Температура горячей воды регулируется термостатом, который выполняет функции защиты от перегрева.
12. Водоснабжение должно выполняться в соответствии с пунктом «Гидравлическое подключение».
13. Электромонтаж должен выполняться в соответствии с пунктом «Электрическое подключение».
14. Строго запрещается модифицировать или заменять предохранительный клапан на другой, не соответствующий действующим требованиям и нормам, если он не включен в комплект.
15. Не храните легковоспламеняющиеся вещества в непосредственной близости от оборудования.
16. Водонагреватель является технически сложным электрическим прибором бытового назначения.
17. Если установка электрического водонагревателя повлечет за собой переоборудование (переустройство) жилых и нежилых помещений в жилых домах, то допускается производить его установку только после получения соответствующих разрешений в установленном порядке.
18. Транспортировать водонагреватель необходимо в вертикальном или горизонтальном положении (в зависимости от модели) любым видом крытого транспорта, надежно закрепив его, чтобы исключить возможные удары, перемещения и падения внутри транспортного средства.
19. Запрещается подвергать водонагреватель ударным нагрузкам при погрузочно-разгрузочных работах.
20. При необходимости захвата упаковки зажимами при транспортировке рекомендуется осуществлять захват с боковых сторон упаковки, на которых размещен символ. ▶■▶
21. В складских помещениях, где хранятся изделия, должна обеспечиваться температура воздуха от +5 °C до +40 °C и относительная влажность воздуха не более 80% при температуре +25°C, при более низкой температуре без конденсации влаги.
22. Изделие должно храниться в упаковке в складских помещениях, защищающих от воздействия атмосферных осадков, при отсутствии в воздухе паров кислот, щелочей и других примесей.
23. При необходимости вертикального складирования водонагревателей действуют следующие нормы:

| Форма корпуса водонагревателя | Объем бака водонагревателя, л | Максимальная высота складирования, шт. |
|--|-------------------------------|--|
| Плоская | 30-50-80-100 | 12 |
| Квадратная (малого объема) | 10-15-30 | 10 |
| Цилиндрическая (узкого диаметра) | 30-40-50 | 8 |
| | 65-80 | 6 |
| Цилиндрическая (стандартного диаметра) | 50 | 8 |
| | 65-80-100 | 6 |
| | 120-150 | 5 |





СИМВОЛЫ, ИСПОЛЬЗУЕМЫЕ В ИНСТРУКЦИИ

| Символ | Значение |
|---|--|
|  | Несоблюдение данных требований может привести к тяжелым травмам, вплоть до смертельного исхода |
|  | При несоблюдении данных требований может быть нанесен вред имуществу, растениям или животным |
|  | Общие требования и правила безопасной эксплуатации |

ОБЩИЕ ПРАВИЛА БЕЗОПАСНОЙ ЭКСПЛУАТАЦИИ

| № | Правило | Опасность | Символ |
|---|---|---|--|
| 1 | Не открывайте корпус водонагревателя | Поражение электрическим током. Получение ожогов при касании горячих компонентов. Получение травм при касании острых кромок и выступов |  |
| 2 | Не включайте и не отключайте водонагреватель, вставляя или вынимая сетевую вилку из розетки. Пользуйтесь для этой цели выключателем | Поражение электрическим током в случае повреждения кабеля, вилки или розетки |  |
| 3 | Не эксплуатируйте водонагреватель с поврежденным кабелем электропитания | Поражение электрическим током при касании проводов с поврежденной изоляцией, находящихся под напряжением |  |
| 4 | Не кладите посторонние предметы на водонагреватель | Получение травм при падении предметов в результате вибрации водонагревателя |  |
| | | Повреждение прибора или предметов, расположенных под ним, при падении посторонних предметов в результате вибраций |  |
| 5 | Не вставляйте на водонагреватель | Получение травм при падении прибора |  |
| | | Повреждение прибора или предметов, расположенных под ним, при падении прибора |  |
| 6 | Перед чисткой водонагревателя отключите его от сети электропитания, вынув вилку из розетки или разомкнув сетевой выключатель | Поражение электрическим током |  |
| 7 | Закрепите прибор на прочной стене, не способствующей усилению вибрации | Повышенный уровень шума |  |
| 8 | Для электрических соединений используйте кабели с жилами соответствующего сечения | Если сечение жил недостаточно, то кабели будут перегреваться. Это может привести к пожару |  |
| 9 | Перед пуском прибора убедитесь, что все устройства управления и защиты функционируют нормально и находятся в рабочем состоянии | Отключение или повреждение прибора в результате работы с неисправной или неотрегулированной системой управления |  |

ДОПОЛНИТЕЛЬНЫЕ ПРАВИЛА ТЕХНИКИ БЕЗОПАСНОСТИ

| | | | |
|----|---|--|---|
| 10 | Перед перемещением водонагревателя слейте горячую воду | Получение ожогов |  |
| 11 | Очистку водонагревателя от накипи выполняют в соответствии с инструкцией, содержащейся в соответствующем документе. Помещение должно быть хорошо проветрено. Работу следует выполнять в защитной одежде, избегая смешивания разных компонентов. Водонагреватель и прилегающие к нему объекты должны быть защищены от попадания чистящих средств | Получение травм вследствие попадания кислот на кожу или в глаза, а также вдыхания вредных паров химических веществ |  |
| | | Повреждение прибора или окружающих объектов вследствие коррозии, вызванной взаимодействием с кислотами |  |
| 12 | Не используйте инсектициды, растворители или агрессивные средства для чистки водонагревателя | Повреждение пластика и окрашенных частей |  |

Указания по предупреждению распространения легионеллеза (согласно европейской нормативе CEN/TR 16355)

К сведению

Легионелла - это бактерия небольших размеров, имеющая форму палочки, является натуральной составляющей всей пресной воды.

Болезнь легионеров - это острая легочная инфекция, передающаяся воздушно-капельным путем при вдыхании бактерии *Legionella pneumophila* или другого вида легионеллы. Бактерию часто обнаруживают в системах водоснабжения жилых помещений, гостиниц, а также в воде, используемой в системах кондиционирования или охлаждения воздуха. По этой причине, единственным действенным способом борьбы с заболеванием, является его профилактика, осуществляемая при помощи наблюдения за наличием микроорганизма в системах водоснабжения. Европейская норматива CEN/TR 16355 приводит описание наиболее действенного способа по профилактике распространения легионеллы в системах снабжения питьевой водой, не входя в противоречие с существующими отечественными нормами.

Общие рекомендации

«Благоприятные условия для распространения легионеллы». Условия, которые благоприятствуют распространению легионеллы:

- Температура воды от 25 °C до 50 °C. Чтобы минимизировать распространение бактерии легионеллы, температура воды должны поддерживаться в таких пределах, чтобы не допустить или свести к минимуму рост бактерии там, где это возможно. В противном случае необходимо подвергнуть водопровод питьевой воды санитарной обработке посредством теплового воздействия;
- Застоявшаяся вода. Чтобы избежать длительного застоя, необходимо как минимум раз в неделю обильно пропускать или использовать воду во всех частях водопровода питьевой воды;
- Питательные вещества, биопленка и осадок, внутри водопроводных систем, включая водонагреватели, и пр. Осадок может способствовать распространению легионеллы, и поэтому должен регулярно удаляться из систем сбора воды, водонагревателей, расширительных баков, в которых застаивается вода (к примеру, раз в год).

Касательно настоящего типа аккумулирующих водонагревателей, если

1. водонагреватель отключен в течение определенного периода времени [месяцы] или температура воды поддерживается постоянной в пределах от 25 °C до 50 °C, бактерии легионеллы (*Legionella*) могут вырасти в баке. В этих случаях, для уменьшения распространения легионеллы, необходимо прибегнуть к так называемому «циклу термической санитарной обработки». Накопительный водонагреватель продается с программным обеспечением, которое при активации позволяет выполнение «цикла термической санитарной обработки» в целях снижения распространения легионеллы в баке. Этот цикл подходит для использования в системах горячего водоснабжения и соответствует рекомендациям по профилактике легионеллы, указанным в таблице 2 CEN/TR 16355.
- 2.

Таблица 2 - Типы систем подачи горячей воды

| | Раздельная подача холодной и горячей воды | | | | Смешанная подача холодной и горячей воды | | | | | |
|------------------|---|---------------------------------|---|----------------------|--|-----------------------------------|---|---|---|-----------------------------------|
| | Без накопителя | | С накопителем | | Без накопителя до смесительных вентилей | | С накопителем до смесительных вентилей | | Без накопителя до смесительных вентилей | |
| | Нет циркуляции горячей воды | Имеется циркуляция горячей воды | Нет циркуляции смешанной воды | Имеется циркуляция | Нет циркуляции смешанной воды | Имеется циркуляция смешанной воды | Нет циркуляции смешанной воды | Имеется циркуляция смешанной воды | Нет циркуляции смешанной воды | Имеется циркуляция смешанной воды |
| См. Приложение С | С.1 | С.2 | С.3 | С.4 | С.5 | С.6 | С.7 | С.8 | С.9 | С.10 |
| Температура | - | ≥50 °С ^a | В водонагревателе накопителя ^a | ≥50 °С ^a | Тепловая дезинфекция ^d | Тепловая дезинфекция ^d | В водонагревателе накопителя ^a | ≥50 °С ^a Тепловая дезинфекция ^d | Тепловая дезинфекция ^d | Тепловая дезинфекция ^d |
| Застой | - | ≥31 ^b | - | ≥31 ^b | - | ≥31 ^b | - | ≥31 ^b | - | ≥31 ^b |
| Осадок | - | - | удалить ^c | удалить ^c | - | - | удалить ^c | удалить ^c | - | - |

a При температуре > 55 °С в течение всего дня, либо в течение 1 часа раз в день >60 °С.
b Объем воды в трубопроводах ведущих от системы циркуляции до крана имеет большую протяженность, чем протяженность самой системы.
c Удаляйте осадок из водонагревателя накопителя по необходимости, но не реже 1 раза в год.
d Тепловая дезинфекция в течение 20 минут при температуре 60е, в течение 10 минут при температуре 65 °С или в течение 5 минут при температуре 70 °С во всех пунктах отбора не реже одного раза в неделю.
e Температура воды в кольце циркуляции не должна быть ниже 50 °С.
 - Нет необходимости

Накопительный водонагреватель электронного типа продается с отключенной функцией цикла термической санитарной обработки (настройка по умолчанию). Если по какой-то причине, появится любое из вышеперечисленных «условий, способствующих распространению легионеллы», настоятельно рекомендуется включить эту функцию, следуя инструкциям, представленным в этой брошюре (см. **Функция «цикл термической санитарной обработки» (анти-легионелла)**).

Тем не менее, цикл термической санитарной обработки не может уничтожить любые бактерии легионеллы в накопительном баке. По этой причине, если функция отключена, то бактерии легионеллы могут снова появиться.

Примечание: когда программное обеспечение осуществляет цикл термической санитарной обработки, вполне вероятно, что потребляемая накопительным водонагревателем мощность увеличится.

Внимание: Сразу после завершения цикла термической санитарной обработки температура воды в баке может вызвать мгновенные серьезные ожоги. Дети, инвалиды и пожилые люди сильнее подвержены риску получения ожогов. Проверьте температуру воды перед принятием ванны или душа.

Поздравляем Вас с приобретением электрического водонагревателя, произведенного компанией «Аристон Термо Групп». Данное оборудование разработано в соответствии с европейскими стандартами качества и отвечает заявленным техническим характеристикам. Водонагреватель прост в обращении, имеет высокие потребительские свойства и долговечность в эксплуатации. Надеемся, что Вы останетесь довольны его работой. Мы просим Вас внимательно прочитать данную инструкцию для обеспечения корректной установки и эксплуатации водонагревателя.

1. ОБЩИЕ СВЕДЕНИЯ

1.1. Комплект поставки и назначение

- 1.1.1. Водонагреватель
- 1.1.2. Предохранительный клапан
- 1.1.3. Кронштейн
- 1.1.4. Инструкция по установке и эксплуатации
- 1.1.5. Гарантийный талон
- 1.1.6. Заводская упаковка
- 1.1.7. Тройник и кран для слива (опционально)

Данный прибор разработан для установки внутри зданий, в бытовых и хозяйственных помещениях и предназначен для нагрева воды ниже точки кипения, с возможностью снабжения горячей водой в нескольких точках (ванна, кухня, туалет) и дальнейшего поддержания заданной температуры в автоматическом режиме. Время нагрева воды зависит от объема водонагревателя и мощности нагревательного элемента.

1.2. Основные элементы

- 1.2.1. Внутренний бак
- 1.2.2. Теплоизоляция из пенополиуретана, обеспечивающая минимальные потери тепла даже при отключенном водонагревателе
- 1.2.3. Нагревательный элемент
- 1.2.4. Регулятор температуры, позволяющий задать желаемую температуру нагрева воды
- 1.2.5. Термостат, контролирующий температуру нагрева воды внутри водонагревателя
- 1.2.6. Предохранительный клапан, который устанавливается на входе холодной воды в водонагреватель и выполняет функции предотвращения возврата воды в магистраль водоснабжения и защиты внутреннего бака от избыточного давления
- 1.2.7. Магнийевый анод, обеспечивающий дополнительную защиту внутреннего бака от коррозии

ТЕХНИЧЕСКИЕ ХАРАКТЕРИСТИКИ

Технические характеристики водонагревателя приведены на заводской табличке, расположенной рядом с патрубками водяного контура.

| | | | | |
|----------|----|----|----|-----|
| Объем, л | 30 | 50 | 80 | 100 |
| Вес, кг | 16 | 21 | 27 | 32 |

Настоящее изделие соответствует международным нормам электробезопасности IEC 60335-1 и IEC 60335-2-21. Маркировка CE гарантирует соответствие изделия следующим Европейским Директивам и удовлетворяет их основным требованиям:

- LVD Low Voltage Directive: EN 60335-1, EN 60335-2-21, EN 60529, EN 62233, EN 50106.
- EMC Electro-Magnetic Compatibility: EN 55014-1, EN 55014-2, EN 61000-3-2, EN 61000-3-3.
- ErP Energy related Products: EN 50440.

2. УСТАНОВКА

Внимание! Монтаж и настройку водонагревателя должен выполнять квалифицированный специалист в соответствии с действующими правилами и санитарно-гигиеническими нормами, а так же требованиями, содержащимися в данном руководстве.

2.1. Крепление водонагревателя к стене

- 2.1.1. Установка водонагревателя производится на капитальной стене, с помощью кронштейна и крюков. Рекомендуется использовать крюки (не входящие в комплект поставки) с диаметром не менее 12 мм. В зависимости от выбранной модели, Вам может потребоваться 2 или 4 таких крюка.
- 2.1.2. Подготовленное крепление должно выдерживать трехкратный вес наполненного водой водонагревателя.
- 2.1.3. Для сокращения теплопотерь, прибор следует установить на минимальном расстоянии от водозаборного узла.
- 2.1.4. Для проведения технического обслуживания необходимо обеспечить под прибором свободное пространство не менее 50 см, а от потолка -10 см.
- 2.1.5. Монтаж крюков в стене должен исключать самопроизвольное перемещение по ним кронштейна водонагревателя. После установки обязательно проверьте надежность крепления.
- 2.1.6. Во избежание причинения вреда имуществу потребителя и (или) третьих лиц в случае неисправностей системы горячего водоснабжения, необходимо производить монтаж водонагревателя в помещениях, имеющих гидроизоляцию полов и дренаж в канализацию, и ни в коем случае не размещать под водонагревателем предметы, подверженные воздействию воды.
- 2.1.7. При размещении водонагревателя в незащищенных помещениях необходимо установить под ним защитный поддон с дренажем в канализацию.
- 2.1.8. Водонагреватель может быть установлен как вертикально, так и горизонтально. Для горизонтальной установки поверните прибор по часовой стрелке так, чтобы патрубки горячей и холодной воды были слева (патрубок подачи холодной воды должен быть снизу).

2.2. Гидравлическое подключение

Внимание! Установка предохранительного клапана, входящего в комплект поставки, является обязательным требованием.

Запрещается устанавливать любую запорную арматуру между предохранительным клапаном

и входом в бак, а также блокировать сливное отверстие предохранительного клапана.

Подсоединение водонагревателя к системе водоснабжения должно осуществляться при помощи разъемных соединений.

Стандартное подсоединение

2.2.1. Предохранительный клапан, входящий в комплект поставки, необходимо установить на входе холодной воды в водонагреватель (помечен синим кольцом). Предохранительный клапан рекомендуется заворачивать не более чем на 3-4 оборота, обеспечив герметичность любым водонепроницаемым материалом.

2.2.2. Присоедините входной патрубок предохранительного клапана к магистрали холодной воды с помощью трубы или гибкого шланга.

2.2.3. Подсоедините к выходу горячей воды из водонагревателя (помечен красным кольцом) трубу или гибкий шланг для отвода горячей воды к месту водоразбора.

2.2.4. Для удобства обслуживания рекомендуется установить тройник с запорным краном между входом холодной воды в водонагреватель и предохранительным клапаном. Это позволит слить воду из водонагревателя, не демонтируя предохранительный клапан.

2.2.5. Для облегчения доступа воздуха в бак при сливе воды рекомендуется установить тройник с запорным краном на выходе горячей воды из водонагревателя.

2.2.6. При давлении водопроводной сети выше 5 бар необходимо установить перед предохранительным клапаном редуктор для понижения давления.

2.2.7. Устройство не рассчитано на работу с водой, жесткостью менее 12 °F. При воде с жесткостью выше 25 °F, для уменьшения образования накипи и вероятности выхода из строя нагревательного элемента, необходимо использовать умягчитель. При этом жесткость воды не должна опускаться ниже 15 °F.

Подсоединение к открытому резервуару с водой


2.2.8. Вода поступает в водонагреватель самотеком из резервуара. При данном варианте подсоединения предохранительный клапан не обязателен.

2.3. Электрическое подключение

Внимание! Электромонтаж прибора должен выполнять квалифицированный специалист с соблюдением правил техники безопасности. Фирма-изготовитель не несет ответственности за повреждения прибора вследствие неправильного заземления или неправильных параметров источника электропитания.

2.3.1. Если прибор поставляется с электрическим кабелем и вилкой - просто подключите его к источнику электропитания.

2.3.2. Если водонагреватель поставляется без кабеля электропитания, для подключения к сети электроснабжения используйте кабель соответствующего типа (тип H05VV-F 3x1,5 мм², Ø 8,5 мм). Снимите крышку водонагревателя. Проденьте кабель электропитания в отверстие, находящееся в крышке прибора и присоедините к клеммам на термостате. Затем каждый провод должен быть зафиксирован соответствующим винтом.

2.3.3. Водонагреватель должен быть заземлен. Схема заземления должна обеспечивать отсутствие электрического потенциала на корпусе водонагревателя. Провод заземления (желто-зеленого цвета) следует подсоединить к клемме, обозначенной символом  (G рис. 7 и 8). Закрепите кабель электропитания с помощью кабельных зажимов.

Убедитесь, что параметры источника электропитания соответствуют техническим характеристикам водонагревателя, указанным на идентификационной табличке.

3. ВКЛЮЧЕНИЕ И РАБОТА

3.1. Ввод в эксплуатацию

3.1.1. Перед подключением водонагревателя к источнику электропитания обязательно заполните бак водой. Для этого откройте кран горячей воды на смесителе, потом кран подачи холодной воды в водонагреватель.

3.1.2. Как только водонагреватель наполнится, из смесителя потечет вода. Проверьте фланец (F рис. 5) и соединительную трубку (W рис. 7 и 8) на наличие протечек. При необходимости отцентрируйте и подтяните гайки на фланце (C рис. 5) и соединительной трубке (W рис. 7 и 8).

3.1.3. Закройте кран горячей воды на смесителе.

3.1.4. Включите прибор в источник электропитания.

Внимание! Если модель (оборудованная контрольной панелью, изображенной на рис. 10) устанавливается горизонтально, то для поворота изображения на дисплее в горизонтальное положение, необходимо одновременно нажать и удерживать в течение 5 секунд кнопки «MODE» и «ECO».

3.2. Регулировка температуры и активация функций прибора

По умолчанию прибор находится в «ручном» режиме работы, с установленной температурой 70 °C и активной функцией «ECO EVO». В случае перебоев с электропитанием или выключении с помощью кнопки ON/OFF (A рис. 9 и 10), система запомнит последние температурные настройки.

Во время фазы нагрева возможно появление легкого шума, как результат процесса нагрева воды.

• Для моделей, оборудованных контрольной панелью, изображенной на рисунке 9:

Включите водонагреватель с помощью кнопки ON/OFF (A рис.9). Установите желаемую температуру, используя кнопки «+» или «-». Уровень нагрева можно выбрать от 40 °C до 80 °C. Во время фазы нагрева индикаторы (1-5 рис. 9), соответствующие температуре нагретой воды, будут гореть непрерывно. Все последующие индикаторы будут мигать (включая индикатор, соответствующий установленной температуре).

Если температура воды в водонагревателе начинает падать, процесс нагрева начнется автоматически. И индикаторы между последним непрерывно горящим, соответствующим текущей температуре в водонагревателе, и индикатором, соответствующим установленной температуре, будут мигать.

• Для моделей, оборудованных контрольной панелью, изображенной на рисунке 10:

Включите водонагреватель с помощью кнопки ON/OFF (A рис.10). Во время фазы нагрева на дисплее будут гореть линии по обеим сторонам дисплея (C рис. 10). Текущая температура воды водонагревателем отображается в левой части дисплея (является усреднённой по двум бакам). Заданная температура нагрева воды отображается в правой части дисплея (E рис. 10).

Время, необходимое для нагрева воды до заданной температуры, показано в центре дисплея (F рис. 10). Значение приблизительное, оно корректируется и обновляется в течение процесса нагрева.

При горизонтальной установке дисплея водонагревателя должен быть повернут, для этого необходимо одновременно нажать и удержать в течение 5 секунд кнопки «MODE» и «ECO».

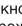
Установка/корректировка местного времени

Во время первого включения водонагревателя система автоматически предложит Вам установить текущее время.

Впоследствии для корректировки времени необходимо нажать и удержать кнопку «set» в течение 3 секунд. Выбор текущего часа осуществляется поворотом кнопки «set». Подтвердите выбранный час нажатием этой кнопки. Повторите данную процедуру для установки значения минут.

Прибор имеет 4 режима программирования: **Manual** (Ручной), **P1** (Программа 1), **P2** (Программа 2), а также **P1 и P2** (Программа 1 и Программа 2 вместе).

Режимы переключаются кнопкой «mode», на дисплее будут загораться индикаторы обозначений соответствующих режимов (**P1**, **P2**, **Man**). Режимы будут выбираться на циклической основе в следующем порядке: **P1** (Программа 1) -> **P2** (Программа 2) -> **P1 и P2** (Программа 1 и Программа 2 вместе) -> **Manual** (Ручной) -> **P1** (Программа 1) и т.д. Программы **P1** и **P2** по умолчанию установлены на время 07:00 и 19:00 соответственно, и на температуру нагрева воды 70 °C.

Режим «**Manual**» (горит индикатор «**Man**») позволяет устанавливать температуру нагрева, просто поворачивая кнопку «set» до тех пор, пока на дисплее не появится желаемый уровень температуры нагрева (интервал настройки лежит в диапазоне от 40 °C до 80 °C), на дисплее будет также отображаться количество возможных приёмов душа с помощью иконки . Если нажать на эту же кнопку, то температурный режим будет занесен в память системы, и водонагреватель начнет работать в режиме «**Manual**» (Ручной) с данными настройками. И во время выбора температуры и во время нагрева на дисплее отображается оставшееся время (F рис. 10) до достижения заданной температуры. Режимы «**P1**» (Программа 1; горит индикатор «**P1**»), «**P2**» (Программа 2; горит индикатор «**P2**»), а также «**P1 и P2**» (Программа 1 и Программа 2 вместе; одновременно горят индикаторы «**P1**» и «**P2**») могут быть использованы для программирования нагрева воды к определенному времени (одного или двух периодов времени в день).

Для выбора данного режима нажимайте кнопку «mode» пока не загорится индикатор у необходимого программы. После выбора программы поверните кнопку «set», чтобы выбрать время, к которому необходимо нагреть горячую воду (время устанавливается с шагом в 30 минут). Нажмите кнопку «set», чтобы занести выбранное время в память.

Далее, установите желаемый уровень температуры, поворачивая кнопку «set». Нажмите кнопку «set», чтобы занести выбранную температуру в память. Нажмите кнопку «set» еще раз, чтобы водонагреватель начал работать в выбранных режимах «P1» или «P2».

Если же вы выбрали режим «P1 и P2», то необходимо повторить выбор времени и температуры также и для второго периода. После достижения заданного времени будет отключен нагрев. Индивидуальные программы «P1» и «P2» идентичны по приоритету и могут устанавливаться независимо друг от друга для лучшей гибкости. Когда работает одна из программ («P1», «P2» или «P1 и P2»), кнопка «set» отключена. Если вы хотите изменить параметры настройки, нажмите кнопку «set».

В случае использования программирования («P1», «P2» или «P1 и P2») в комбинации с функцией «ECO EVO», температура устанавливается прибором автоматически и возможен только выбор времени.

Внимание! Во время установки любых функций, если пользователь не предпринимает каких-либо действий в течение 5 секунд, то в память системы будут занесены последние установленные данные.


Функция «ECO EVO»


Функция «ECO EVO» является самообучающимся программным обеспечением, которое запоминает график потребления горячей воды, что позволяет минимизировать потери тепла и максимизировать экономию энергии. Работа программного обеспечения «ECO EVO» состоит из начального периода обучения, который длится одну неделю, во время которого прибор нагревает воду до заданной температуры. Начиная со второй недели программное обеспечение регулирует нагрев воды в соответствии с реальными потребностями пользователя, которые были автоматически определены прибором в течение первой недели. Если горячей водой в течение дня не пользуются, продукт все также гарантирует запас горячей воды. Процесс автоматического самообучения программного обеспечения продолжается и по окончании первой недели работы. Наибольшая эффективность работы функции «ECO EVO» достигается после четырех недель обучения. Для активации функции «ECO EVO» нажмите кнопку «ECO». В этом режиме возможна ручная регулировка температуры, однако изменение температуры нагрева автоматически отключит функцию «ECO EVO». Снова включить функцию можно повторным нажатием кнопки «ECO». Даже если функция «ECO EVO» или водонагреватель будет выключен и снова выключен, функция продолжит изучение параметров нагрева. Для обеспечения правильной работы «ECO EVO» рекомендуется не отсоединять продукт от источника электропитания. В случае отключения электропитания прибора данные о параметрах нагрева хранятся в памяти устройства в течение четырех часов, после чего вся информация будет удалена и обучение начнется с самого начала. Каждый раз, как только пользователь вручную меняет температуру нагрева, «ECO EVO» автоматически отключается, и запись привычек потребления приостанавливается. Водонагреватель начинает работать в выбранном режиме, а функция «ECO EVO» становится неактивной. Для удаления из памяти данных по потреблению горячей воды пользователем и перезапуска функции (принудительная перезагрузка), нажмите и удерживайте кнопку «ECO» более 5 секунд. После перезагрузки кнопка «ECO» загорится и начнет мигать, а процесс обучения начнется заново.

Индикатор «Shower ready»

• Для моделей, оборудованных контрольной панелью, изображенной на рисунке 10:

Данный водонагреватель снабжен функцией «умного» снижения времени нагрева воды.

Индикатор «Shower ready»  загорится, когда горячей воды будет достаточно для приема душа (40 л воды температурой 40 °C).

Когда воды в баке будет достаточно для следующего душа, загорится второй индикатор «Shower ready»  и т.д. (максимальное количество индикаторов зависит от объема приобретенного водонагревателя).

Функция FAST

• Для моделей, оборудованных контрольной панелью, изображенной на рисунке 9:

В обычном режиме водонагреватель работает при базовой мощности. При включении режима FAST устройство работает с максимальной мощностью, нагревая весь объем и сокращая общее время нагрева за счет второго нагревательного элемента. Для активации данной функции необходимо нажать кнопку «FAST» (B рис. 9). Для отключения функции FAST, нажмите эту же кнопку еще раз.

Функция QUICK HEATING (БЫСТРЫЙ НАГРЕВ)

• Для моделей, оборудованных контрольной панелью, изображенной на рисунке 10:

В обычном режиме водонагреватель работает при базовой мощности. При включении режима QUICK HEATING (БЫСТРЫЙ НАГРЕВ) устройство работает с максимальной мощностью, нагревая сначала воду, необходимую для принятия первого душа, сокращая до минимума время ожидания нагрева воды (40 л воды температурой 40 °С).

Для активации данной функции QUICK HEATING (БЫСТРЫЙ НАГРЕВ), необходимо нажать кнопку «QUICK» (В рис. 10). Для отключения функции QUICK HEATING (БЫСТРЫЙ НАГРЕВ), нажмите эту же кнопку еще раз.

Примечание: при включенном режиме QUICK HEATING (БЫСТРЫЙ НАГРЕВ) температура, отображаемая на дисплее, может отличаться от реальной в начале принятия душа.

Перезапуск/Диагностика

• Для моделей, оборудованных контрольной панелью, изображенной на рисунке 9:

При возникновении неисправности прибор переходит в режим оповещения о поломках и все индикаторные лампочки на контрольной панели начнут мигать одновременно.

Диагностика: чтобы активировать функцию диагностики, нажмите и удерживайте кнопку «ON/OFF» (А рис. 9) в течение 5 секунд.

Вид неисправности будет показан пятью индикаторами (1-5 рис. 9) по следующей схеме:

- СИД 1 - Внутренняя неисправность электронной платы;
- СИД 1 и 3 - Внутренняя неисправность электронной платы (NFC коммуникатор и данные NFC)
- СИД 3 - Поломка датчика температуры (разрыв или короткое замыкание) - выходящий бак водонагревателя;
- СИД 5 - Перегрев воды, определяемый отдельным датчиком - выходящий бак водонагревателя;
- СИД 4 и 5 - Общий перегрев (неисправность электронной платы) - выходящий бак водонагревателя;
- СИД 3 и 4 - Низкая скорость нагрева воды - выходящий бак водонагревателя;
- СИД 3, 4 и 5 - Отсутствие воды - выходящий бак водонагревателя;
- СИД 2 и 3 - Поломка датчика температуры (разрыв или короткое замыкание) - входящий бак водонагревателя;
- СИД 2 и 5 - Перегрев воды, определяемый отдельным датчиком - входящий бак водонагревателя;
- СИД 2, 4 и 5 - Общий перегрев (неисправность электронной платы) - входящий бак водонагревателя;
- СИД 2, 3 и 4 - Низкая скорость нагрева воды - входящий бак водонагревателя;
- СИД 2, 3, 4 и 5 - Отсутствие воды - входящий бак водонагревателя.

Для выхода из режима диагностики нажмите кнопку ON/OFF (А рис. 9) или подождите 25 секунд.

• Для моделей, оборудованных контрольной панелью, изображенной на рисунке 10:

При возникновении неисправности прибор переходит в режим оповещения о поломках и на дисплее появляются цифры, обозначающие соответствующий код ошибки (к примеру, E01).

- E01 - Внутренняя поломка электронной платы;
- E04 - Неисправность анода (защита от коррозии не гарантируется);
- E09 - Превышено количество перезагрузок в течение 15 минут;
- E10 - Поломка датчика температуры (разрыв или короткое замыкание) - выходящий бак водонагревателя;
- E11 - Перегрев, определяемый отдельным датчиком - выходящий бак водонагревателя;
- E12 - Общий перегрев (неисправность электронной платы) - выходящий бак водонагревателя;
- E14 - Низкая скорость нагрева воды - выходящий бак водонагревателя;
- E15 - Отсутствие воды - выходящий бак водонагревателя;
- E20 - Поломка датчика температуры (разрыв или короткое замыкание) - входящий бак водонагревателя;
- E21 - Перегрев, определяемый отдельным датчиком - входящий бак водонагревателя;
- E22 - Общий перегрев (неисправность электронной платы) - входящий бак водонагревателя;
- E24 - Низкая скорость нагрева воды - входящий бак водонагревателя;
- E25 - Отсутствие воды - входящий бак водонагревателя;
- E61 - Внутренняя неисправность электронной платы (NFC коммуникатор);
- E62 - Внутренняя неисправность электронной платы (данные NFC повреждены);
- E70 - Обнаружена накипь - включен щадящий режим работы

Перезапуск: выключите и опять включите водонагреватель с помощью кнопки ON/OFF (А рис. 10). В случае исчезновения ошибки после перезагрузки, водонагреватель вернется в нормальный режим работы. Если ошибка опять появится на экране, необходимо обратиться в ближайший сервисный центр.

ДОПОЛНИТЕЛЬНЫЕ ФУНКЦИИ

Функция Анти-замерзание

Функция Анти-замерзание защищает прибор от повреждений, вызванных низкими температурами. Функция активируется в случае если водонагреватель выключен и температура воды опустилась ниже 5 °С. Функция не работает, если водонагреватель не подключен к источнику электропитания. После достижения безопасной температуры, нагрев воды отключается.

• **Для моделей, оборудованных контрольной панелью, изображенной на рисунке 9:**

Функция включена, но нет отображения её работы.

• **Для моделей, оборудованных контрольной панелью, изображенной на рисунке 10:**

Функция включена и в случае её работы на дисплее будет отображаться «AF».

Функция «цикл термической санитарной обработки» (анти-легионелла)

Функция «цикл термической санитарной обработки», по умолчанию отключена, проводит термическую дезинфекцию путём нагрева воды внутри прибора до температуры выше 65 °С. Когда функция активирована, прибор нагревает воду до температуры выше 60 °С и поддерживает её в течении одного часа. Когда прибор выключен, данная функция не активна. Если прибор будет выключен во время цикла термической обработки, она не будет завершена, но после его включения функция будет реактивирована и цикл продолжен. После окончания цикла прибор вернётся к настройкам, установленным пользователем.

• **Для моделей, оборудованных контрольной панелью, изображенной на рисунке 9:**

Активация функции «цикл термической санитарной обработки» отображается на дисплее как установка обычного режима нагрева до температуры 70 °С. Для включения «цикла термической санитарной обработки», одновременно нажмите и удерживайте в течение четырех секунд кнопки «ECO» и «+»; при этом для подтверждения активации режима в течение четырех секунд будет быстро мигать СИД 70 °С (4 рис. 9).

Для выключения «цикла термической санитарной обработки» повторите вышеописанную процедуру; при этом для подтверждения деактивации режима в течение четырех секунд будет быстро мигать СИД 40 °С (1 рис. 9).

• **Для моделей, оборудованных контрольной панелью, изображенной на рисунке 10:**

Во время «цикла термической санитарной обработки» на дисплее попеременно отображаются значение температуры воды и текст «-AB-».

Для включения/выключения данного режима во время работы водонагревателя, нажмите и удерживайте в течение пяти секунд кнопку «mode» («Режим»). Выберите «Ab0» (для отключения) или «Ab0» (для включения), поворачивая кнопку «set» («Установка»), затем подтвердите выбор нажатием этой кнопки. После того, как автоматический антибактериальный режим будет отключен или включен, индикация на панели управления водонагревателя перейдет в стандартный вид функционирования.

Функция «Защита при образовании накипи»

Образование накипи (карбонат кальция) внутри прибора (в частности, на нагревательных элементах), связано с характеристиками воды, которая может содержать в своем составе большее или меньшее количество кальция. Это может привести к повышенному уровню шума при нагреве воды и понизит чувствительность датчиков, что негативно повлияет на общее управление устройством. Чтобы снизить вероятность образования накипи, во-первых, перепроверьте, что водонагреватель установлен в рекомендованных условиях (см. пункт «Гидравлические подключения»).

Кроме того, водонагреватель оборудован функцией «Защита при образовании накипи»: это автоматическая защита прибора от излишних циклов нагрева воды, вызванных накоплением накипи на нагревательном элементе. При активации данной функции температура нагрева воды устанавливается на 60 °С. Во время работы функции «Защита при образовании накипи» функция «ECO EVO» автоматически отключается.

• **Для моделей, оборудованных контрольной панелью, изображенной на рисунке 9:**

При активированной функции «Защита при образовании накипи» мигают СИД 1, 2 и 3.

• **Для моделей, оборудованных контрольной панелью, изображенной на рисунке 10:**

При активированной функции «Защита при образовании накипи» на дисплее появляется сообщение E70, а значение оставшегося времени нагрева изменяется в течение каждых трех секунд.

Функция «Защита при образовании накипи» не может быть отключена пользователем, водонагреватель автоматически обновит статус, когда проблема будет решена.

4. ТЕХНИЧЕСКОЕ ОБСЛУЖИВАНИЕ И РЕМОНТ

Внимание! Не пытайтесь ремонтировать прибор самостоятельно. Все работы по техническому обслуживанию и ремонту должен выполнять квалифицированный специалист с соблюдением правил техники безопасности, а так же требованиями, содержащимися в данном руководстве.

4.1. Слив воды

Необходимо слить воду из водонагревателя, если в месте установки прибора существует вероятность снижения температуры ниже 0°С.

4.1.1. Отключите электропитание прибора.

4.1.2. Убедитесь, что вода внутри прибора имеет безопасную температуру.

4.1.3. Перекройте подачу холодной воды в водонагреватель.

4.1.4. Откройте кран горячей воды на смесителе для сброса давления внутри бака.

4.1.5. Для обеспечения доступа воздуха в бак, откройте запорный кран на тройнике, установленный на выходе горячей воды из водонагревателя (помечен красным кольцом). При его отсутствии необходимо демонтировать подсоединения на выходе из водонагревателя.

4.1.6. Присоедините направленный в канализацию дренажный шланг к запорному крану на тройнике, установленном на входе холодной воды в водонагреватель (помечен синим кольцом) и откройте его. При его отсутствии дренажный шланг необходимо установить на входе в водонагреватель.

4.1.7. После слива убедитесь в отсутствии воды внутри водонагревателя.

Замерзание воды внутри водонагревателя приводит к необратимым изменениям и дефектам. В этом случае производитель снимает с себя все гарантийные обязательства.

4.2. Замена внутренних элементов

Отключите водонагреватель от источника электропитания. Снимите крышку прибора.

Для замены датчика температуры (К рис. 7 и 8), отсоедините провода (F рис. 7 и 8) от платы управления и осторожно извлеките датчик температуры из отверстия. Для работы с силовой платой (Z рис. 7 и 8)

отсоедините провода (С, Y, F и P рис. 7 и 8) и вывинтите шурупы. Для работы с панелью управления снимите силовую плату (Z рис. 7 и 8). Плата дисплея закреплена двумя защёлками (А рис. 4А), доступными изнутри.

Для снятия панели управления откройте защёлки, используя плоскую отвёртку (А рис. 4В), снимите со штифтов и выдвиньте плату вперёд. Повторите данную процедуру для второй защёлки. Будьте предельно внимательными и аккуратны, повреждение пластиковых защёлок приведёт к невозможности корректно установить плату обратно на посадочное место.

Во время замены, пожалуйста, убедитесь, что все компоненты установлены обратно на их штатные места.

Перед началом работ с с нагревательным элементом и магниевым анодом слейте воду из водонагревателя. Открутите болты (С рис. 5) и снимите фланец (F рис. 5). На фланце расположены нагревательные элементы и магниевый анод. Во время обратной сборки не забудьте установить все элементы на свои штатные места (рис. 5, 7 и 8).

Убедитесь, что фланцы, обозначенные кодами **Н.Е.1** и **Н.Е.2**, устанавливаются на штатные места, имеющие те же обозначения. Прокладку фланца (Z рис.6) рекомендуется заменять каждый раз при повторной сборке.

Перед проведением любой операции по ремонту или обслуживанию отключите прибор от электрической сети.

Применяйте запасные части, выпускаемые только заводом-изготовителем.

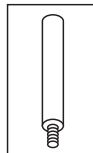
4.3. Регулярное обслуживание

4.3.1. Магниевый анод

Магниевый анод является неотъемлемой составной частью системы защиты водосодержащей емкости от коррозии. Необходимо ЕЖЕГОДНО проверять состояние магниевое анода.

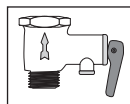
При сильном изнашивании магниевый анод необходимо заменить. Гарантия на водосодержащую емкость при изношенном магниевом аноде (остаточный объем менее 30%) недействительна. Необходимо производить замену магниевое анода не реже 1 раза в 24 месяца (за исключением водонагревателей с внутренним баком из нержавеющей стали).

Магниевый анод является расходным материалом, и не подлежит замене по гарантии.



4.3.2. Предохранительный клапан

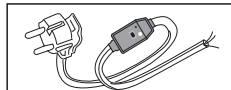
Регулярно проверяйте, чтобы предохранительный клапан (устройство защиты от избыточного давления) не был заблокирован или поврежден. При необходимости замените его или удалите известковый налет. Если предохранительный клапан оснащен рычагом, поднимите последнее можно использовать для регулярной проверки исправной работы клапана. В режиме нагрева из дренажного отверстия предохранительного клапана возможно появление капель воды. Это является естественным процессом, связанным с тепловым расширением воды в процессе нагрева. Рекомендуется соединить дренажное отверстие предохранительного клапана с системой канализации.



4.3.3. УЗО (устройство защитного отключения)

Если прибор поставляется с устройством защитного отключения (УЗО), расположенным на кабеле электропитания, то после заполнения бака водонагревателя водой и проверки герметичности системы - включите электрическую вилку водонагревателя в розетку и выполните следующие действия:

- Нажмите кнопку «RESET» на корпусе УЗО. Загорится индикатор, свидетельствующий о подаче питания.
- Нажмите кнопку «TEST». Напряжение перестанет подаваться и погаснет индикатор питания.
- Снова нажмите кнопку «RESET». Если загорится индикатор питания, это означает, что устройством можно безопасно пользоваться.
- Если после нажатия кнопки «RESET» индикатор питания не загорится – обратитесь в ближайший авторизованный сервисный центр.



4.4. Обратите внимание

- 4.4.1. Производитель не несет ответственности за ущерб, причиненный вследствие неправильного подключения или несоблюдения требований данного руководства.
- 4.4.2. Сантехническая подводка и запорная арматура должны соответствовать параметрам водопроводной сети.
- 4.4.3. Водонагреватель является технически сложным электрическим прибором бытового назначения.
- 4.4.4. Горячая вода свыше 50 °С может вызвать сильные ожоги, вплоть до смертельного исхода. Дети, пожилые люди и люди с ослабленным здоровьем наиболее подвержены риску ожога.
- 4.4.5. Из водонагревателя может капать вода, поэтому не оставляйте под ним ценные вещи и предметы.
- 4.4.6. Необходимо слить воду из водонагревателя, если в месте установки прибора существует вероятность снижения температуры ниже 0 °С.
- 4.4.7. Монтаж и подключение водонагревателя выполняется за счет покупателя.
- 4.4.8. Следы от термоизоляции на внешнем корпусе изделия являются технологической особенностью производственного процесса и не являются дефектом.
- 4.4.9. Все ремонтные работы и обслуживание прибора необходимо проводить только после отключения водонагревателя от источника электропитания.
- 4.4.10. Все неисправности устраняются только специалистами ремонтных организаций.
- 4.4.11. При возникновении неисправности отключите водонагреватель от источника электропитания, переключите подачу холодной воды и известите о неисправности сервисную службу.
- 4.4.12. Прежде, чем обратиться в сервисный центр, убедитесь, что неисправность не связана с перебоями водоснабжения или электропитания.

По всем вопросам гарантийного обслуживания обращайтесь в ближайший авторизованный сервисный центр.

4.5. Запрещается

- 4.5.1. Изменять конструкцию водонагревателя.
- 4.5.2. Устанавливать водонагреватель горизонтально таким образом, чтобы патрубки горячей и холодной воды были справа.
- 4.5.3. Использовать водонагреватель не по назначению.
- 4.5.4. Наклонять, перемещать или переворачивать водонагреватель во время эксплуатации.
- 4.5.5. Закрывать или заглушать сливное отверстие предохранительного клапана.
- 4.5.6. Подключать электропитание, если водонагреватель не заполнен водой.
- 4.5.7. Снимать пластиковую крышку прибора при включенном электропитании.
- 4.5.8. Включать водонагреватель при неисправном заземлении или его отсутствии.
- 4.5.9. Использовать в качестве заземления трубопроводы отопления или холодного и горячего водоснабжения.
- 4.5.10. Применять тройники, удлинители и переходники для подключения к источнику электропитания.
- 4.5.11. Включать водонагреватель при выходе из строя нагревательного элемента или термостата.
- 4.5.12. Использовать водонагреватель без редуктора для понижения давления при давлении водопроводной сети выше 5 бар.
- 4.5.13. Подсоединять водонагреватель к трубам и фитингам, не рассчитанным на температуру более 80 °С при максимальном давлении.
- 4.5.14. Подключать в водопроводную сеть водонагреватель без предохранительного клапана или с клапаном, имеющим иные характеристики, чем поставляемый в комплекте.
- 4.5.15. Подсоединять предохранительный клапан к выходу горячей воды водонагревателя.
- 4.5.16. Устанавливать прибор в непроветриваемых и сырых помещениях.
- 4.5.17. Эксплуатировать водонагреватель при отрицательных температурах.
- 4.5.18. Подвергать прибор воздействию прямых солнечных лучей.

Производитель оставляет за собой право вносить любые незначительные изменения в конструкцию, дизайн, комплектацию и иные характеристики изделия без предварительного уведомления.



Данное изделие соответствует требованиям Директивы WEEE 2012/19/EU.

Символ перечеркнутой мусорной корзины означает, что в соответствии с действующими нормами применимого законодательства, данное изделие следует утилизировать отдельно от бытовых отходов. Потребитель несет ответственность за правильность утилизации оборудования, способствуя этим защите окружающей среды и обеспечивая повторное использование материалов, из которых изготовлено изделие.

Данное оборудование соответствует следующим требованиям

Технического регламента Таможенного союза:


- ТР ТС 004/2011 «О безопасности низковольтного оборудования»

- ТР ТС 020/2011 «Электромагнитная совместимость технических средств»



Сертификат RU C-TAF46.B.70803
Срок действия с 03/08/2015 по 27/01/2018

Идентификационная табличка Data plate

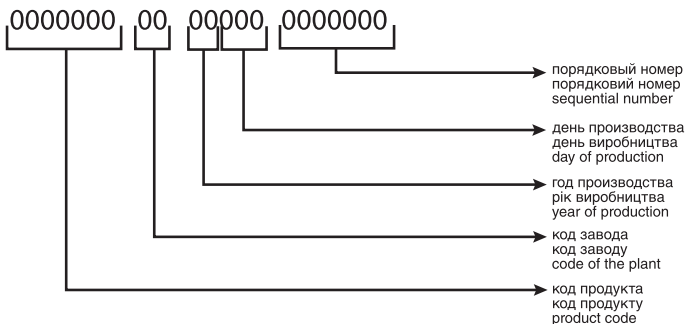
| | | | |
|---|-----------|-----------|-------------|
| 1 | | | |
| 2 | | | |
| Nr | | | |
| Mod . | 34 | | |
| MPa | 56 | I | |
| W | 78 | V ~ | 9 Hz |
| 10 | | 11 | |
|  | | | |

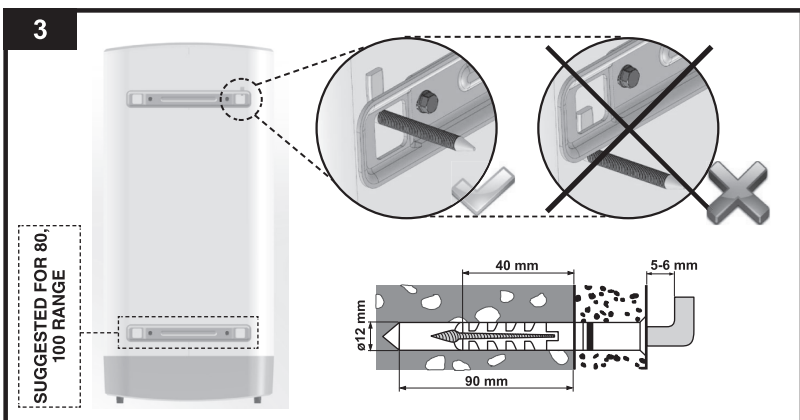
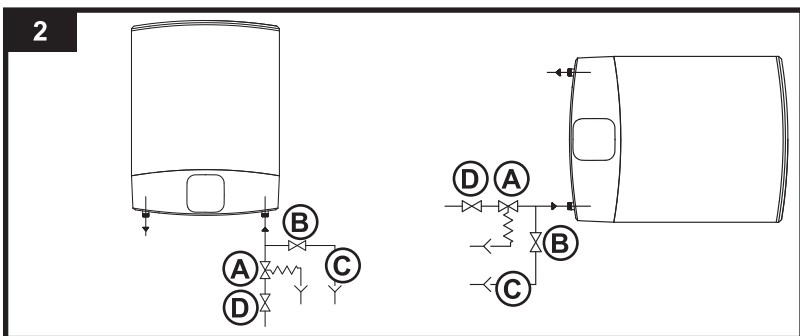
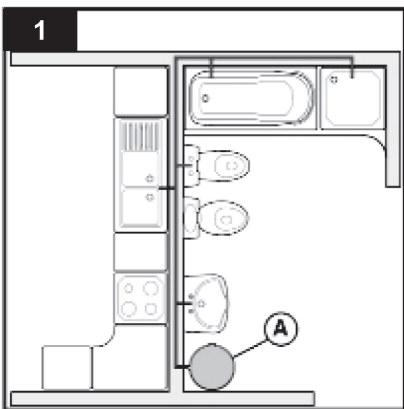
1. Торговая марка
2. Серийный номер
3. Модель
4. Материал бака
Fe+Enamel – сталь с эмалевым покрытием
Inox – нержавеющая сталь
5. Максимальное давление
6. Объем
7. Номинальная мощность
8. Напряжение
9. Частота тока
10. Страна-изготовитель
11. Класс защиты

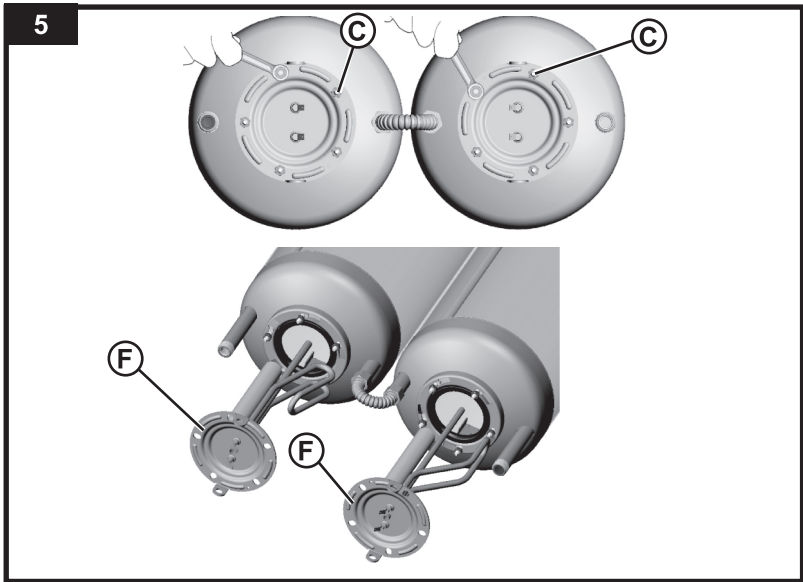
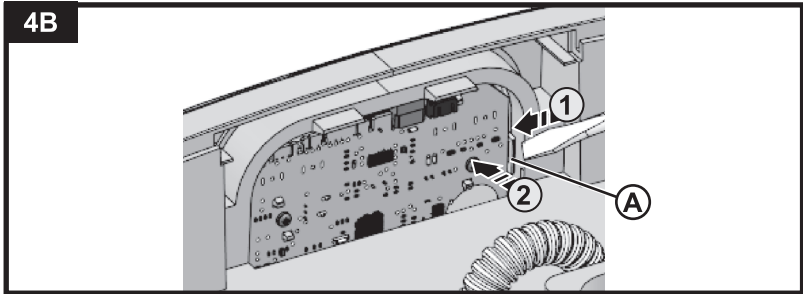
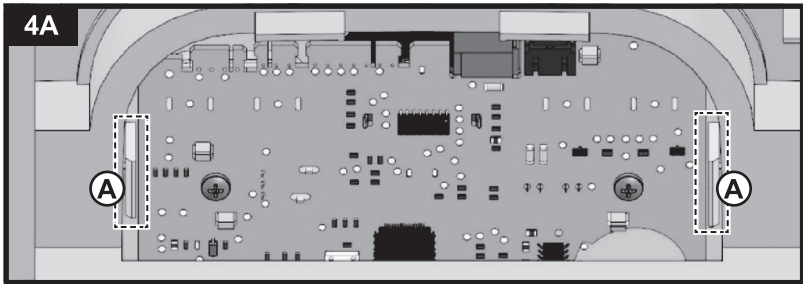
1. Торгова марка
2. Серійний номер
3. Модель
4. Матеріал бака
Fe+Enamel - сталь з емалевим покриттям
Inox - нержавіюча сталь
5. Максимальний тиск
6. Обсяг
7. Номінальна потужність
8. Напруга
9. Частота струму
10. Країна-виробник
11. Клас захисту

1. Brand
2. Serial Number
3. Model
4. Tank material
Fe+Enamel - enamel steel
Inox - stainless steel
5. Maximum pressure
6. Volume
7. Rated power
8. Voltage
9. Current frequency
10. Country of origin
11. Protection rating

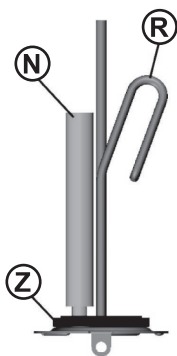
Серийный номер



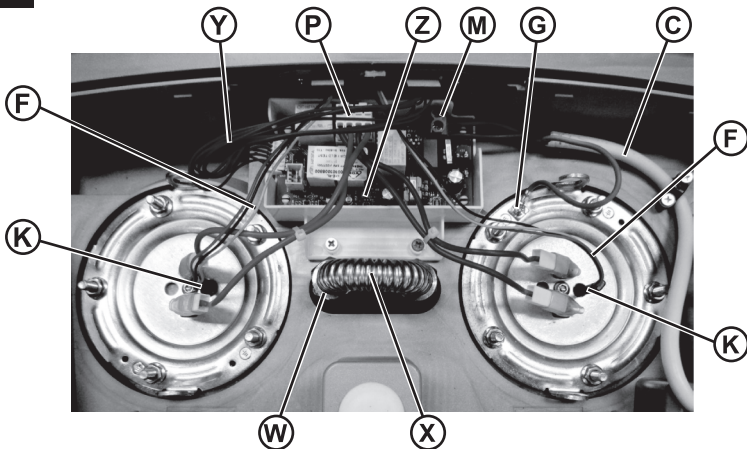




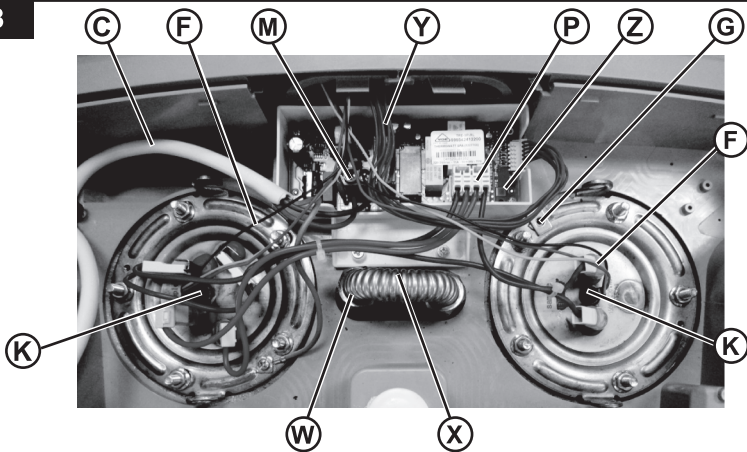
6



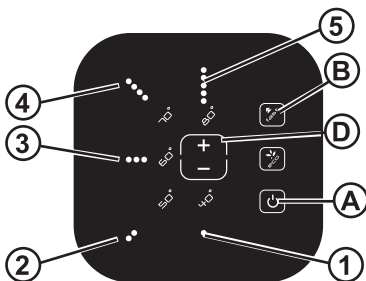
7



8



9



10

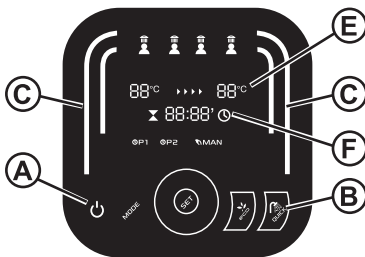
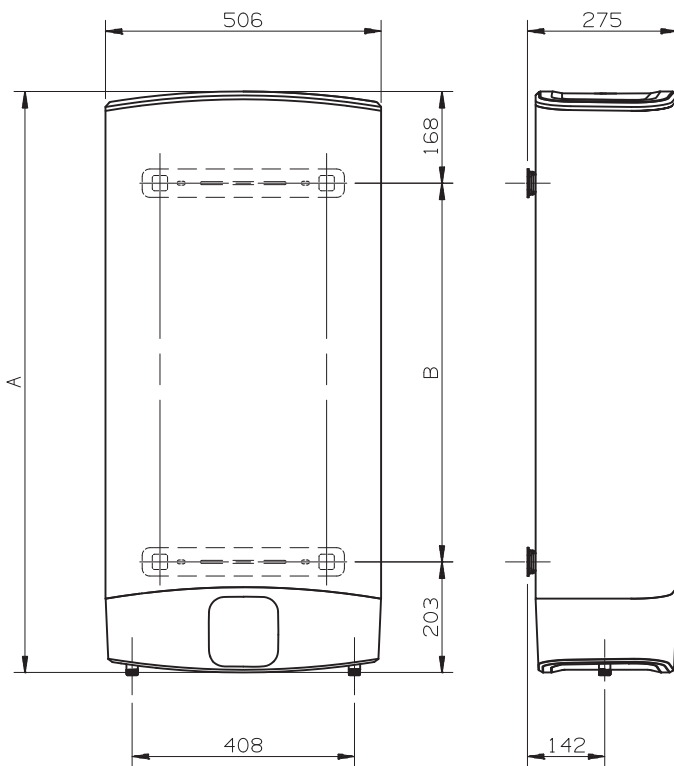


Схема установки - Схема установки - Installation scheme



| Mdel | A | B |
|-----------|------|-----|
| VELIS 30 | 536 | 165 |
| VELIS 50 | 776 | 405 |
| VELIS 80 | 1066 | 695 |
| VELIS 100 | 1251 | 880 |



**WE MAKE USE OF
RECYCLED PAPER**

Ariston Thermo S.p.A.

Viale Aristide Merloni, 45

60044 Fabriano (AN)

Tel. (+39) 0732.6011

ariston.com

420010717702