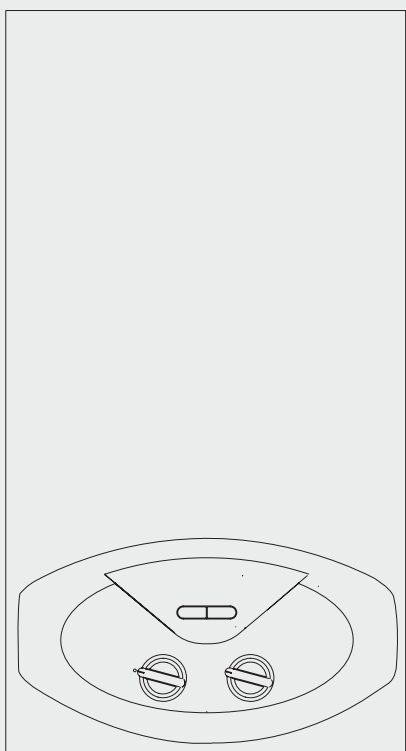


RU/UA – Руководство по установке и техническому обслуживанию

RO Instrucțiuni tehnice pentru instalare și întreținere

BS II 15



НАСТЕННЫЙ ГАЗОВЫЙ
КОТЕЛ ДЛЯ ОТОПЛЕНИЯ
И ГОРЯЧЕГО
ВОДОСНАБЖЕНИЯ
ТИП С

CAZAN TERMIC MURAL
CU CAMERĂ ETANȘĂ
ȘI TIRAJ FORȚAT (TIP C)

BS II 15 FF



V000000042000011820021100000000

V00

Вариант 1



СОДЕРЖАНИЕ

Общие положения	3
Рекомендации по монтажу	
Техника безопасности	4
Описание котла	5
Панель управления	
Общий вид	
Размеры	6
Минимальные расстояния	
Техническая информация.....	7
Установка	8
Перед установкой	
Подключение к газопроводу	9
Гидравлические соединения	
Обозначения	
Остаточное давление при ΔT 20 °C	
Предохранительный клапан	10
Промывка контура отопления	
Гидравлическая схема	
Подача воздуха и отвод продуктов сгорания	11
Подключение дымохода/воздуховода	
Типы и длины трубопроводов подачи воздуха и отвода	
продуктов сгорания	12
Типы дымоходов/воздуховодов	
Подключение к электрической сети	13
Кабель электропитания	
Подключение комнатного термостата	
Электрическая схема	14
Пуск в эксплуатацию	15
Порядок пуска в эксплуатацию	
Зимний и летний режимы	
Регуляция температуры отопления	
Настройка температуры бытовой горячей воды	
Начальные процедуры	
Электропитание	
Заполнение контура отопления	
Подача газа	
Первый пуск в эксплуатацию	
Проверка параметров газа	16
Настройка максимальной мощности отопления	
и плавного зажигания	17
Режим «трубочист»	
Сводная таблица параметров по типам газа	18
Перевод котла на другой тип газа	
Защитные функции	19
Аварийная блокировка	
Блокировка	
Таблица кодов неисправностей	
Функция защиты от замерзания.....	20
Анализ продуктов сгорания	
Контроль удаления продуктов сгорания	
Техническое обслуживание	21
Доступ к внутренним элементам	
Символы на заводской табличке	
Общие рекомендации.....	22
Проверка работы	
Слив воды	
Обучение пользователя.....	23

INDICE

Generalități	3
Recomandări (avertizări) pentru instalare	
Marcarea CE	
Biztonsági előírások.....	4
Descrierea de comenzi	5
Panoul de comenzi	
Vedere de Ansamblu	
Dimensiuni cazan	6
Distanțe minime pentru instalare	
Date tehnice	7
Instalare	8
Recomandări pentru prima instalare	
Racordarea la gaz	11
Racordarea la rețeaua de apă (hidraulică)	
Racorduri hidraulice	
Reprezentarea grafi că a debitului rezidual pompa de recirculare	
Dispozitivul de suprapresiune	10
Curățarea instalației de încălzire	
Schema hidraulică	
Racordarea conductelor de Aspirație și Evacuare gaze arse.....	11
Tipologia de conectare a centralei la coșul de fum	
Tabel lungimi tuburi de aspirare și de evacuare gaze arse.....	12
Tipologie de aspirație/evacuare fum	
Conectările electrice	13
Cablu alimentare	
Conectarea termostatului de ambianță	
Schema electrică	14
Punerea în funcțiune	15
Procedura de aprindere	
Funcționare iarna vara	
Reglarea temperaturii de încălzire	
Reglarea temperaturii apei calde menajere	
Pregătirea pentru punerea în funcțiune	
Alimentarea Electrică	
Umplerea instalației cu apă	
Alimentare Gaz	
Prima pornire	
Verificarea reglărilor pe partea de gaz.....	16
Reglarea puterii maxime de încălzire și a puterii de	
aprindere lentă.....	17
Funcția Coșar	
Tabel rezumativ transformare gaz.....	18
Adaptarea la alt tip de gaz	
Sisteme de protecție centrală	19
Oprire de siguranță	
Blocare de funcționare	
Tabel recapitulativ cu codurile de eroare	
Funcția anti-îngheț	20
Analiza combustiei	
Controlul evacuării gazelor	
Întreținere	21
Instrucțiuni pentru deschiderea carcasei și controlarea interiorului	
centralei	
Placa de timbru caracteristici	
Note generale	22
Proba de funcționare	
Operațiuni de golire instalație	
Informații pentru utilizator	23



Рекомендации по монтажу

Установку и первый пуск котла разрешается выполнять только квалифицированному специалисту в соответствии с действующими нормами и правилами и прочими требованиями местных государственных органов власти и органов здравоохранения.

После монтажа котла, лицо, осуществлявшее установку, обязано убедиться, что владелец получил гарантийный талон и руководство по эксплуатации, а также всю необходимую информацию по обращению с котлом и устройствами защиты и безопасности.

Данный котел предназначен для отопления помещений и приготовления горячей воды для хозяйственно-бытовых нужд. Котел следует подключить к контурам отопления и горячего водоснабжения (ГВС), которые должны соответствовать техническим характеристикам котла. Строго запрещается использовать котел в целях, не указанных в данной инструкции. Производитель не несет ответственности за повреждения, являющиеся следствием ненадлежащей эксплуатации котла или несоблюдения требований данного руководства.

Установка, техническое обслуживание и все прочие действия должны производиться в полном соответствии с действующими нормами и правилами, а также указаниями производителя. Неправильная установка может привести к травмам людей и домашних животных, повреждению имущества; компания-изготовитель за причиненные неправильной установкой убытки ответственности не несет. Котел поставляется в картонной упаковке. После снятия упаковки убедитесь в отсутствии повреждений и проверьте комплектность. О нарушениях известите поставщика данного оборудования.

ГАРАНТИЯ

ГАРАНТИЯ НА ДАННОЕ ОБОРУДОВАНИЕ ВСТУПАЕТ В СИЛУ С МОМЕНТА ПЕРВОГО ПУСКА, О ЧЕМ В ГАРАНТИЙНОМ ТАЛОНЕ ОБЯЗАТЕЛЬНО ДЕЛАЕТСЯ СООТВЕТСТВУЮЩАЯ ОТМЕТКА.

ПЕРВЫЙ ПУСК ДОЛЖЕН ОСУЩЕСТВЛЯТЬСЯ СПЕЦИАЛИЗИРОВАННОЙ ОРГАНИЗАЦИЕЙ В СООТВЕТСТВИИ С ТРЕБОВАНИЯМИ ГАРАНТИЙНОГО ТАЛОНА И ИНСТРУКЦИЙ ПРОИЗВОДИТЕЛЯ.

Не позволяйте детям играть с упаковочным материалом (скрепки, пластиковые пакеты, пенополистирол и пр.) – это опасно.

В случае неисправности и/или нарушения нормальной работы отключите котел, закройте газовый кран и вызовите квалифицированного специалиста. ЗАПРЕЩАЕТСЯ ВЫПОЛНЯТЬ РЕМОНТ КОТЛА САМОСТОЯТЕЛЬНО. Обратитесь к квалифицированному специалисту.

Прежде чем производить техническое обслуживание или ремонт котла, убедитесь, что его электропитание отключено (внешний двухполюсный выключатель находится в положении «OFF» (ВЫКЛ)).

Запрещается выполнять ремонт котла самостоятельно. Все ремонтные работы, должны проводиться квалифицированными специалистами, только с использованием оригинальных запасных частей. ПРИ НЕСОБЛЮДЕНИИ ТРЕБОВАНИЙ ДАННОЙ ИНСТРУКЦИИ СУЩЕСТВЕННО СНИЖАЕТСЯ БЕЗОПАСНОСТЬ ЭКСПЛУАТАЦИИ КОТЛА И АННУЛИРУЮТСЯ ГАРАНТИЙНЫЕ ОБЯЗАТЕЛЬСТВА ПРОИЗВОДИТЕЛЯ.

При проведении технического обслуживания или любых работ в непосредственной близости от воздухопроводов, дымоходов или их принадлежностей, следует выключить котел (установите внешний двухполюсный выключатель в положение «OFF» (ВЫКЛ)) и перекройте газовый кран.

Позавершении работ привлеките квалифицированного специалиста для проверки эффективности функционирования дымоходов и воздухопроводов и прочего оборудования.

Перед внешней очисткой котла выключите его и установите внешний двухполюсный выключатель в положение «OFF» (ВЫКЛ).

При чистке котла следует отключить и перевести двухполюсный выключатель в положение «OFF» (ВЫКЛ). Чистку следует проводить с помощью ткани, смоченной в мыльной воде. Не используйте агрессивные моющие средства, инсектициды или другие токсичные вещества. Не используйте и не храните легковоспламеняющиеся вещества в помещении, в котором установлен котел.

ГАРАНТИЯ

ГАРАНТИЯ НА ДАННОЕ ОБОРУДОВАНИЕ ВСТУПАЕТ В СИЛУ С МОМЕНТА ПЕРВОГО ПУСКА, О ЧЕМ В ГАРАНТИЙНОМ ТАЛОНЕ ОБЯЗАТЕЛЬНО ДЕЛАЕТСЯ СООТВЕТСТВУЮЩАЯ ОТМЕТКА.

ПЕРВЫЙ ПУСК ДОЛЖЕН ОСУЩЕСТВЛЯТЬСЯ СПЕЦИАЛИЗИРОВАННОЙ ОРГАНИЗАЦИЕЙ В СООТВЕТСТВИИ С ТРЕБОВАНИЯМИ ГАРАНТИЙНОГО ТАЛОНА И ИНСТРУКЦИЙ ПРОИЗВОДИТЕЛЯ.

Химический состав воды, используемой в качестве теплоносителя, должен соответствовать требованиям действующих нормативных документов



Recomandări (avertizări) pentru instalare

Instalația și prima punere în funcțiune (prima pornire) a centralei trebuie să fie efectuate numai de către personal calificat în conformitate cu normele naționale de instalare în vigoare și cu eventualele dispoziții ale autorităților locale și ale instituțiilor de sănătate publică.

După instalarea centralei, instalatorul trebuie să înmâneze utilizatorului final, declarația de conformitate și manualul de utilizare și să-l informeze cu privire la funcționarea centralei și asupra dispozitivelor de siguranță.

Acest aparat este destinat producerii apei calde pentru uz casnic.

Trebuie să fie racordat la o instalație de încălzire și la rețeaua de distribuție apă caldă menajeră compatibile cu capacitățile și puterile sale.

Este interzisă folosirea în scopuri diferite de cele specificate. Constructorul nu este responsabil pentru eventualele defecțiuni apărute din cauza folosirii impropriei, greșite și neadecvate sau pentru nerespectarea instrucțiunilor din prezentul manual.

Instalația, întreținerea (revizia) și orice altă intervenție trebuie să fie efectuate în conformitate cu normele în vigoare și conform instrucțiunilor furnizate de către constructor. O instalare greșită poate provoca daune persoanelor, animalelor și lucrurilor și pentru care firma constructoare nu este responsabilă.

Centrala este furnizată pe un palet, într-un ambalaj de carton, după ce ați scos ambalajul verificați integritatea aparatului și asigurați-vă că elementele furnizate sunt complete. În cazul unor neconformități adresați-vă furnizorului. Elementele de ambalaj (benzile de plastic, saci de plastic, polistiren expandat, etc.) nu trebuie să fie lăsate la îndemâna copiilor, deoarece sunt surse de pericole.

În cazul defecțiunilor și /sau unei proaste funcționări opriți aparatul, închideți robinetul de gaz și nu încercați să îl reparați singur, adresați-vă personalului calificat.

Înainte de orice intervenție de întreținere (revizie) /reparație la centrală, trebuie să întrerupeți alimentarea electrică a centralei așezând întrerupătorul bipolar extern în poziția "OFF".

Eventualele reparații efectuate, folosind exclusiv piese de schimb originale, trebuie să fie executate doar de tehnicieni calificați. Nerespectarea indicațiilor de mai sus poate compromite siguranța aparatului și pentru aceasta constructorul nu este responsabil.

În cazul lucrărilor sau reviziilor structurilor așezate în apropierea conductelor sau dispozitivelor de evacuare gaze arse și a accesoriilor lor, scoateți aparatul din funcțiune așezând întrerupătorul bipolar extern în poziția "OFF" și închizând robinetul de gaz. La terminarea lucrărilor puneți personalul calificat să verifice eficiența conductelor sau dispozitivelor.

Pentru curățarea componentelor externe, opriți centrala și așezați întrerupătorul extern în poziția "OFF".

Curățați cu o cârpă umezită cu apă și săpun.

Nu folosiți detergenți agresivi, insecticide sau produse toxice. Respectarea normelor în vigoare permite o funcționare sigură, ecologică și o economie de energie.

În cazul folosirii unui kit sau unui opțional trebuie să fie folosite cele originale.

Marcaje CE

Marca CE garantează conformitatea aparatului la următoarele directive:

- **90/396/CEE** cu privire la aparatele pe gaz
- **2004/108/EC** cu privire la compatibilitatea electromagnetică
- **92/42/CEE** cu privire la randamentul energetic
- **2006/95/EC** cu privire la siguranța electrică.

Правила безопасности

- ⚠ Перечень условных обозначений:
- ⚠ Несоблюдение этого предупреждения может привести к несчастным случаям, в определенных ситуациях даже смертельным.
- ⚠ Несоблюдение этого предупреждения может привести к повреждениям имущества, в определенных ситуациях даже серьезным, и нанести ущерб домашним животным и растениям.

- ⚠ Агрегат должен крепиться на прочную стену, не подверженную вибрациям
- ⚠ При сверлении стены не повредите существующую электропроводку или трубы.
- ⚠ Удар током при контакте с проводами под напряжением
- ⚠ Взрыв, пожар или отравление газом в случае его утечки из поврежденного газопровода.
- ⚠ Повреждение существующих систем.
- ⚠ Затопление – утечка воды из поврежденных труб.
- ⚠ Для электропроводки используйте провода надлежащего сечения.
- ⚠ Возгорание из-за перегрева при проходе тока по проводам меньшего сечения.
- ⚠ Предохраните трубы и электрические провода во избежание их повреждения.
- ⚠ Удар током при контакте с проводами под напряжением.
- ⚠ Взрыв, пожар или отравление газом в случае его утечки из поврежденного газопровода.
- ⚠ Затопление – утечка воды из поврежденных труб.
- ⚠ Проверьте, чтобы помещение, в котором устанавливается агрегат и устройства, с которыми он соединяется, соответствовало действующим нормативам.
- ⚠ Удар током при контакте с неправильно установленными проводами под напряжением.
- ⚠ Взрыв, пожар или отравление токсичными газами из-за неправильно установленной вентиляции или дымохода.
- ⚠ Повреждение агрегата из-за неправильных условий его эксплуатации.
- ⚠ Используйте пригодные инструменты или ручные приборы (в особенности необходимо проверить, чтобы инструмент не был поврежден, чтобы его рукоятка была целой и прочно прикреплена), правильно используйте инструменты, избегайте их падения, убирайте инструменты на место после их использования.
- ⚠ Несчастные случаи от отлетающих осколков или кусков, вдыхание пыли, удары, порезы, уколы, царапины.
- ⚠ Повреждение агрегата или расположенных рядом предметов отлетающими осколками, ударами, порезами.
- ⚠ Используйте пригодные электрические инструменты (в особенности необходимо проверить, чтобы провод электропитания и штепсельная вилка не были повреждены, и чтобы детали, имеющие вращательное или поступательное движение, были прочно прикреплены), правильно используйте инструмент, не пренебрегайте проходы проводами электропитания, предохраняйте инструмент от падения, после использования отсоедините от электрической розетки и уберите на место.
- ⚠ Несчастные случаи от отлетающих осколков или кусков, вдыхания пыли, ударов, порезов, уколов, царапин, шума, вибраций.
- ⚠ Повреждение агрегата или расположенных рядом предметов отлетающими осколками, ударами, порезами.
- ⚠ Проверьте, чтобы переносные лестницы были прочно установлены на пол, чтобы они были рассчитаны на соответствующую нагрузку, чтобы ступеньки не были повреждены и не были скользкими, чтобы никто не сдвинул лестницу со стоящим на ней человеком, чтобы никто не упал с нее.
- ⚠ Падение или защемление (раскладные лестницы).
- ⚠ Проверьте, чтобы многоярусные лестницы были прочно установлены, чтобы они были рассчитаны на соответствующую нагрузку, ступеньки не были повреждены и не были скользкими; лестница должна быть оснащена перилами вдоль подъема и защитным барьером на платформе.
- ⚠ Опасность падения
- ⚠ Проверьте, чтобы в процессе выполнения работ на высоте (как правило выше двух метров от пола) были предусмотрены защитные барьеры в рабочей зоне или персональные страховочные тросы во избежание падения, а также проверить, чтобы внизу не находилось опасных предметов в случае падения, и чтобы в случае падения внизу имелись амортизирующие приспособления или предметы.
- ⚠ Опасность падения
- ⚠ Проверьте, чтобы в рабочей зоне были предусмотрены надлежащие гигиенические и санитарные условия: освещение, вентиляция, прочность конструкций.
- ⚠ Опасность ударов, падения и т.д.
- ⚠ Предохраните агрегат и прилегающие зоны соответствующим защитным материалом.
- ⚠ Повреждение агрегата или расположенных рядом предметов отлетающими осколками, ударами, порезами.
- ⚠ Перемещайте агрегат с соответствующей предосторожностью и защитными приспособлениями.
- ⚠ Повреждение агрегата или расположенных рядом предметов ударами, порезами, сжатием.
- ⚠ Для выполнения работ наденьте защитную спец. одежду.
- ⚠ Несчастные случаи от ударов током, от отлетающих осколков или кусков, вдыхания пыли, ударов, порезов, уколов, царапин, шума, вибраций.
- ⚠ Расположите материалы и инструменты таким образом, чтобы их использование было удобно и безопасно, избегайте скопления материалов, которые могут рассыпаться или упасть.
- ⚠ Повреждение агрегата или расположенных рядом предметов ударами, порезами, сжатием.
- ⚠ Работы внутри агрегата должны выполняться с соблюдением предосторожностей во избежание случайных ударов об острые выступы.
- ⚠ Опасность порезов, уколов, царапин.
- ⚠ Восстановите все защитные устройства и функции управления, затронутые ремонтом агрегата, и проверьте их исправность перед включением агрегата.
- ⚠ Взрыв, пожар или отравление токсичными газами из-за утечек газа или из-за неправильного удаления продуктов сгорания.
- ⚠ Повреждение или блокировка агрегата из-за его функционирования без контрольных устройств.
- ⚠ Не выполняйте никакого обслуживания, не проверив отсутствие утечек газа при помощи специального прибора.
- ⚠ Взрыв или пожар из-за утечек газа из поврежденного /отсоединенного газопровода или из-за поврежденных/отсоединенных комплектующих.
- ⚠ Не выполняйте никакого обслуживания, не проверив отсутствие свободного пламени или источников воспламенения.
- ⚠ Взрыв или пожар из-за утечек газа из поврежденного /отсоединенного газопровода или из-за поврежденных/отсоединенных комплектующих.
- ⚠ Проверьте, чтобы воздуховоды вентиляции и дымоходы не были засорены.
- ⚠ Взрыв, пожар или отравление токсичными газами из-за утечек газа или из-за неправильной вентиляции или удаления продуктов сгорания.
- ⚠ Проверьте, чтобы дымоход не имел утечек.
- ⚠ Отравление токсичными газами из-за неправильного удаления продуктов сгорания.
- ⚠ Перед осуществлением работ слейте воду из компонентов, содержащих горячую воду, открыв соответствующие краны.
- ⚠ Опасность ожогов.
- ⚠ Удалите известковые налеты с компонентов, следуя инструкциям, приведенным в инструкции к используемому веществу. Предусмотрите надлежащую вентиляцию помещения, наденьте защитную одежду, избегайте смешивания разных веществ, предусмотрите защиту агрегата и расположенных рядом с ним предметов.
- ⚠ Повреждение кожи и глаз при контакте с кислотосодержащими веществами, отравление при попадании в дыхательные пути или в пищевод токсичными химическими веществ.
- ⚠ Повреждение агрегата или расположенных рядом с ним предметов кислотосодержащими веществами.
- ⚠ Герметично закройте отверстия, использованные для контроля давления и регуляции газа.
- ⚠ Взрыв, пожар или отравление токсичными газами из-за утечек газа из открытых отверстий.
- ⚠ Проверьте, чтобы форсунок горелок соответствовали типу используемого газа.
- ⚠ Повреждение агрегата по причине неправильного процесса сгорания.
- ⚠ В случае появления запаха горелого или дыма из агрегата отключите электропитание, перекройте газовый кран, откройте окна и вызовите техника.
- ⚠ Ожegi, отравление токсичными газами.
- ⚠ В случае появления запаха газа перекройте газовый кран, откройте окна и вызовите техника.
- ⚠ Взрыв, пожар или отравление токсичными газами.

Norme de siguranță

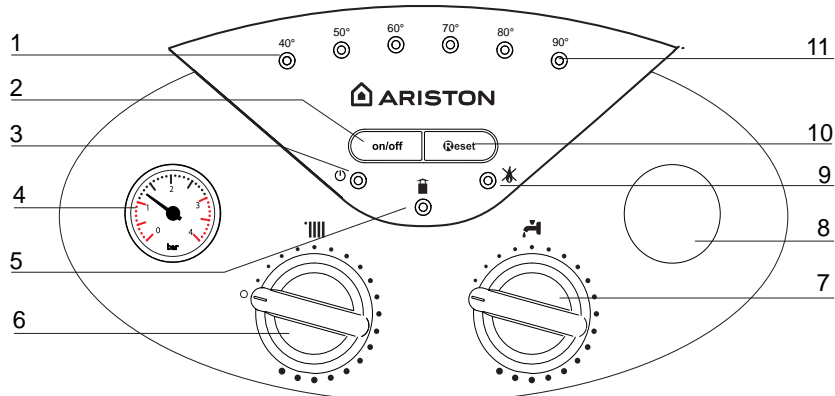
Legendă simboluri:

- ⚠ *Nerespectarea indicațiilor de avertizare prezintă riscul provocării de leziuni, în anumite circumstanțe chiar mortale, pentru persoane.*
- ⚠ *Nerespectarea indicațiilor de avertizare prezintă riscul provocării daunelor, în anumite circumstanțe chiar foarte grave, pentru obiecte, plante și animale.*

- ⚠ **Instalați aparatul pe un perete solid, nesupus vibrațiilor.**
- ⚠ Zgomot în timpul funcționării
- ⚠ **Nu deteriorați, atunci când găuriți peretele, cablurile electrice sau tuburile (conductele) existente.**
- ⚠ Electrocutare la contactul cu conductorii sub tensiune. Explozii, incendii sau intoxicații din cauza pierderilor de gaz prin conductele deteriorate. Deteriorarea instalațiilor deja existente. Inundații din cauza pierderilor de apă prin conductele deteriorate.
- ⚠ **Efectuați conectările electrice cu conductorii cu secțiune adecvată.**
- ⚠ Incendii prin supraîncălzire din cauza trecerii curentului electric în cabluri subdimensionate.
- ⚠ **Protejați tuburile și cablurile de conectare astfel încât să evitați deteriorarea lor.**
- ⚠ Electrocutare la contactul cu conductorii sub tensiune. Explozii, incendii sau intoxicații din cauza pierderilor de gaz prin conductele deteriorate. Deteriorarea instalațiilor deja existente. Inundații din cauza pierderilor de apă prin conductele deteriorate.
- ⚠ **Asigurați-vă că mediul de instalare și instalațiile la care trebuie să se conecteze aparatul sunt în conformitate cu normele în vigoare.**
- ⚠ Electrocutare la contactul cu conductorii sub tensiune, incorect instalați. Deteriorarea aparatului din cauza condițiilor improprii de funcționare.
- ⚠ **Folosiți ustensile și aparatură manuale adecvate uzului (în mod special asigurați-vă că ustensila nu s-a deteriorat și că mânerul este întreg și corect fixat), utilizați-le în mod corect, asigurați-vă că nu vor cădea de la înălțime, după utilizare puneți-le la locul lor.**
- ⚠ Leziuni din cauza proiectărilor de schije sau de fragmente, inhalare praf, lovituri, tăieri, înțepături, zgârieturi. Deteriorarea aparatului sau obiectelor din jurul acestuia din cauza proiectării schijelor, loviturilor, tăieturilor.
- ⚠ **Folosiți aparatură electrică adecvată uzului (în mod special asigurați-vă că prize și cablul electric de alimentare sunt întregi și că părțile dotate cu motor rotativ sau alternativ sunt corect fixate), utilizați-le în mod corect, nu încercați conductele cu cablul de alimentare, asigurați-vă că nu vor cădea de la înălțime, deconectați-le și după utilizare puneți-le la locul lor.**
- ⚠ Leziuni din cauza proiectărilor de schije sau de fragmente, inhalare praf, lovituri, tăieri, înțepături, zgârieturi, zgomot, vibrații. Deteriorarea aparatului sau obiectelor din jurul acestuia din cauza proiectării schijelor, loviturilor, tăieturilor.
- ⚠ **Asigurați-vă că scările portabile sunt bine sprijinite (sunt stabile), că sunt rezistente, că treptele sunt întregi și nu sunt alunecoase, că nu vor fi mutate cu cineva pe ele, că cineva le supraveghează.**
- ⚠ Leziuni din cauza căderilor de la înălțime sau din cauza tăieturilor (scări duble).
- ⚠ **Asigurați-vă că scările castel sunt bine sprijinite (sunt stabile), că sunt rezistente, că treptele sunt întregi și nu sunt alunecoase, că au balustrade de-a lungul rampei și parapete pe platformă.**
- ⚠ Leziuni din cauza căderilor de la înălțime.
- ⚠ **Asigurați-vă că în cazul efectuării lucrărilor la o anumită înălțime (în general, mai mult de doi metri peste nivel) au fost prevăzute bare de susținere (parapete) în zona de lucru sau centuri de siguranță individuale apte să prevină căderea, că în spațiul parcurs la o eventuală cădere nu există obstacole periculoase, că eventual impact va fi atenuat de suprafețe de oprire semirigide sau deformabile.**
- ⚠ Leziuni din cauza căderilor de la înălțime.
- ⚠ **Asigurați-vă că locul de muncă dispune de condiții igienice și sanitare adecvate în ceea ce privește iluminatul, ventilarea, soliditatea.**
- ⚠ Leziuni provocate de loviri, împiedicări etc.
- ⚠ **Protejați aparatul și zonele din apropierea locului de muncă cu material adecvat.**
- ⚠ Deteriorarea aparatului sau obiectelor din jurul acestuia din cauza proiectării schijelor, loviturilor, tăieturilor.
- ⚠ **Manevrați aparatul cu protecțiile adecvate, cu grijă și precauție maximă.**
- ⚠ Deteriorarea aparatului sau obiectelor din jurul acestuia din cauza loviturilor, tăieturilor, zdrobirilor.
- ⚠ **În timpul lucrărilor dotati-vă cu echipamentul individual de protecție adecvat.**
- ⚠ Leziuni din cauza proiectărilor de schije sau de fragmente, inhalare praf, lovituri, tăieri, înțepături, zgârieturi, zgomot, vibrații.
- ⚠ **Organizați dezmembrarea materialului și aparaturii astfel încât manevrarea acestora să fie ușoară și sigură, evitând grămezile care pot provoca căderi sau prăbușiri.**
- ⚠ Deteriorarea aparatului sau obiectelor din jurul acestuia din cauza loviturilor, tăieturilor, zdrobirilor.
- ⚠ **Operațiunile în interiorul aparatului trebuie să fie efectuate cu maximă precauție astfel încât să se evite contactele bruște cu părțile ascuțite.**
- ⚠ Leziuni din cauza tăierilor, înțepăturilor, zgârieturilor.
- ⚠ **Faceți operabile toate funcțiile de siguranță și control pe care le necesită o intervenție la aparat și, înainte de punerea în funcțiune, asigurați-vă că ele funcționează corect.**
- ⚠ Explozii, incendii sau intoxicații din cauza scurgerilor de gaz sau din cauza unei evacuări a fumului necorespunzătoare. Deteriorarea sau blocarea aparatului din cauza funcționării necontrolate.
- ⚠ **Goliți componentele care ar putea conține apă caldă, activând evacuările respective, înainte de manevrarea lor.**
- ⚠ Leziuni din cauza arsurilor.
- ⚠ **Efectuați îndepărtarea depunerilor de calcar de pe componente respectând specificațiile din fișa de siguranță a produsului utilizat; în plus aerisiți încăperea, folosiți echipament de protecție adecvat și evitați amestecarea cu produse diverse, protejând aparatul și obiectele din jur.**
- ⚠ Leziuni din cauza contactului pielii și ochilor cu substanțe acide, inhalare sau ingestie de agenți chimici nocivi. Deteriorarea aparatului sau obiectelor din jurul lui din cauza corozivității la substanțe acide.
- ⚠ **În cazul în care se simte miros de ars sau se vede fum ieșind din aparat, întrerupeți alimentarea electrică, deschideți ferestrele și anunțați tehnicianul.**
- ⚠ Leziuni personale datorate arsurilor, inhalării de fum, intoxicațiilor.

Панель управления

Panoul de comenzi



Условные обозначения:

1. Зеленый СИДы, показывающие температуру и сигнализирующие сбои
2. Кнопка ВКЛ./ВЫКЛ.
3. Зеленый СИД ВКЛ./ВЫКЛ.
4. Манометр (давление в контуре отопления)
5. Желтый СИД для сигнализации аномалий в системе дымоудаления
6. Переключатель на летний/зимний режим – Регулятор температуры системы отопления
7. Регулятор температуры ГВБ
8. Гнездо для таймера программирования (опция)
9. Красный СИД – сигнализация блокировки работы колонки
10. Кнопка Сброс / Функция чистки дымохода*
11. Красный СИД сигнализации перегрева

Legenda:

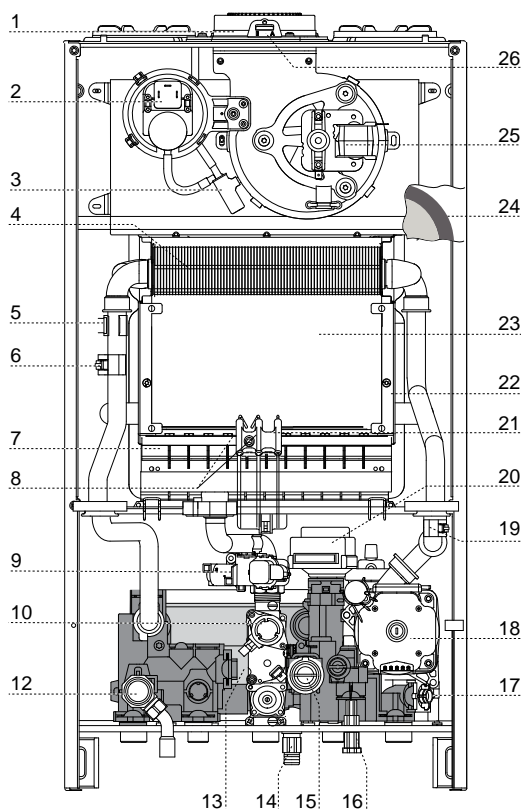
1. Leduri verde indicare temperatură și semnalare erori
2. Tasta ON/OFF
3. Led Verde ON/OFF
5. Led Galben, anomalii evacuare gaze ardere
6. Selector vară/iarnă - Bușon reglare temperatură încălzire -
7. Bușon reglare temperatură c. sanitar
8. Ceas programator (opțional)
9. Led Roșu – semnalare blocaj funcționare cazan
10. Tasta RESET / Funcție Coșar*
11. Led Roșu semnalare supratemperatură

Общий вид

Vedere de Ansamblu

Обозначение

1. Патрубок выхода продуктов сгорания
2. Прессостат
3. Конденсатосборник
4. Первичный теплообменник
5. Термостат перегрева
6. Датчик температуры на подаче в контур отопления
7. Горелка
8. Электроды розжига
9. Устройство розжига
10. Газовый клапан
12. Предохранительный клапан контура отопления (3 бара)
13. Вторичный теплообменник
14. Сливной кран
15. Датчик расхода в контуре ГВС
16. Кран подпитки
17. Фильтр контура отопления
18. Циркуляционный насос с воздухоотводчиком
19. Датчик температуры на возврате из контура отопления
20. Привод трехходового клапана
21. Электрод контроля пламени
22. Теплоизоляционная панель камеры сгорания из минерального волокна
23. Камера сгорания
24. Расширительный бак
25. Вентилятор
26. Точка анализа продуктов сгорания



Legenda

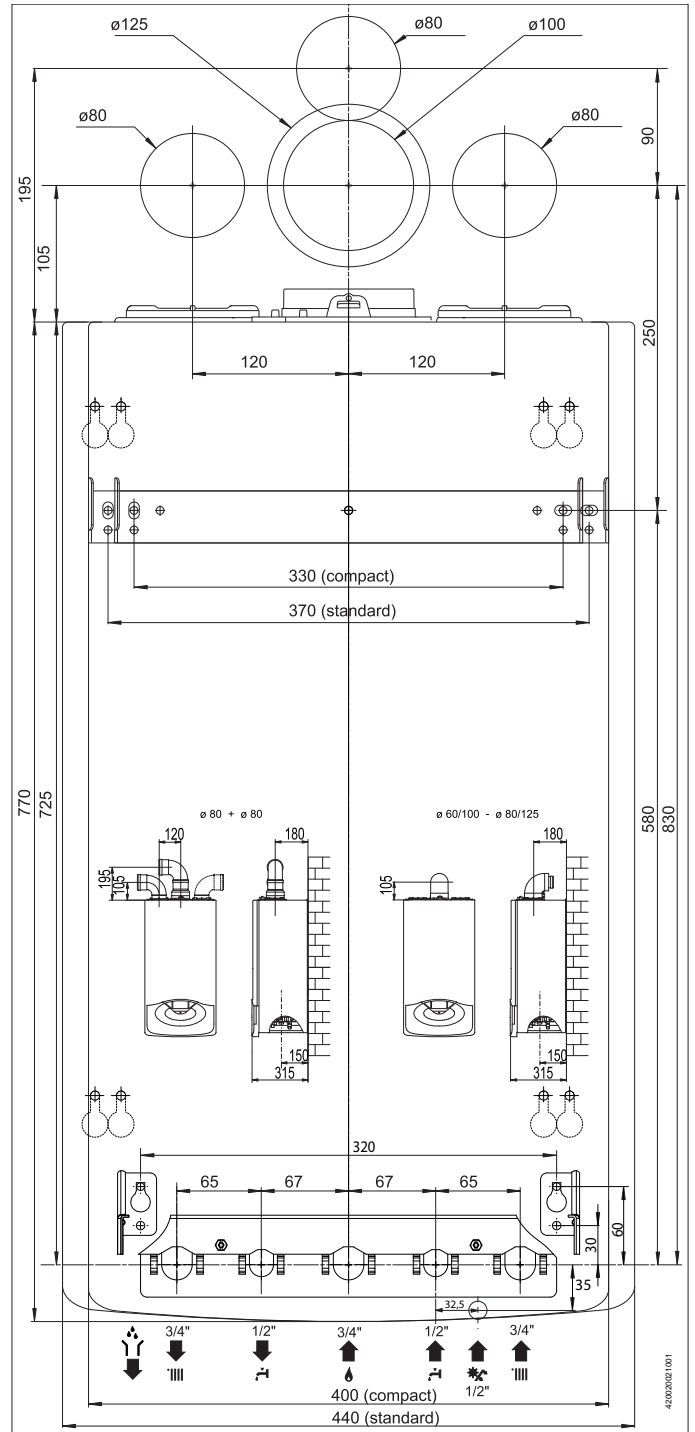
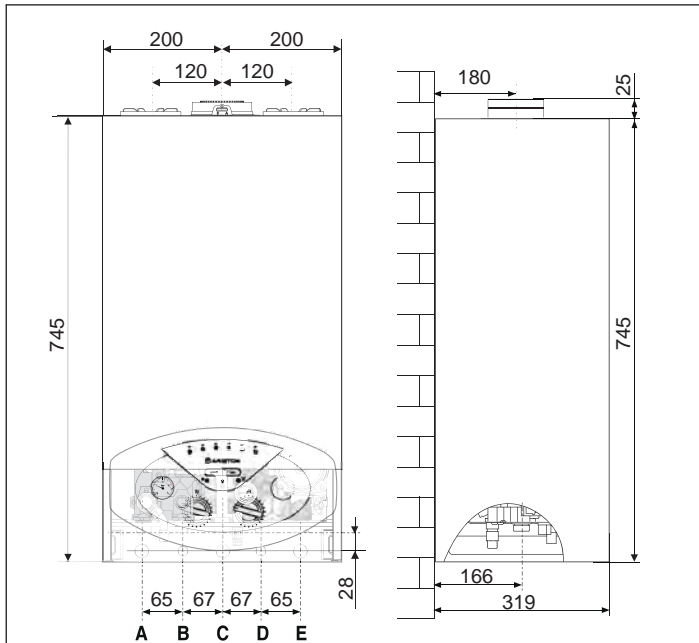
1. Racord metallic evacuare gaze arse
2. presostat aer
3. Recipient colectare apă condens
4. Schimbator colectare apă condens
5. Termostat supratemperatură
6. Sonda tur încălzire
7. Arzator
8. electrod de aprindere
9. Aprinzator
10. Valva gaz
12. Supapa de siguranta 3 bar
13. Schimbator de caldura secundar in placi
14. Robinet de golire
15. Fluxmetru c. sanitar
16. Robinet umplere
17. Filtru circuit încălzire
18. Pompa de recirculare cu ventil aerisire
19. Sonda retur încălzire
20. Vana cu 3 cai motorizata
21. electrod aprindere flacără
22. fibră ceramică izolantă (posteroară)
23. Camera di combustione
24. vas de expansiune
25. Ventilator
26. Prize pentru analiza gaze arse (fum)

Размеры

Dimensiuni cazan

Установочный шаблон

Șablon instalare



Размеры

- A. Патрубок подачи в контур отопления
- B. Патрубок подачи в контур ГВС
- C. Подвод газа
- D. Подвод холодной воды
- E. Возврат из контура отопления

Wymiary

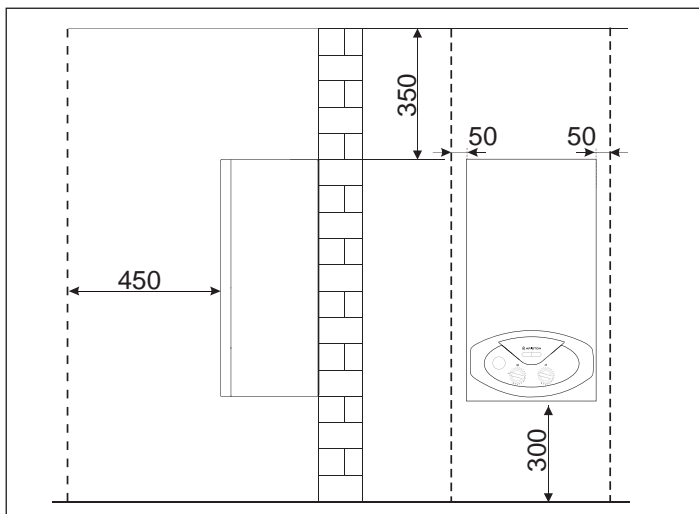
- A. Tur Instalatie
- B. Lesire apa calda
- C. Intrare gaz
- D. Inrare apa rece
- E. Retur Instalatie

Минимальные расстояния

Для легкого доступа к котлу при техническом обслуживании следует обеспечить соответствующие минимально допустимые расстояния (свободное пространство) от корпуса котла до близлежащих предметов и поверхностей.

Устанавливать котел следует в соответствии с действующими нормами и правилами, а также в соответствии с требованиями производителя.

При установке обязательно используйте уровень, котел должен находиться в строго горизонтальном положении.



Distanțe minime pentru instalare

Pentru a permite o desfășurare ușoară a operațiunilor de întreținere (revizie) la centrală, este necesar să se respecte distanțele minime indicate în schemă.

Așezați centrala în conformitate cu regulile tehnice, folosind o nivelă cu bulă.

Техническая информация

Date tehnice

Общие сведения	Модель	BS II 15 FF			Nume model	NOTE GEN.
	Сертификация CE (№)	1312BR4793			Certificare CE (pin)	
	Тип котла	B22-B32 -C12-C22-C32-C42-C52-C62-C82-C12X-C32X-C42X-C52X-C62X-C82X			Tip cazan	
Энергетические характеристики	Номинальная тепловая мощность для контура отопления, не более/не менее (Hi)	кВт	15,0 / 11,0	kW	Putere termică nominală max/min (Hi=putere calorifica inferioara)	PRESTAȚII ENERGETICE
	Номинальная тепловая мощность для контура отопления, не более/не менее (Hs)	кВт	16,7 / 12,2	kW	Putere termică nominală max/min (Hs=putere calorifica superioara)	
	Номинальная тепловая мощность для ГВС, не более/не менее (Hi)	кВт	25,8 / 11,0	kW	Putere termică nominală sanitar max/min (Hi=putere calorifica inferioara)	
	Номинальная тепловая мощность для ГВС, не более/не менее (Hs)	кВт	28,7 / 12,2	kW	Putere termică nominală sanitar max/min (Hs=putere calorifica superioara)	
	Тепловая мощность на выходе (режим отопления), не более/не менее	кВт	13,4 / 9,5	kW	Putere termică utila max/min	
	Тепловая мощность на выходе (режим ГВС), не более/не менее	кВт	24,2 / 9,8	kW	Putere termică utila sanitar max/min	
	К.П.Д. сгорания топлива (по замеру на выходе продуктов сгорания), Hi/Hs	%	91,1	%	Randament de ardere Hi/Hs	
	КПД при номинальной мощности (60/80 °C), Hi/Hs	%	89,6 / 80,7	%	Randament la putere termică nominală (60/80°C)Hi/Hs	
	КПД при мощности 30 % от номинальной (47 °C), Hi/Hs	%	89,3 / 80,4	%	Randament la 30% la 47°C Hi/Hs	
	КПД на минимальной мощности, Hi/Hs	%	86,8 / 78,2	%	Randament la sarcina minimă Hi/Hs	
	Класс по К.П.Д. (директива 92/42/ЕЕС)		**		Stele de randament (dir. 92/42/EEC)	
			D		Clasa SEDBUK	
	Максимальные потери тепла через корпус при ΔT = 30 °C	%	0,7	%	Pierdere maximă de căldură pin manta (ΔT=30°C)	
	Потери тепла через дымоход при включенной горелке	%	8,9	%	Pierderi la coș cu arzătorul pornit	
Потери тепла через дымоход при отключенной горелке	%	0,4	%	Pierderi la coș cu arzătorul oprit		
Выбросы	Остаточное давление в контуре	Па	100	Pa	Pierderi reziduale la evacuare	EMISII
	Класс по NOx		3		Clasa Nox	
	Температура продуктов сгорания (G20)	°C	118	°C	Temperatură fum pentru G20	
	Содержание CO2 (G20)	%	4,1	%	Conținut de CO ₂ pentru G20	
	Содержание CO (0 % O2)	млн-1	40	ppm	Conținut de CO (0%O ₂)	
	Содержание O2 (G20)	%	8,2	%	Conținut de O ₂	
	Количество продуктов сгорания, не более (G20)	м3/ч	54,5	Kg/h	Debit maxim de fum la evacuare pentru G20	
Избыток воздуха	%	169	%	Exces de aer		
Отопление	Максимальное гидравлическое сопротивление (ΔT=20°C)	мбар	200	mbar	Pierderi de sarcină (max) ΔT=20°C	CIRCUIT ÎNCĂLZIRE
	Остаточное давление в контуре	бар	0,25	bar	Pierderi reziduale pentru instalație	
	Давление в расширительном баке	бар	1	bar	Presiune de incarcare vas de expansiune	
	Максимальное давление в контуре	бар	3	bar	Presiune maximă pe circuitul de încălzire	
	Объем расширительного бака	л	8	l	Capacitate vas de expansiune	
Температура воды в контуре отопления, не более/не менее	°C	85 / 35	°C	Temperatură de încălzire max/min		
ГВС	Температура воды в контуре ГВС, не более/не менее	°C	60 / 36	°C	Temperatura în c sanitar max/min	CIRCUIT SANITAR
	Расход в контуре ГВС (через 10 мин при ΔT=30 °C)	л/мин	11,3	l/min	Capacitate specifică (în 10 minute/DT 30°C)	
	Расход в контуре ГВС при ΔT=25 °C	л/мин	13,6	l/min	Cantitate apă caldă DT=25°C	
	Расход в контуре ГВС при ΔT=35 °C	л/мин	9,7	l/min	Cantitate apă caldă DT=35°C	
	Класс комфорта по ГВС (EN13203)		**		EN13203	
	Расход воды в контуре ГВС, не менее	л/мин	1,7	l/min	Debitare minimă apă caldă	
Давление в контуре ГВС, не более	бар	7	bar	Presiune apă în c sanitar max/min		
ЭЛЕКТРИЧЕСКИЕ ХАРАКТЕРИСТИКИ	Напряжение и частота	В/Гц	230/50	V/Hz	Tensiune/frecvență de alimentare	DATE ELECTR
	Потребляемая мощность	Вт	106	W	Putere electrică totală absorbită	
	Класс защиты	°C	+5	°C	Temperatura minima de functionare (in camera)	
	Температура воздуха, не менее	IP	X5D	IP	Grade de protecție instalație electrică	
	Масса	кг	30	Kg	Greutate	
	Размеры (Ш x В x Г)	мм	400/770/315	mm	Dimensiuni (L x A x P)	

Перед установкой

Котел предназначен для нагрева воды до температуры ниже точки кипения, его следует подключить к контурам отопления и горячего водоснабжения (ГВС), которые должны соответствовать техническим характеристикам котла.

Перед подключением котла выполните следующие операции:

- Тщательно промойте трубопроводы контура отопления и ГВС, чтобы удалить все загрязнения, которые могут нарушить работу котла.
- Убедитесь, что тип используемого газа подходит для данного котла (см. заводскую табличку и информацию на упаковке).
- Убедитесь, что газопроводы свободны от сторонних предметов и к ним не подсоединены другие котлы или водонагреватели, за исключением случаев, когда дымоход специально предназначен для нескольких котлов в соответствии с действующими нормативами.
- Если котел подключается к уже имеющемуся, убедитесь в его чистоте и отсутствии мусора, т.к. это может привести к затруднению удаления продуктов сгорания и/или притоку воздуха, необходимого для горения.
- Не допускается эксплуатация котла при наличии дымохода/воздуховода не соответствующих нормативным требованиям и требованиям производителя.
- Проверьте качество воды, повышенная жесткость водопроводной воды может привести к образованию накипи на элементах котла и снижению его к.п.д.

Котлы типа C, с герметичной (закрытой) камерой сгорания и подачей воздуха извне помещения не налагают ограничений на вентиляцию и размеры помещения, в котором их устанавливают. Чтобы обеспечить нормальную работу котла, в помещении, где он установлен, должна быть выдержана минимальная рабочая температура (+5оС), а также следует обеспечить защиту котла от атмосферных воздействий.

Котел следует монтировать на прочной, несущей стене, выполненной из негорючего материала, способной выдержать его вес.

При определении места установки котла следует выдерживать минимальные расстояния от корпуса котла до близлежащих поверхностей, для доступа к элементам при техническом обслуживании.

**ВНИМАНИЕ!**

В НЕПОСРЕДСТВЕННОЙ БЛИЗОСТИ ОТ КОТЛА НЕ ДОЛЖНЫ НАХОДИТЬСЯ ЛЕГКОВОСПЛАМЕНЯЮЩИЕСЯ ВЕЩЕСТВА. УБЕДИТЕСЬ, ЧТО ПОМЕЩЕНИЕ, В КОТОРОМ УСТАНОВЛИВАЕТСЯ КОТЕЛ, А ТАКЖЕ ВСЕ СИСТЕМЫ, К КОТОРЫМ ОН ПОДКЛЮЧАЕТСЯ, СООТВЕТСТВУЮТ ДЕЙСТВУЮЩИМ НОРМАМ И ПРАВИЛАМ, А ТАКЖЕ ТРЕБОВАНИЯМ ПРОИЗВОДИТЕЛЯ.

ЕСЛИ В ПОМЕЩЕНИИ, В КОТОРОМ УСТАНОВЛЕН КОТЕЛ, ПРИСУТСТВУЮТ ПЫЛЬ И/ИЛИ АГРЕССИВНЫЕ ГАЗЫ, ТО КОТЕЛ ДОЛЖЕН БЫТЬ ПОЛНОСТЬЮ ЗАЩИЩЕН ОТ ВОЗДЕЙСТВИЯ ЭТОГО ВОЗДУХА.

**ВНИМАНИЕ!**

ПЕРВЫЙ ПУСК ДОЛЖЕН ОСУЩЕСТВЛЯТЬСЯ ТОЛЬКО СПЕЦИАЛИЗИРОВАННОЙ ОРГАНИЗАЦИЕЙ В СООТВЕТСТВИИ С ТРЕБОВАНИЯМИ ГАРАНТИЙНОГО ТАЛОНА И ИНСТРУКЦИЙ ПРОИЗВОДИТЕЛЯ.

Recomandări pentru prima instalare

Centrala servește pentru încălzirea apei la o temperatură mai mică decât temperatura de fierbere.

Aceasta trebuie să fie racordată la o instalație de încălzire și la o rețea de apă menajeră, ambele dimensionate în conformitate cu prestațiile și cu puterea centralei.

Înainte de a racorda centrala este necesar:

- să efectuați o spălare atentă a conductelor instalațiilor pentru a îndepărta eventualele reziduuri de la filetare, de la sudură sau murdăriile care pot compromite corectă funcționare a centralei;
- să verificați pregătirea (dotarea) centralei pentru funcționarea cu tipul de gaz disponibil (citiți cele prezentate pe eticheta ambalajului și pe placa de timbru cu caracteristicile centralei);
- să verificați ca nu cumva coșul de evacuare gaze arse (fum) să fie întrerupt (gâtuit) și ca nu cumva să fie racordate și alte evacuări de la alte aparate, cu excepția cazului în care acest lucru s-a realizat pentru a servi mai mulți utilizatori conform celor prevăzute de Normele în vigoare;
- să verificați, în cazul racordării la coșuri de fum deja existente, dacă acestea sunt perfect curățate și să nu prezinte resturi de zgură, deoarece eventuala desprindere a acestora ar putea obstrucționa trecerea gazelor arse (fumului) determinând situații periculoase;
- să verificați, în cazul racordării la coșuri de fum neadecvate, dacă acestea au fost intubate;
- în prezența apelor cu o duritate foarte ridicată, va exista riscul de acumulare de calcar având ca și consecință diminuarea eficienței componentelor centralei.

Aparatele de tip C, a căror cameră de combustie și circuit de alimentare cu aer sunt izolate (etanșe) față de mediu, nu au limite datorate condițiilor de aerisire și volumului încăperii.

Pentru a nu compromite funcționarea normală (regulată) a centralei, locul de instalare trebuie să fie adecvat în raport cu valoarea temperaturii limită de funcționare și să fie protejat astfel încât centrala să nu intre în contact direct cu agenții atmosferici. Centrala este proiectată pentru instalarea pe pardoseală, deci nu poate fi instalată la perete.

Centrala trebuie să fie instalată pe o podea (o pardoseală) adecvată ca să susțină greutatea acesteia.

La crearea unei încăperi tehnice se impune respectarea distanțelor minime care garantează accesibilitatea la componentele centralei.

**ATENȚIE**

În apropierea centralei nu trebuie să existe obiecte inflamabile.

Asigurați-vă că ambientul de instalare și instalațiile la care trebuie să fie racordat aparatul sunt în conformitate cu normele în vigoare. Dacă în încăperea de instalare este praf și/sau sunt vapori agresivi, aparatul trebuie să funcționeze în mod independent față de aerul din încăpere.

**ATENȚIE**

Instalarea și prima aprindere (pornire) ale centralei trebuie să fie efectuate de către personalul calificat în conformitate cu normele naționale de instalare, în vigoare și conform eventualelor prevederi ale autorităților locale și ale instituțiilor de sănătate publică.

Подключение к газопроводу

Котел рассчитан на работу со следующими типами газа.

Модель	Типы газа
BS II 15 FF	II2H3+

По упаковке и заводской табличке на корпусе котла убедитесь, что он рассчитан на эксплуатацию в соответствующей стране и работу от газа, имеющегося в стране эксплуатации.

Проверьте соответствие типа газа в трубопроводе типу, на который рассчитан котел.

Монтаж и испытания газовых трубопроводов производите в соответствии с действующими нормами и правилами, с учетом максимальной теплопроизводительности котла.

Перед установкой обязательно тщательно очистите газовые трубопроводы для удаления загрязнений, которые могут нарушить работу котла. Газовое соединение должно быть выполнено через прокладку.

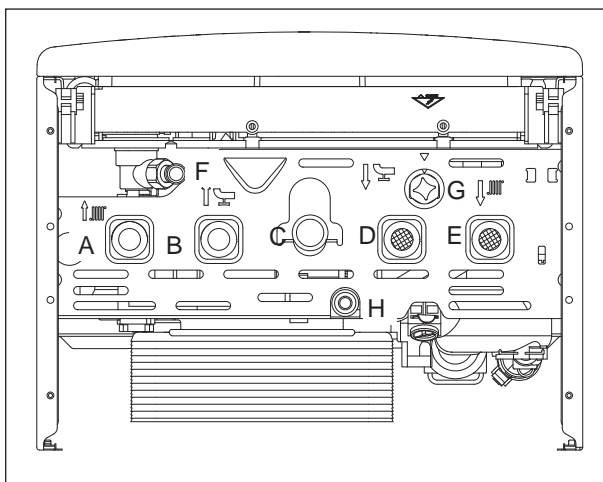
Убедитесь в надлежащем давлении газа (природного (метана) или сжиженного), поскольку при слишком низком давлении эффективность работы котла снижается, и он не обеспечивает должного уровня комфорта.

Гидравлические соединения

На рисунке показана схема подключения трубопроводов воды и газа к котлу. Убедитесь, что максимальное давление в водопроводе не выше 0,6 МПа (6 бар); если выше, необходимо обязательно установить редуктор давления.

Обозначения

- A. Патрубок подачи в контур отопления
- B. Патрубок подачи в контур ГВС
- C. Подвод газа
- D. Подвод холодной воды
- E. Возврат из контура отопления
- F. Трубка слива предохранительного клапана
- G. Кран подпитки
- H. Сливной кран



- A. Tur Instalatie
- B. Lesire apa calda
- C. Intrare gaz
- D. Inrare apa rece
- E. Retur Instalatie
- F. Evacuare dispozitiv suprapresiune
- G. Robinet de umplere
- H. Robinet de golire

Для расчета размеров трубопроводов и нагревательных приборов контура отопления остаточное давление следует рассчитывать как функцию от требуемого расхода воды, принимая во внимание характеристику циркуляционного насоса.

Остаточное давление при ΔT 20 °C

Racordarea la gaz

Centrala a fost proiectată pentru a utiliza gaze ce aparțin categoriilor prezentate în următorul tabel:

Națiunea	Modelul	Categoria
RO	BS II 15 FF	II _{2H3+}

Asigurați-vă cu ajutorul plăcii de timbru așezate pe ambalaj și pe aparat, că centrala este destinată țării în care va trebui să fie instalată, că, de asemenea, categoria de gaz pentru care centrala a fost proiectată corespunde uneia dintre categoriile admise de țara de destinație.

Conductele de racordare gaz trebuie să fie realizate și dimensionate conform celor prevăzute de Normele specifice și în baza puterii maxime a centralei; asigurați-vă și de corecta dimensionare și de racordarea robinetului de interceptare.

Înainte de instalare se recomandă o curățare atentă a conductelor de gaz pentru a îndepărta eventualele reziduuri care ar putea compromite funcționarea centralei.

Este necesar să se verifice dacă gazul distribuit corespunde gazului pentru care a fost prevăzută centrala (a se vedea placa de timbru de pe centrală).

În plus, este important să se verifice dacă presiunea gazului (metan sau GPL) ce urmează a fi utilizat pentru alimentarea centralei, în cazul în care este insuficientă, ar putea duce la reducerea puterii generatorului cu consecințe neplăcute asupra utilizatorului.

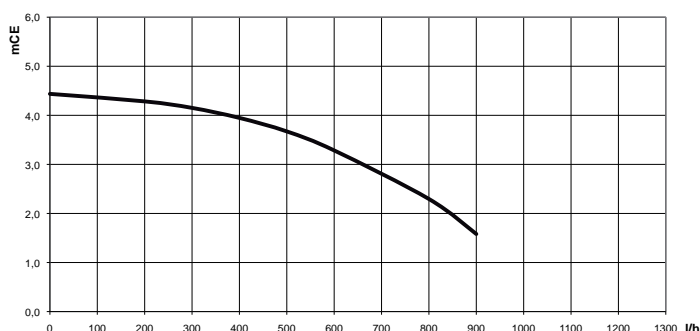
Racordarea la rețeaua de apă (hidraulică)

În figură sunt reprezentate racordurile pentru racordarea centralei la rețeaua de apă (hidraulică) și la instalația de gaz. Fiți atenți ca presiunea maximă a rețelei de apă să nu depășească 6 bar, în caz contrar este necesară instalarea unui reductor de presiune.

Racorduri hidraulice

Pentru dimensionarea tuburilor și a radiatoarelor instalației de încălzire se evaluează valoarea de nivel rezidual în funcție de debitul (capacitatea) cerut/ă, în funcție de valorile prezentate pe graficul pompei de recirculare.

Reprezentarea grafică a debitului rezidual pompa de recirculare



Предохранительный клапан

Присоедините дренажную трубку (входящую в комплект поставки) к выходу предохранительного клапана F (см. рисунок).

Дренажный патрубок предохранительного клапана (см. рисунок) следует соединить с дренажным сифоном так, чтобы можно было визуально убедиться в работоспособности предохранительного клапана. В противном случае может быть причинен вред людям, домашним животным и имуществу. За указанные травмы и ущерб производитель ответственности не несёт.

Промывка контура отопления

Если котел подключается к существующему контуру отопления, в воде могут иметься различные примеси, способные оказать вредное воздействие на котел, приводящее к сокращению срока его службы. Перед демонтажем старого котла обязательно обеспечьте тщательную промывку системы от загрязнений, способных оказать вредное воздействие на котел. Обязательно убедитесь, что емкость расширительного бака соответствует объему воды в контуре отопления.

Гидравлическая схема

Dispozitivul de suprapresiune

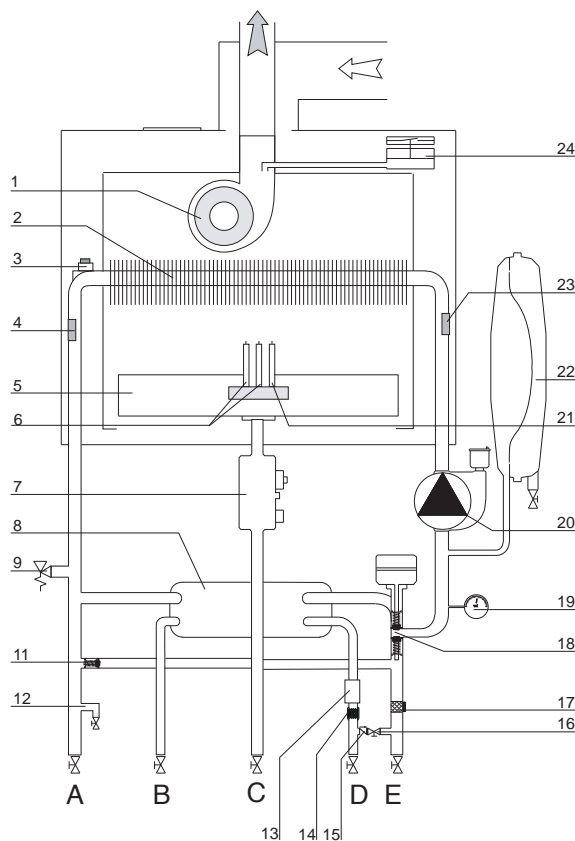
Fixati teava de scurgere pentru supapa de siguranta F inclusa in pachetul cu manualul de utilizare si instalare.

Evacuarea dispozitivului de suprapresiune trebuie să fie conectată la un sifon de purjare care poate fi controlat cu ochiul liber, pentru a evita - în cazul intervenției acestuia - vătămarea persoanelor, animalelor și deteriorarea bunurilor, de care constructorul nu este responsabil.

Curățarea instalației de încălzire

În cazul instalării la instalații vechi deseori este sesizată prezența substanțelor și aditivilor în apă și care ar putea influența în mod negativ funcționarea și durata de viață a noii centrale. Înainte de înlocuire este necesari să se efectueze o spălare atentă a instalației pentru a îndepărta eventualele reziduuri sau murdăriile care pot compromite corecta funcționare a centralei. Verificați dacă vasul de expansiune are o capacitate adecvată conținutului de apă al centralei.

Schema hidraulică



Обозначения

- 1. Вентилятор
- 2. Первичный теплообменник
- 3. Датчик перегрева
- 4. Датчик температуры воды на подаче в контур отопления
- 5. Горелка
- 6. Электроды розжига
- 7. Газовый клапан
- 8. Вторичный пластинчатый теплообменник
- 9. Предохранительный клапан 0,3 МПа (3 бар)
- 11. Автоматический байпас
- 12. Сливной кран
- 13. Датчик расхода в контуре ГВС
- 14. Фильтр 45

- 15. Проверить клапан
- 16. Кран подпитки
- 17. Фильтр контура отопления
- 18. Трехходовой клапан
- 19. Манометр
- 20. Циркуляционный насос с автоматическом воздухоотводчиком
- 21. Электрод контроля пламени
- 22. Расширительный бак
- 23. Датчик температуры воды на обратной линии контура отопления
- 24. Реле давления дымовых газов (прессостат)

Legendă:

- 1. Electroventilator
- 2. Schimbator principal
- 3. Termostat supratemperatură
- 4. Sonda tur încălzire
- 5. Arzator
- 6. Electrod de aprindere
- 7. Valva gaz
- 8. Schimbator de caldura secundar in placi
- 9. Vana cu 3 cai motorizata
- 11. By-pass automat
- 12. Robinet de golire
- 13. Fluxmetru c. sanitar
- 14. Filtru circuit apa menajera
- 15. Valva de non retur
- 16. Robinet de umplere
- 17. Filtru circuit încălzire
- 18. Vana cu 3 cai motorizata
- 19. Hidrometru
- 20. Pompa de recirculare cu ventil aerisire
- 21. Electrod aprindere flacără
- 22. Vas de expansiune
- 23. Sonda retur încălzire
- 24. Presostat aer

Подача воздуха и отвод продуктов сгорания

Котел допускает установку типа В (подача воздуха из помещения) и типа С (подача воздуха снаружи).

Во избежание попадания продуктов сгорания в систему воздухопроводов тщательно выполните монтаж уплотнений в соответствии с данным руководством.

Установку системы отвода продуктов сгорания производите осторожно, чтобы не нарушить уплотнения и не допустить попадание продуктов сгорания в воздухопровод.

Горизонтальные участки трубопроводов должны иметь уклон не менее 3 %, для предотвращения скопления конденсата.

Установка по типу В допускается в помещениях с надлежащей вентиляцией и подачей воздуха, в соответствии с действующими нормами и правилами. В помещениях, в которых возможно присутствие коррозионно-активных паров в воздухе (например, прачечные, парикмахерские, гальваноучастки и т.д.) следует использовать только установку типа С (с подачей воздуха извне помещения). Это обеспечивает защиту котла от коррозии.

При монтаже коаксиальной (сдвоенной) системы дымоудаления/подачи воздуха необходимо использовать только оригинальные принадлежности.

Дымоход не должен соприкасаться или проходить в непосредственной близости от легковоспламеняемых материалов, а также проходить через конструкции здания, изготовленные с использованием легковоспламеняемых материалов. Соединение должно быть выполнено так, чтобы обеспечить защиту от попадания конденсата в котел.

При замене старого котла также следует заменить элементы системы вентиляции и отвода продуктов сгорания.

Подключение дымохода/воздуховода

- коаксиальная система (по типу «труба в трубе»), предназначенная для подачи воздуха и отвода продуктов сгорания;
- раздельная система для отвода продуктов сгорания и подачи воздуха снаружи помещения;
- одноканальный дымоход для удаления продуктов сгорания, подача воздуха осуществляется из помещения.

В соединении котла с дымоходом/воздуховодом разрешается использовать только материалы и компоненты, стойкие к воздействию конденсата. Сведения о длинах и ориентации соединительных элементов см. в таблице «Типы и длины трубопроводов подачи воздуха и отвода продуктов сгорания».

Комплекты принадлежностей для подключения дымохода/воздуховода в комплект поставки котла не входят, подлежат заказу для конкретного типа соединения.

Все котлы рассчитаны на подачу воздуха и отвод продуктов сгорания через коаксиальную систему диаметром 60/100 мм или раздельную систему диаметрами 80/80.

В случае потерь давления в трубопроводах, при выборе размеров дымохода/воздуховода следует учитывать дополнительное аэродинамическое сопротивление (см. каталог принадлежностей для дымоходов/воздуховодов).

Порядок расчета, эквивалентные длины и варианты установки см. в каталоге принадлежностей для дымоходов/воздуховодов.

⚠ ОСТОРОЖНО!

Убедитесь, что трубопроводы подачи воздуха и отвода продуктов сгорания свободны от сторонних предметов и не имеют неплотностей.

Для подключения раздельной системы используйте только одно из двух отверстий для подачи воздуха. Ослабьте винт, демонтируйте заглушку, установите вставку воздухозаборника и закрепите комплектным винтом.

Рacordarea conductelor de Aspirație și Evacuare gaze arse

Centrala este adecvată pentru funcționarea în modalitatea B luând aer din ambient și în modalitatea C luând aer din exterior.

La instalarea unui sistem de evacuare fiți atenți la izolări pentru a evita infiltrările de gaze arse în circuitul de aer.

Tuburile instalate orizontal trebuie să aibă o înclinare (3%) în sus pentru a evita stagnarea condensului.

În cazul instalării de tip B încăperea în care centrala este instalată trebuie să fie ventilată de o priză de aer adecvată și în conformitate cu normele în vigoare. În încăperile cu riscuri de vapori corozivi (de exemplu: spălătorii, saloane de coafură, medii pentru procese galvanice, etc.) este foarte important să se utilizeze instalarea de tip C cu alimentare (luare) de aer din exterior, pentru combustie. În acest mod se protejează centrala de efectele coroziunii.

Pentru realizarea unui sistem de aspirare /evacuare de tip coaxial este obligatorie folosirea accesoriilor originale.

Conductele de evacuare gaze arse nu trebuie să intre în contact cu materiale inflamabile și nici să se utilizeze instalarea de tip C cu alimentare acestora, și nici să se strabata structuri sau pereți din materiale inflamabile.

Joncțiunea (racordarea) tuburilor de evacuare gaze arse este realizată cu racord (mufă) tată/mamă și garnitură de etanșeizare. Racordurile trebuie să fie puse împotriva sensului de scurgere a condensului.

Tipologia de conectare a centralei la coșul de fum

- conectarea coaxială a centralei la coșul de fum de aspirare/ evacuare,
- conectarea dublă a centralei la coșul de fum de evacuare cu aspirarea aerului din exterior,
- conectarea dublă a centralei la coșul de fum de evacuare cu aspirarea aerului din ambient.

La conectarea centralei la coșul de fum trebuie să fie folosite produse rezistente la condens. Pentru lungimi și schimbări de direcție a conectărilor consultați tabelul tipologiei de evacuare.

Kit-urile de conectare aspirare (evacuare gaze arse sunt furnizate separat de aparat în funcție de diferitele soluții de instalare. Centrala este prevăzută pentru racordarea la un sistem de aspirare și evacuare gaze arse coaxial.

Racordarea centralei la coșul de fum este efectuată la toate aparatele cu tuburi coaxiale Ø80/80.

Pentru pierderile de sarcină ale conductelor consultați catalogul gaze arse. Rezistența suplimentară trebuie luată în considerație la dimensiunea de mai sus.

Pentru metoda de calcul, valorile lungimilor echivalente și exemplele de instalare consultați catalogul gaze arse.

⚠ ATENȚIE

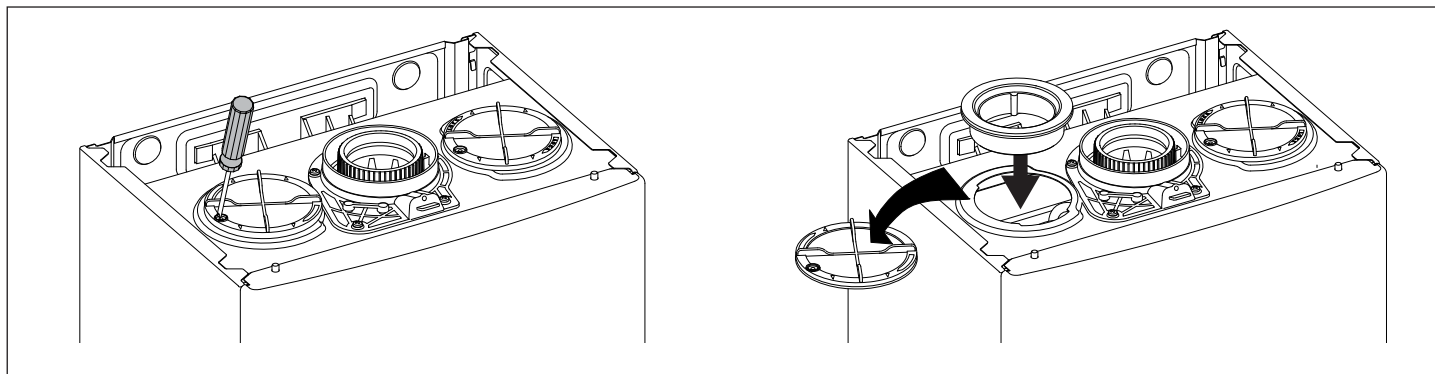
Asigurați-va ca nu sunt obstructionate conductele de evacuare și ventilare.

Asigurați-va ca nu prezintă scapări de gaze conductele de evacuare gaze arse

Centrala este dispusă pentru a fi racordată la un sistem de aspirare și evacuare a gazelor de ardere coaxial, 60/100.

Pentru a utiliza tipul de montaj cu două conducte separate (una de aspirație și alta de evacuare), este necesar să folosiți una din cele două prize de aer.

Îndepărtați capacul deșurubând șurubul și introduceți racordul pentru priza de aer, fixându-l cu șurubul din dotare.



Типы и длины трубопроводов подачи воздуха и отвода продуктов сгорания

Tabel lungimi tuburi de aspirare și de evacuare gaze arse

Тип газохода Tipologie de evacuare		Максимальная длина дымохода/воздуховода, m Lungimea maximă tuburi aspirare /evacuare (m)				Диаметры труб, мм Diametru conducte (mm)
		BS II 15 FF				
		Диафрагма / Diafragma \varnothing 44		Без диафрагмы / Fără diafragmă		
		MIN	MAX	MIN	MAX	
Коаксиальная система sisteme coaxiale	C12 C22 C32 C42	0,5	0,75	0,75	4	\varnothing 60 / 100
	B32	0,5	0,75	0,75	4	
	C12 C32 C42	0,5	3	3	11	\varnothing 80 / 125
	B32	0,5	3	3	11	
Раздельная система sisteme duble	C12 C22 C32 C42	S1 = S2				\varnothing 80/80
		0,5/0,5	9/9	9/9	21/21	
	C52 C82	1 + S2				\varnothing 80/80
	B22	0,5	23	23	45	\varnothing 80

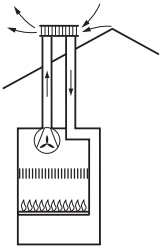
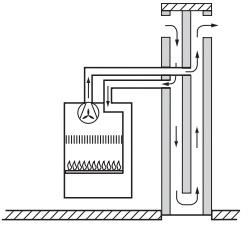
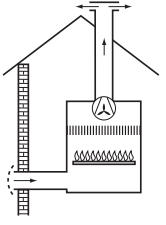
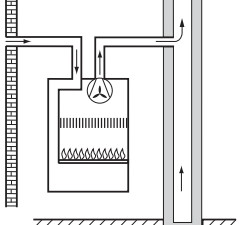
S1 – подача воздуха; S2 = отвод продуктов сгорания

S1 = aspirare aer - S2 = evacuare gaze arse

Типы дымоходов/воздуховодов

В - Подача воздуха из помещения (открытая камера сгорания) Aer de combustie provenit din ambient	
B22	Отвод продуктов сгорания наружу; подача воздуха из помещения Evacuarea gazelor arse în exterior. Aspirare aer din ambient
B32	Отвод продуктов сгорания через индивидуальный или общий встроенный дымоход здания; подача воздуха из помещения. Evacuarea gazelor arse în coșul de fum singur sau colectiv integrat în clădire. Aspirare aer din ambient.
С - Подача воздуха снаружи (закрытая камера сгорания) Aer de combustie provenit din exterior	
C12	Система для отвода продуктов сгорания и подвода воздуха через внешнюю стену здания (одинаковый диапазон давлений) Evacuarea gazelor arse prin peretele extern în același câmp de presiune.
C22	Подача воздуха и отвод продуктов сгорания через индивидуальный или общий встроенный дымоход здания Evacuarea gazelor arse și aspirare aer prin coșul de fum singur sau colectiv integrat în clădire.

Tipologie de aspirație/evacuare fum

C32	Система для отвода продуктов сгорания и подвода воздуха через кровлю здания (одинаковый диапазон давлений) Evacuarea gazelor arse și aspirare aer din exterior cu terminal la acoperiș extern în același câmp de presiune.	
C42	Подача воздуха и отвод продуктов сгорания через индивидуальный или общий встроенный дымоход здания Evacuarea gazelor arse și aspirare aer prin coșul de fum singur sau colectiv integrat în clădire.	
C52	Система для отвода продуктов сгорания через кровлю здания и подвода воздуха через наружную стену Evacuarea gazelor arse în exterior și aspirare aer prin peretele extern în același câmp de presiune.	
C82	Отвод продуктов сгорания через индивидуальный или общий встроенный дымоход здания; подача воздуха через наружную стену Evacuarea gazelor arse prin coșul de fum singur sau colectiv integrat în clădire. Aspirare aer prin peretele extern.	

ОСТОРОЖНО!
 Перед производством работ на котле отключите его электропитание внешним двухполюсным выключателем (установите в положение «OFF» (ВЫКЛ)).

Подключение к электрической сети

С целью обеспечения безопасности поручите квалифицированному специалисту тщательно проверить все электрические соединения котла.

Производитель не несёт ответственности за ущерб, причиненный отсутствием надлежащего заземления или ненадлежащими параметрами сети электропитания.

Убедитесь, что система рассчитана на максимальную мощность, потребляемую котлом (см. паспортную табличку). Убедитесь, что используются проводники сечением не менее 0,75 мм².

Для правильной и безопасной работы котел должен быть ОБЯЗАТЕЛЬНО надежно заземлён.

Питание осуществляется от сети 230 В, 50 Гц (L, N + PE) с соблюдением полярности и заземляющим проводником.

При необходимости замены кабеля электропитания обращайтесь к квалифицированному специалисту. Заземляющий провод (желтый или зеленый) должен иметь большую длину, чем фазный провод или нейтраль.

Кабель электропитания

Внимание!

Подключение котла к сети электропитания следует выполнять через постоянное соединение (не допускается использование штепсельной вилки) через двухполюсный выключатель с минимальным расстоянием между контактами не менее 3 мм. Строго запрещается использовать многвыводные штекеры, удлинители и/или переходники.

Котел не имеет средств грозозащиты.

При необходимости замены предохранителей используйте быстродействующие плавкие предохранители 2 А.

Подсоединение термостата помещения

Для доступа к подсоединениям периферийных устройств выполните следующие операции:

- обесточьте колонку;
- поверните консоль управления, потянув ее вверх;
- отвинтите два шурупа в задней крышке корпуса с приборами;
- отсоедините два зажима и поднимите крышку.

Откройте зажимную коробку для подсоединения термостата помещения.

- вставьте провод термостата;
- отвинтите зажим отверткой и вставьте по одному провода, отходящие от термостата помещения;
- подсоедините провода к зажимам, как показано на электрической схеме;
- проверьте, чтобы провода были прочно закреплены и не натягивались при закрывании или открывании крышки корпуса с приборами;
- закройте крышку корпуса с приборами и восстановите на место передний кожух.

Внимание!
 Порядок размещения и подключения дополнительных устройств см. в руководствах по установке соответствующих устройств.

ATENȚIE
 Înainte de orice intervenție la centrală, întrerupeți alimentarea electrică cu ajutorul întrerupătorului bipolar extern.

Conectările electrice

Pentru o mai mare siguranță adresați-vă personalului calificat ca să facă o verificare atentă a instalației electrice.

Constructorul nu este responsabil pentru eventualele daune cauzate de lipsa împământării instalației sau de anomalii de alimentare electrică.

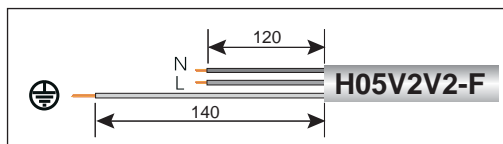
Verificați dacă instalația este adecvată pentru puterea maximă absorbită de la centrală și indicată pe placa de timbru.

Controlați dacă secțiunea cablurilor este potrivită, oricum nu mai mică de 0,75 mm². Corecta conectare cu o eficiență împământare a instalației este indispensabilă pentru a garanta siguranța aparatului.

Cablul de alimentare trebuie conectat la o rețea de 230V-50Hz respectând polarizarea L-N și împământarea.

În cazul în care schimbați cablul electric de alimentare adresați-vă personalului calificat, pentru racordarea centralei folosiți firul galben / verde de împământare, mai lung decât firele de alimentare (N-L).

Cablu alimentare



Important!
 Conectările la rețeaua electrică trebuie efectuate cu conectare (legătură) fixă (nu cu ștecher mobil) și dotate cu întrerupător bipolar cu o distanță de deschidere a contactelor de cel puțin 3 mm.

Sunt interzise prize multiple, prelungitoare sau adaptoare.

Este interzisă folosirea tuburilor instalației sanitare, de încălzire și de gaz pentru realizarea instalației de împământare a aparatului.

Centrala nu este protejată împotriva efectelor fulgerelor.

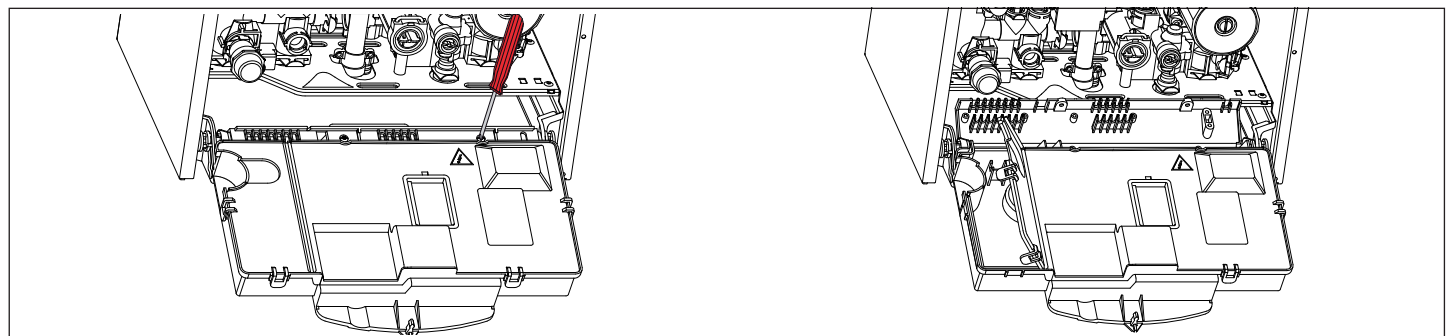
În cazul în care este necesară înlocuirea siguranțelor de rețea, folosiți siguranțe de 2A rapide.

Conectarea termostatului de ambianță

Pentru a avea acces la conexiunile elementelor periferice, procedați astfel:

- opriți alimentarea electrică a cazanului
- rotiți panoul de comandă și trageți-l spre voi
- deșurubați ambele șuruburi ale capacului posterior al locașului de instrumente
- decupați cele două clame și ridicați capacul. Astfel, veți avea acces la cutia de borne pentru conectarea Termostatului de Ambianță
- introduceți cablul termostatului
- slăbiți opritorul de cablu cu o șurubelniță și introduceți, unul câte unul, toate cablurile de la termostat.
- conectați cablurile la borne, așa cum se arată în schema electrică
- asigurați-vă că papucii sunt bine strânși pe cabluri și că acestea nu vor suferi șocuri de tracțiune, la deschiderea sau închiderea ușii locașului port-instrumente
- închideți ușa locașului port-instrumente și panoul frontal.

Atenție!
 Pentru racordarea și poziționarea cablurilor perifericele opționale vedeți recomandările referitoare la instalarea acestora.



Электрическая схема

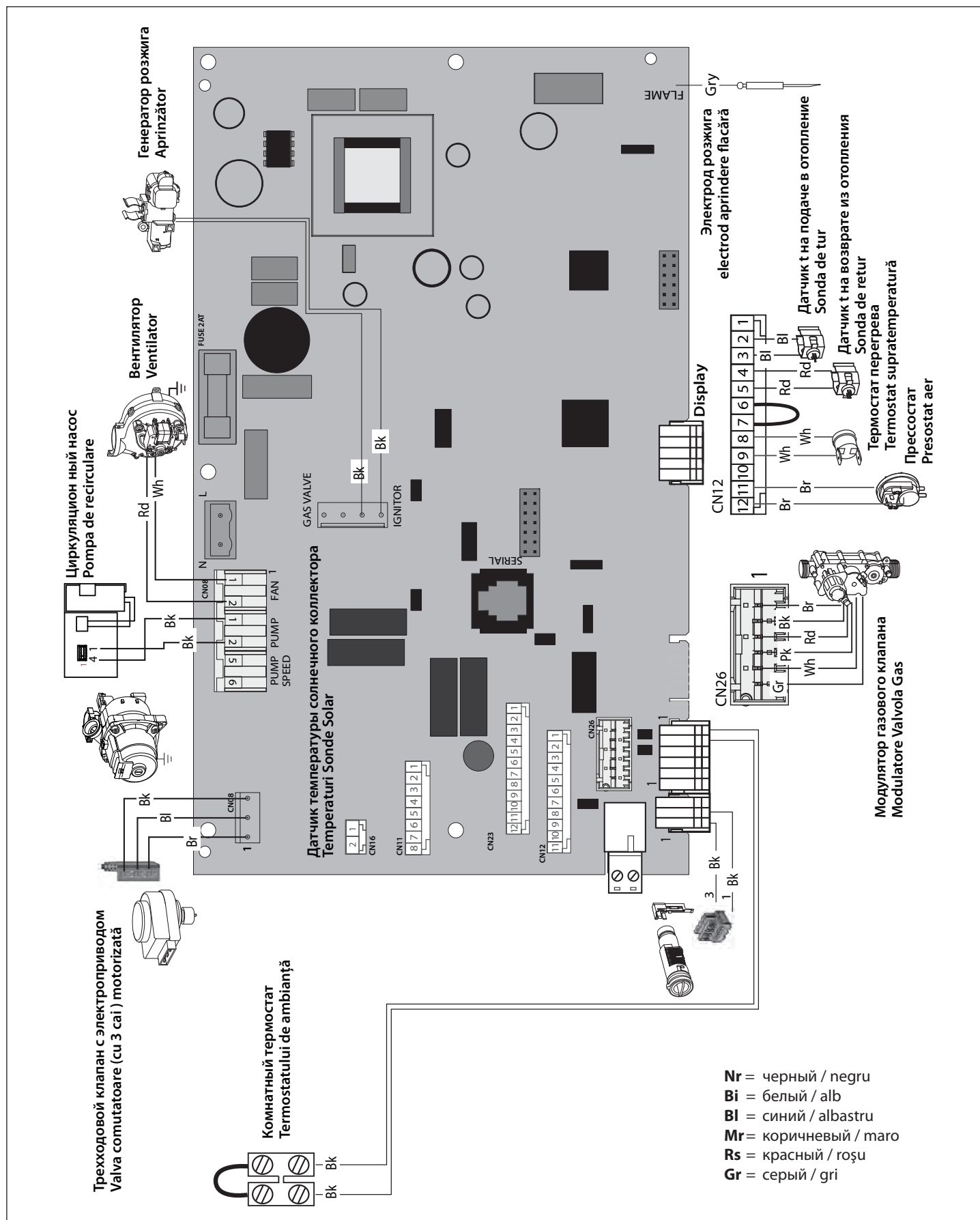
С целью обеспечения безопасности поручите квалифицированному специалисту тщательно проверить все электрические соединения.

ПРОИЗВОДИТЕЛЬ НЕ НЕСЁТ ОТВЕТСТВЕННОСТИ ЗА УЩЕРБ, ПРИЧИНЕННЫЙ ОТСУТСТВИЕМ НАДЛЕЖАЩЕГО ЗАЗЕМЛЕНИЯ ИЛИ НЕНАДЛЕЖАЩИМИ ПАРАМЕТРАМИ СЕТИ ЭЛЕКТРОПИТАНИЯ.

Schema electrică cazan

Pentru o mai bună siguranță se efectuează de personal califi cat un control al instalației electrice.

Producătorul nu este responsabil pentru eventuale daune cauzate de lipsa împământării a instalației sau pentru anomalii de alimentare electrică.



Порядок зажигания

Нажмите кнопку ВКЛ./ВЫКЛ. «2», загорится зеленый СИД «3», через несколько секунд колонка будет готова к работе. Горелка зажигается: если это не произойдет с первой попытки, необходимо выпустить воздух из газопровода. Повторите эту операцию до тех пор, пока горелка не включится.

Зимний и летний режимы

Регулятор системы отопления «6» на консоли управления позволяет переключить с зимнего на летний режим и наоборот.

При выборе регулятором положения «0» ко работает в летнем режиме (отопление исключено).

Регуляция температуры отопления

Настройка температуры подачи воды в систему осуществляется при помощи регулятора отопления «6», расположенного на консоли управления, в диапазоне от 42°C до 82°C.

Температура подачи воды в систему отопления показывается посредством желтых СИДов на консоли управления.

Настройка температуры бытовой горячей воды.

Настройка температуры подачи воды в систему ГВ 5 осуществляется при помощи регулятора отопления «7», расположенного на консоли управления, в диапазоне от 36°C до 56°C.

Начальные процедуры

Безопасность и работоспособность котла обеспечиваются только при условии его ввода в эксплуатацию специалистом, имеющим квалификацию в соответствии с действующими нормами и правилами.

Электропитание

- Убедитесь, что напряжение и частота в сети электропитания соответствуют указанным на заводской табличке котла;
- **УБЕДИТЕСЬ, ЧТО КОТЕЛ НАДЕЖНО ЗАЗЕМЛЕН.**

Подача газа

Действуйте следующим образом:

- Убедитесь, что тип газа в системе соответствует указанному на заводской табличке котла.
- Откройте окна и двери.
- Убедитесь в отсутствии открытого огня и источников искр.
- Проверьте газогорелочную часть котла на герметичность. Для этого при перекрытом (выключенном) клапане подачи газа перекройте и снова откройте основной газовый вентиль. В течение 10 мин счетчик не должен регистрировать расхода газа.

Заполнение контура отопления

Действуйте следующим образом:

- Откройте воздушные клапаны радиаторов контура отопления.
- Поднимите колпачок автоматического воздухоотводчика циркуляционного насоса.
- Постепенно открывайте кран подпитки котла и перекрывайте воздушные клапаны на радиаторах контура отопления, пока не начнет выходить вода.
- Когда давление по показаниям манометра достигнет 0,1 – 0,15 МПа (1 – 1,5 бар), перекройте кран подпитки котла.

Первое включение

1. Проверьте:

- заглушка автоматического вантузного клапана на циркуляторном насосе должна быть отвинчена;
- манометр должен показывать давление в системе выше 1 бар;
- газовый кран должен быть закрыт;
- электрические соединения должны быть выполнены правильно. Проверьте в любом случае, чтобы желто-зеленый провод заземления был подсоединен к надежной системе заземления. Для выпуска воздуха из циркуляции выполните следующие операции:
- Нажмите кнопку **on/off**, загорится зеленый СИД ☹ «3». Поверните регулятор отопления «6» в одно из положений в диапазоне от мин. до макс. Насос колонки запустится и произведет три попытки зажигания горелки. Через 7 секунд электронный блок блокирует

Процедура de aprindere

Apăsați tasta ON/OFF **2**; se va aprinde ledul verde **3**, iar după câteva secunde, cazanul este gata de funcționare. Arzătorul se aprinde: dacă acest lucru nu are loc la prima tentativă este necesar să aerisiți tubul de gaz. Repetați această operație până când are loc aprinderea.

Funcționarea pe timp de iarnă și vară

rotația bușonului selector de încălzire **6** de pe panoul de comandă permite comutarea funcționării, de la vară la iarnă și invers.

Funcționarea pe timp de vară se activează poziționând bușonul selector pe 0 (încălzire anulată).

Reglarea temperaturii de încălzire

Reglarea temperaturii pe circuitul de tur se face cu bușonul circ. de încălzire, **6**, de pe panoul de comandă ; plaja de temperatură este de la 42°C la 82°C.

Temperatura pe circuitul de încălzire este indicată de ledurile galbene de pe panoul de comandă.

Reglarea apei calde menajere

Reglarea temperaturii apei calde menajere se face cu bușonul **7** de pe panoul de comandă; plaja de temperatură este de la 36°C la 56°C.

Pregătirea pentru punerea în funcțiune

Pentru a garanta siguranța și buna funcționare a centralei, punerea în funcțiune trebuie să fie efectuată de către un tehnician calificat și care să fie autorizat de lege, în acest sens.

Alimentarea Electrică

- Verificați dacă tensiunea și frecvența de alimentare coincid cu datele înscrise pe placa de timbru a centralei;
- verificați eficiența împământării.

Alimentare Gaz

Procedați în următorul mod:

- verificați dacă tipul de gaz furnizat corespunde cu cel indicat pe placa de timbru a centralei;
- deschideți ușile și ferestrele;
- evitați apariția scânteilor și flăcărilor libere;
- verificați etanșeitarea instalației de combustibil cu robinetul de interceptare al centralei pus pe închis și ulterior deschis, iar valva de gaz închisă (dezactivată), timp de 10 minute contorul (sesizorul de gaz) nu trebuie să indice nici o trecere de gaz.

Umplerea instalației cu apă

Procedați după cum urmează:

- deschideți valvele de aerisire a radiatoarelor instalației;
- desfaceți capacul valvei automate de suprapresiune, de pe pompa de circulație;
- deschideți treptat robinetul de umplere și închideți valvele de aerisire de pe calorifere, imediat după ce iese apa
- închideți robinetul de umplere al centralei când presiunea indicată pe hidrometru este de 1 bar.

Prima pornire

1. Asigurați-vă că:

- capacul valvei de aerisire automată al pompei de circulație este desfăcut;
 - presiunea instalației, pe manometru, este mai mare de 1 bar;
 - robinetul de gaz este închis;
 - racordarea electrică este efectuată în mod corect. Asigurați-vă în orice caz că firul de împământare verde/galben este racordat la o instalație de împământare bună;
- Pentru a elimina aerul din instalație procedați după cum urmează:
- Apăsați tasta **on/off** : se va aprinde ledul verde ☹ **3**. Rotiți bușonul circuitului de încălzire **6** într-o poziție intermediară (între min și max). Pompa cazanului pornește; centrala comandă aprinderea arzătorului. După **7** secunde protecția electronică blochează

- колонки, так как прерывается подача газа. Загорается красный СИД Ж «9».
- насос должен работать до тех пор, пока из циркуляции не будет выпущен весь воздух;
- выпустите воздух из батарей отопления
- проверьте давление в системе. Если оно понизилось, откройте подпитку воды вплоть до достижения значения 1 бар.
- 2. Проверьте дымоход удаления продуктов сгорания.
- 3. Проверьте, чтобы возможные необходимые вентиляционные отверстия в помещении были открыты (монтаж типа В).
- 4. Откройте газовый кран и проверьте герметичность всех соединений, включая соединения колонки, проверяя, чтобы счетчик не показывал расхода газа. При необходимости устраните утечки.
- 5. Разблокируйте колонку при помощи кнопки **Reset**. Горелка зажигается: если этого не произойдет с первой попытки, повторите операцию до тех пор пока не произойдет зажигания.

Проверка параметров газа

Демонтируйте переднюю декоративную панель и опустите панель управления.

Проверка давления подачи газа.

1. Ослабьте шуруп "3" и вставьте соединительный штуцер манометра в отверстие давления.
2. Переключить колонку в режим максимальной мощности, включит функцию "Чистка дымохода", нажав на 5 секунд кнопку **Reset** (желтый индикатор "5" мигает и загорается индикатор 60). Давление подачи газа должно соответствовать значению, предусмотренному для типа газа, на который рассчитана колонка.
3. По завершении проверки завинтите винт "3" и проверьте герметичность.
4. Функция чистки дымохода автоматически отключается через 10 минут или при помощи кнопки **Reset**.

Контроль максимальной мощности нагрева ГВ5

1. Для проверки максимальной мощности нагрева ГВ5 ослабьте винт "1" и вставьте соединительный штуцер манометра в отверстие давления.
2. Включите **Функцию чистки дымохода при максимальной мощности нагрева ГВ5** - нажмите кнопку **Reset** на 5 секунд, поверните рукоятку 6 до упора, индикатор 5 мигает, и загорается индикатор 80. Давление должно соответствовать значению, предусмотренному в таблице «Настройка газа» для типа газа, на который рассчитана колонка. Если давление не соответствует, поверните регуляционный винт "2". Изменение автоматически сохраняется.
3. По завершении проверки завинтите винт "1" и проверьте герметичность.
4. Функция чистки дымохода автоматически отключается через 10 минут или при помощи кнопки **Reset**.

Настройка минимальной мощности

1. Для проверки минимальной мощности нагрева ГВ5 ослабьте винт "1" и вставьте соединительный штуцер манометра в отверстие давления.
2. Включите **Функцию чистки дымохода при минимальной мощности** - Нажмите кнопку **Reset** на 5 секунд, поверните рукоятку 6 на минимум (не включая режим отопления), индикатор 5 мигает, и загорается индикатор 40.
3. Проверка давления при минимальной мощности
4. Отключите функцию чистки дымохода кнопкой **Reset**.
5. Нажмите на 10 секунд кнопку ВКЛ./ВЫКЛ., красный индикатор 9 редко мигает.

- aparatul deoarece alimentarea cu gaz este întreruptă; se aprinde ledul roșu Ж, 9.
- lăsați pompa să funcționeze până când tot aerul a ieșit din instalație;
- aerisiți caloriferele;
- controlați presiunea instalației și, dacă aceasta este scăzută, introduceți apă pentru a aduce presiunea la 1 bar.
- 2. conducta de evacuare a gazelor de ardere trebuie să fie adecvată și fără nici un obstacol
- 3. asigurați-vă că toate fantele de aerisire / ferestrele din încăpere sunt deschise (instalarea tip B).
- 4. Deschideți robinetul de gaz și verificați etanșeitatea racordurilor, inclusiv cele ale centralei, verificând ca aparatul de măsură să nu semnaleze nici o trecere de gaz. Eliminați eventualele scăpări de gaz.
- 5. Deblocați cazanul apăsând tasta **Reset**. Arzătorul se aprinde: dacă acest lucru nu are loc la prima încercare, repetați operațiunea până când are loc aprinderea.ù

Verificarea reglării gazelor

Îndepărtați panoul frontal și procedați după cum urmează.

Controlul presiunii de alimentare.

1. Slăbiți șurubul "3" și introduceți tubul de racord al manometrului în priza de presiune.
2. Puneți cazanul în funcțiune la puterea maximă activând "Funcția de curățare a căminului", apăsând timp de 5 secunde tasta **Reset** (ledul galben "5" se aprinde intermitent și se luminează ledul 60). Presiunea de alimentare trebuie să corespundă celei prevăzute pentru tipul de gaz pentru care cazanul a fost predispus.
3. La sfârșitul testului strângeți șurubul "3" și verificați etanșarea.
4. Funcția de curățare a căminului se dezactivează automat după 10 minute sau prin apăsarea tastei **Reset**.

Controlul puterii maxime a circuitului menajer

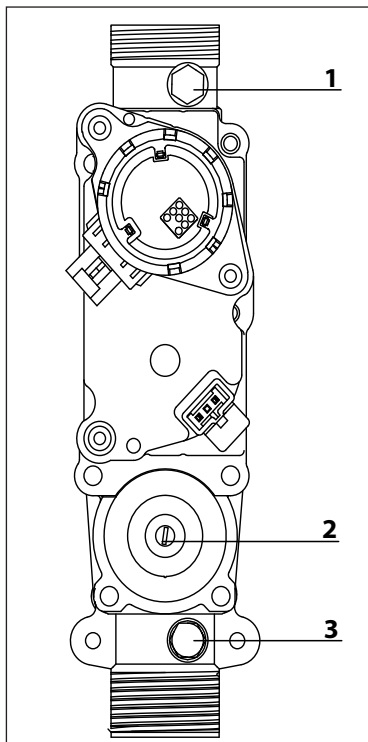
1. Pentru a controla puterea maximă a circuitului menajere, slăbiți șurubul "1" și introduceți tubul de racord al manometrului în priza de presiune.
2. Activați **Funcția de curățare a căminului la puterea maximă a circuitului menajer** - apăsați tasta **Reset** timp de 5 secunde, rotiți butonul 6 la maxim, se aprinde intermitent ledul 5 și se luminează ledul 80. Presiunea trebuie să corespundă celei prevăzute în tabelul "Reglare Gaz" pentru tipul de gaz pentru care cazanul a fost predispus. Dacă nu corespunde acționați asupra șurubului de reglare "2".

Modificarea este memorizată automat

3. La sfârșitul testului strângeți șurubul "1" și verificați etanșarea.
4. Funcția de curățare a căminului se dezactivează automat după 10 minute sau prin apăsarea tastei **Reset**.

Reglarea puterii minime

1. Pentru a controla puterea minimă, slăbiți șurubul "1" și introduceți tubul de racord al manometrului în priza de presiune.
2. Activați **Funcția de curățare a căminului la puterea minimă** - Apăsați tasta **Reset** timp de 5 secunde, rotiți butonul 6 la minim (fără a exclude încălzirea), se aprinde intermitent ledul 5 și se luminează ledul 40.
3. Verificați presiunea la minim
4. Ieșiți din Funcția de curățare a căminului apăsând tasta **Reset**.
5. Apăsați timp de 10 secunde tasta ON/OFF, ledul roșu 9 se aprinde încet intermitent.



6. Нажмите кнопку Сброс, красный индикатор 9 часто мигает
7. Для настройки минимальной мощности поверните регулятор отопления "6".
Внимание!! Не вращайте регулятор ГВ57.
8. Изменение автоматически сохраняется.
9. Для выхода из этой функции нажмите кнопку on/off или подождите 1 минуту.
10. По завершении проверки завинтите винт "1" и проверьте герметичность.

ВНИМАНИЕ!!

Не отсоединяйте электропроводку газового клапана.

Настройка максимальной мощности отопления и плавного зажигания

1. Для проверки/изменения максимальной мощности отопления и/или плавного зажигания отвинтите винт "1" и вставьте штуцер манометра в отверстие отбора давления.
2. Нажмите кнопку on/off на 10 секунд. Когда красный индикатор 9 редко мигает, можно приступить к настройке.
3. Для настройки максимальной мощности отопления поверните регулятор отопления 6.
Для настройки плавного зажигания поверните регулятор ГВ57.
4. Изменение автоматически сохраняется. Если один из двух регуляторов не поворачивается, в памяти колонки сохраняется ранее заданное значение. Для выхода из этой функции нажмите кнопку on/off или подождите 1 минуту.
5. По завершении проверки завинтите винт "1" и проверьте герметичность.



6. Apăsați tasta Reset, ledul roșu 9 se aprinde intermitent rapid
7. Pentru a regla puterea minimă, rotiți butonul circuitului de încălzire 6.
Atenție!! Nu rotiți butonul circuitului menajer 7.
8. Modificarea este memorizată automat.
9. Pentru a ieși din meniul funcției, apăsați tasta on/off sau așteptați 1 minut.
10. La sfârșitul testului strângeți șurubul "1" și verificați etanșarea

ATENȚIE!!!

Nu îndepărtați legătura electrică a supapei de gaz.

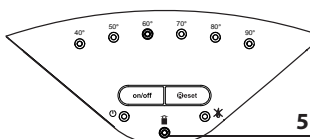
Reglarea puterii maxime pe circuitul de încălzire și a puterii de aprindere lentă

1. Pentru a controla sau modifica puterea maximă de încălzire și/sau de aprindere lentă, slăbiți șurubul 1" și introduceți tubul de racord al manometrului în priză de presiune.
2. Apăsați tasta on/off timp de 10 secunde, iar când ledul roșu 9 începe să emită un semnal intermitent, puteți începe reglările.
3. Pentru a regla puterea maximă de încălzire, rotiți butonul circuitului de încălzire 6.
Pentru a regla aprinderea lentă, rotiți butonul circuitului menajer 7.
4. Modificarea este memorizată automat. Dacă unul din cele două butoane nu se deplasează, cazanul menține în memorie valoarea fixată înainte. Pentru a ieși din meniul funcției, apăsați tasta on/off sau așteptați 1 minut.
5. La sfârșitul testului strângeți șurubul "1" și verificați etanșarea

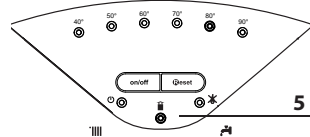
Функция Чистка дымохода

Электронная схема позволяет принудительно включить режим максимальной или минимальной мощности колонки.

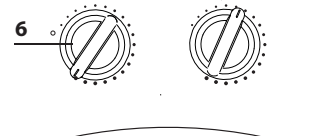
При включении функции чистки дымохода, нажав кнопку Reset на 5 секунд, колонка будет принудительно работать в режиме максимальной мощности отопления, мигает индикатор 5 и загорается индикатор 60:



Для выбора режима максимальной мощности нагрева БГВ поверните регулятор 6 на максимум, мигает индикатор 5, и загорается индикатор 80:

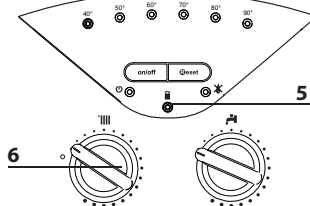


Для выбора режима минимальной мощности поверните регулятор 6 на минимум, мигает индикатор 5, и загорается индикатор 40:



Включив функцию чистки дымохода в минимальной режиме, можно только проверить заданное значение. Для изменения значения см. параграф "Настройка минимального режима".

Данная функция автоматически отключается через 10 минут или при помощи кнопки СБРОС.



ВНИМАНИЕ!!

При включении функции чистки дымохода температура воды, поступающей в систему, ограничивается 88°C, следовательно, следует контролировать в случае низкотемпературных систем.

Funcția de curățare a căminului

Placa electronică permite forțarea aparatului la un regim maxim sau minim de funcționare.

Activând Funcția de curățare a căminului, apăsând tasta Reset timp de 5 secunde, cazanul va fi forțat la puterea maximă de încălzire, se aprinde intermitent ledul 5 și se luminează ledul 60:

Pentru a selecta funcționarea la puterea maximă a circuitului menajer rotiți butonul 6 la maxim, se aprinde intermitent ledul 5 și se luminează ledul 80:

Pentru a selecta funcționarea la puterea minimă rotiți butonul 6 la minim, se aprinde intermitent ledul 5 și se luminează ledul 40:

Activând Funcția de curățare a căminului la puterea minimă, se poate verifica valoarea reglată. Pentru modificare, vezi paragraful "Reglarea puterii minime".

Funcția se dezactivează automat după 10 minute sau prin apăsarea tastei RESET.

ATENȚIE!!!

Prin activarea funcției de curățare a căminului, temperatura apei trimise la instalație este limitată la 88°C, prin urmare fiți atenți în cazul instalațiilor cu temperatură scăzută.

Таблица иллюстрирует зависимость между давлением газа на горелке и мощностью в режиме отопления

Tabelul indica relatia dintre presiunea de gaz la arzator si nivelul de putere al cazanului in modul de functionare pe incalzire

Давление газа в режиме отопления		Presiune gaz pentru incalzire					
BS II 15 FF	Gas	Полезная мощность (кВт) Putere utila (kW)	9,6	10,5	11,5	12,5	13,5
	G20	мбар / mbar	2,3	2,6	3,3	3,7	4,4
	G30	мбар / mbar	5,5	6,0	7,8	8,9	9,3
	G31	мбар / mbar	6,7	7,4	9,6	10,2	11,4

Сводная таблица параметров по типам газа

Tablel rezumativ transformare gas

		BS II 15 FF		
		G20	G30	G31
Низшее число Воббе(15 °C, 1013 мбар) (МДж/м3) Indice Wobe inf. (15°C, 1013 mbar) (MJ/m³)		45,67	80,58	70,69
Входное давление газа, мбар Presiunea de intrare gaz mbar		20	28/30	37
Давление газа на горелке, мбар Presiune la ieşire a valvei de gaz (mbar)	Максимальное в режиме ГВС Putere max sanitara	11,7	28,0	35,7
	Максимальное в режиме отопления Max Putere Încălzire	4,4	9,3	11,4
	Минимальное minimum	2,3	4,9	6,7
При розжиге мбар Presiunea de aprindere lentă mbar		4,5	10,2	10,2
Количество форсунок Nr. duze arzător		11		
Диаметр форсунок, мм duze diametru (mm)		1,32	0,8	0,8
Потребление газа(15 °C, 1013 мбар) (натуральный газ, м3/ч; сжиженный газ, кг/ч) Consum max./min. (15°C, 1013 mbar) (G.N.= m³/h) (GPL = Kg/h)	Максимальное (режим ГВС) maximum A.C.M.	2,73	2,03	2,00
	Максимальное (режим отопления) maximum incalzire	1,59	1,18	1,17
	Минимальное minimum	1,16	0,87	0,85

Переход на другой тип газа

Колонка может быть переоснащена с газа метана (G20) на жидкий газ (G30 - G31) или наоборот. Переоснащение колонки должно выполняться квалифицированным техником при помощи специального комплекта.

Порядок переоснащения:

- обесточить изделие
- перекрыть газовый кран
- отсоединить колонку от сети электропитания
- открыть камеру сгорания, как описано в параграфе «Порядок снятия кожуха и внутринних проверок».
- заменить форсунки и наклеить этикетки, как показано в инструкциях к комплекту.
- проверить газовые уплотнения
- включить колонку
- настроить газ согласно инструкциям, описанным в параграфе («Проверка настройки газа»):
 - максимальная
 - минимальная
 - настраиваемая максимальная температура отопления
 - плавное зажигание
 - задержка зажигания
- выполнить анализ продуктов сгорания.

Adaptarea la alt tip de gaz

Cazanul poate funcționa și cu gaz lichid; trecerea de la gaz metan (G20) la gazul lichid (G30 - G31) sau invers se va face de un Instalator Calificat, utilizând setul special furnizat.

Operațiunile de efectuat sunt următoarele:

- debransați aparatul de la alimentarea electrică.
- închideți robinetul de gaz.
- opriți alimentarea electrică a cazanului
- accesați camera de ardere după instrucțiunile furnizate în paragraful “instrucțiuni pentru îndepărtarea mantalei și controlarea interiorului centralei”
- înlocuiți duzele apoi lipiți etichetele de identificare așa cum vi se arată în foia de instrucțiuni furnizată cu setul
- verificați etanșeitarea la gaz
- puneți în funcțiune aparatul.
- reglați gazele după indicațiile din paragraful “Verificarea reglării gazelor”, urmărind valorile:
 - maximă
 - minimă
 - aprindere Lentă
 - întârziere la aprindere.
- faceți analiza gazelor de ardere.

Условия блокировки колонки

Колонка предохраняется от неисправностей микропроцессорной схемой, которая при необходимости блокирует агрегат.

В случае блокировки СИД показывают тип блокировки и вызвавшую ее причину.

Существует два вида блокировки.

Аварийная блокировка

Данный тип сбоя является временным, т.е. автоматически сбрасывается по прекращении вызвавшей его причины (желтые СИД «5» мигает, а СИДы температуры показывают код сбоя – см. таблицу).

Сразу же после устранения причины блокировки колонка возвращается в рабочий режим.

В противном случае выключить колонку, повернуть внешний выключатель в положение ВЫКЛ., перекрыть газовый кран и обратиться к квалифицированному специалисту.

Примечание 1 – В случае блокировки из-за недостаточного циркуляции воды в циркуляции отопления колонка сигнализирует аварийную блокировку (желтый СИД «9» и СИДы 40 – 50 горят – см. таблицу). Проверьте давление по гидрометру и перекройте кран сразу же по достижении 1 – 1,5 бар.

Система может быть разблокирована посредством подпитки воды через кран подпитки, расположенный в нижней части колонки.

Если запрос подпитки поступает часто, выключите колонку, поверните внешний выключатель в положение ВЫКЛ., перекройте газовый кран и обратитесь к квалифицированному специалисту для проверки наличия утечек воды.

Condiții de oprire a aparatului

Cazanul este protejat de funcționarea necorespunzătoare prin placa electronica ce execută anumite controale interne, care declanșează, dacă este necesar, un dispozitiv de blocare, de siguranță. În caz de blocare, pe display-ul panoului de comandă este afișat un cod care se referă la tipul de oprire și la cauza care a generat oprirea.

Se pot verifica două tipuri de opriri.

Oprire de siguranță

Această eroare este de tip "volatil" adică dispăre automat, imediat după încetarea cauzei care a provocat oprirea; (ledul galben 5 și ledurile de temperatură 1 indică codul anomaliei – vezi tabel)

Imediat după încetarea cauzei care a provocat această oprire aparatul se repornește și începe să funcționeze în mod normal.

În timp ce cazanul este în oprire de siguranță este posibil să încercați să îl repuneți în funcțiune, oprind și repornind aparatul cu OFF de pe panoul de comandă.

În caz de **Oprire datorită circulației insuficientă de apă** în circuitul de încălzire, cazanul semnalează o oprire de siguranță (ledul roșu 9 și ledurile 40-50 emit un semnal intermitent – vezi tabel).

Verificați presiunea pe hidrometru și închideți robinetul imediat ce presiunea atinge 1 - 1,5 bar. Puteți restabili funcționarea corectă a instalației umplând bazinul cazanului cu apă, prin deschiderea robinetului de sub cazan.

În acest caz, dacă cererea de umplere este frecventă, opriți centrala, poziționați întrerupătorul electric extern în poziția OFF, închideți robinetul de gaz și apelați un instalator calificat pentru a verifica eventualele pierderi de apă.

Контроль верности данных

При каждом запросе со стороны отопительного контура или системы ГВС котел на этапе включения проверяет, чтобы разница в температуре на прямой и обратной линиях не превышала 5°C. Если измеренная разница будет более 5°C, котел подает сигнал для аварийного останова (желтый светодиод "5" - и светодиод 40-50 мигают - см.таблицу) и активирует на 40 сек. постциркуляцию насоса.

Примечание (*): В случае включения или выключения, а также при нажатии на кнопку сброса Reset по причине недостаточной циркуляции или перегрева котел при последующем запросе проверяет, чтобы разница в температуре на прямой и обратной линиях выросла на + 3,5°C за 8 секунд.

В противном случае котел подает сигнал на блокировку (красный светодиод "9" - и светодиод 40-50 горят - см. таблицу) и активирует на 20 секунд поствентиляцию плюс на 1 минуту постциркуляцию насоса. Сброс (RESET) можно будет выполнить только через 120 секунд (светодиоды начнут мигать).

Plausibility Test



La orice solicitare a circuitului de încălzire sau a celui menajer centrala verifică, în fază de aprindere, ca diferența de temperatură între tur și retur să fie mai mică de 5°C. Dacă diferența relevantă este mai mare de 5°C centrala semnalează o oprire de siguranță (led galben "5" - și led 40-50 intermitente - vezi tabel) și activează 40 sec. de postcirculare.

Nota (*): În caz de ON/OFF sau de apăsare a tastei Resetare pentru circulare insuficientă sau supratemperatură centrala verifică, la solicitarea următoare, ca diferența între temperatura de tur și retur să crească cu + 3,5°C în 8 secunde.



În caz contrar centrala semnalează o oprire de blocare (led roșu "9" - și led 40-50 fixe - vezi tabel) și activează 20 secunde de postventilare plus un 1 minut de postcirculare.

Va fi posibilă executarea de RESETARE doar după trecerea a 120 secunde (ledurile încep să pâlpâie).

Таблица кодов неисправностей

СИДы температуры Leduri semnalare temperatură								Описание Descriere	Примечание / Notă: ○ = мигает / intermitent ● = не мигает / continuu
40	50	60	70	80	90				
					●	●		Блокировка из-за перегрева / Oprire ptr supratemperatură	
○	○						○	Оповещение на недостаточные водой под циркуляция Alertă pentru circulație insuficientă	
●	●						●	Блокировка из-за недостаточного циркуляция воды (*) Oprire ptr circulație insuficientă (*)	
		○	○				○	Короткое замыкание или обрыв цепи датчика температуры в подающей линии контура отопления Circuit deschis - Scurtcircuit sondă tur încălzire	
			○	○			○	Короткое замыкание или обрыв цепи датчика температуры в обратной линии контура отопления Circuit deschis/ Scurtcircuit sondă retur încălzire	
			○				○	Сбой связи между схемой колонки и схемой интерфейса пользователя / Eroare de comunicare placi electr. cazan-interfață utilizator	
				○			○	Сбой ЭСППЗУ / Eroare EEPROM	
				●		●		Неисправность электронной схемы / Probleme la placa electronică	
	○	○	○				○	Обнаружено пламя при закрытом газовом клапане Detectare fl acără cu valvă gaz închisă	

Tabel recapitulativ cu codurile de eroare

СИДы температуры Leduri semnalare temperatură								Описание Descriere
40	50	60	70	80	90			
○	■	○	■	○	■	○	1 неудачная попытка зажигания / Prima aprindere KO (ratata)	
■	○	○	○	○	■	○	2 неудачная попытка зажигания / A doua aprindere KO (ratata)	
■	■	■	■	■	■	●	Блокировка из-за отсутствия автоматического зажигания горелки Oprire ptr aprindere automată arzător eşuată	
■	■	○	○	○	■	○	Отрыв пламени / Detaşare flacăra	
■	■	■	■	■	■	●	Сбой реле давления дыма / Eroare presostat gaze ardere	

Блокировка

Данный тип сбоя не является временным, т.е. не сбрасывается автоматически (красный СИД «9» горит, а желтые СИДы температуры «1» показывают код сбоя – см. таблицу). Для возврата колонки в рабочий режим нажмите кнопку **Reset** на консоли управления.

ВАЖНО

Если блокировка повторяется часто, рекомендуется обратиться в уполномоченный центр технического обслуживания. В целях безопасности можно произвести не более 5 ручных сбросов за 15 минут (нажмите кнопку **Reset**).

Если же блокировка случайная или единичная, она не считается неисправностью.

Функция защиты от замерзания

Если датчик температуры на подаче в контур отопления отмечает температуру ниже 8 °C, то включается на 2 минуты циркуляционный насос.

По истечении первых двух минут циркуляции могут выявиться следующие ситуации:

- если температура подачи выше 8°C, циркуляция прерывается;
- если температура на линии подачи находится в пределах 4°C - 8°C, циркуляция продолжается в течение еще 2 минут;
- если температура на линии подачи ниже 4°C, горелка зажигается на минимальной мощности вплоть до достижения температуры 30°C.

Защита от замерзания может быть активирована только при исправно работающем котле:

- достаточное давление в контуре отопления;
- наличие электропитания;
- наличие газа.

Анализ продуктов сгорания (режим «Трубочист»)

В котле в месте присоединения дымохода/воздуховода имеется два отверстия, с помощью которых можно определять температуру продуктов сгорания и подаваемого в камеру воздуха, содержание O₂, CO₂ и т.д.

Для доступа следует отвернуть передний винт и демонтировать металлическую пластину с уплотнительной прокладкой.

Оптимальное условие тестирования при максимальной мощности отопления получается при включении функции чистки дымохода - нажмите кнопку **RESET** на 5 секунд, зеленый СИД «3» мигает - колонка автоматически вернется в рабочий режим по прошествии 10 минут или при нажатии кнопки ВКЛ/ВЫКЛ. колонки.

По окончании анализа установите металлическую пластину на место и убедитесь в плотности прилегания уплотнения.

Контроль удаления продуктов сгорания

Котел позволяет контролировать исправность системы удаления продуктов сгорания путём измерения общего перепада давления. С помощью дифференциального манометра, подключенного к штуцерам камеры сгорания, можно контролировать перепад ΔP срабатывания реле давления дымовых газов.

Чтобы котел устойчиво и надлежащим образом работал, измеренное на максимальной тепловой мощности значение должно быть не менее 0,47 мбар (для моделей 24 кВт).

Blocare de funcționare

Acest tip de eroare este de tip "nevolatil", ceea ce înseamnă că nu își revine automat. (ledul roșu **9** aprins și ledurile galbene de temperatură **1** indică codul anomaliei – vezi tabel) Pentru a restabili funcționarea normală a cazanului, apăsați tasta **Reset** de pe panoul de comandă.

Important

În cazul în care centrala se blochează în mod frecvent se recomandă să vă adresați Serviciului nostru Autorizat de Asistență Tehnică. Din motive de siguranță, centrala va permite un număr maxim de 5 reporniri în 15 minute (apăsând tasta de RESET). Blocarea sporadică sau izolată nu constituie o problemă.

Funcția anti - îngheț

Dacă sonda NTC tur centrală măsoară o temperatură sub 8°C pompele de recirculare rămân în funcțiune timp de 2 minute și valva cu trei căi (dacă există boiler) în timpul acestei perioade este comutată pe modul sanitar (apă menajeră) și încălzire la intervale de un minut. După primele două minute de circulație pot apărea următoarele situații:

- dacă temperatura de tur este mai mare de 8°C, circulația este întreruptă;
- dacă temperatura de tur este cuprinsă între 3°C și 8°C se va efectua o altă circulație de două minute; în cazul în care se efectuează mai mult de 10 cicluri centrala ajunge în situația C.
- dacă temperatura de tur este mai mică de 3°C se aprinde arzătorul la puterea minimă până când temperatura ajunge la 33°C.

Funcția este activă mereu, cu excepția cazurilor de opriri de siguranță care împiedică funcționarea pompei de recirculare și a sondei NTC de tur.

Protecția anti - îngheț se activează doar dacă centrala este în perfectă stare de funcționare:

- dacă presiunea în instalație este suficientă;
- dacă centrala este alimentată la curent electric;
- dacă gazul este furnizat.

Funcția Coșar și analiza combustiei

Centrala are, în partea exterioară a colectorului de evacuare a gazelor de ardere, două prize care servesc la măsurarea temperaturii gazelor de ardere și a aerului necesar arderii, precum și a concentrației de O₂ și CO₂, etc.

Pentru a accesa prizele este necesar să desfaceți șurubul frontal și să scoateți talerul metalic dotat cu garnitură de etanșare.

Condițiile optime de probă - la puterea maximă de încălzire - se obțin activând funcția „coșar”. Apăsați tasta **Reset** timp de 5 secunde: ledul verde **3** se va aprinde intermitent. Pe display apare mesajul “Coșar”. Cazanul va relua funcționarea obișnuită, automat, după 10 minute, sau efectuând un ON/OFF.

La sfârșit, montați din nou talerul metalic și verificați etanșarea.

Controlul evacuării gazelor

În cazan se poate controla realizarea corectă a aspirației/ evacuării, verificând când pierderile de sarcină generate de sistemul adoptat.

Cu un manometru diferențial conectat la “prizele de testare” ale camerei de combustie este posibilă relevarea a ?P de acționare a presostatului de gaze.

Valoarea obținută nu trebuie să fie mai mică de 0,60 mbar în condițiile de putere maximă termică, pentru a avea o funcționare corectă și stabilă a cazanului.

Доступ к внутренним элементам

Перед работой с котлом отключите его электропитание (переведите внешний двухполюсный выключатель в положение OFF (ВЫКЛ)) и перекройте газовый кран.

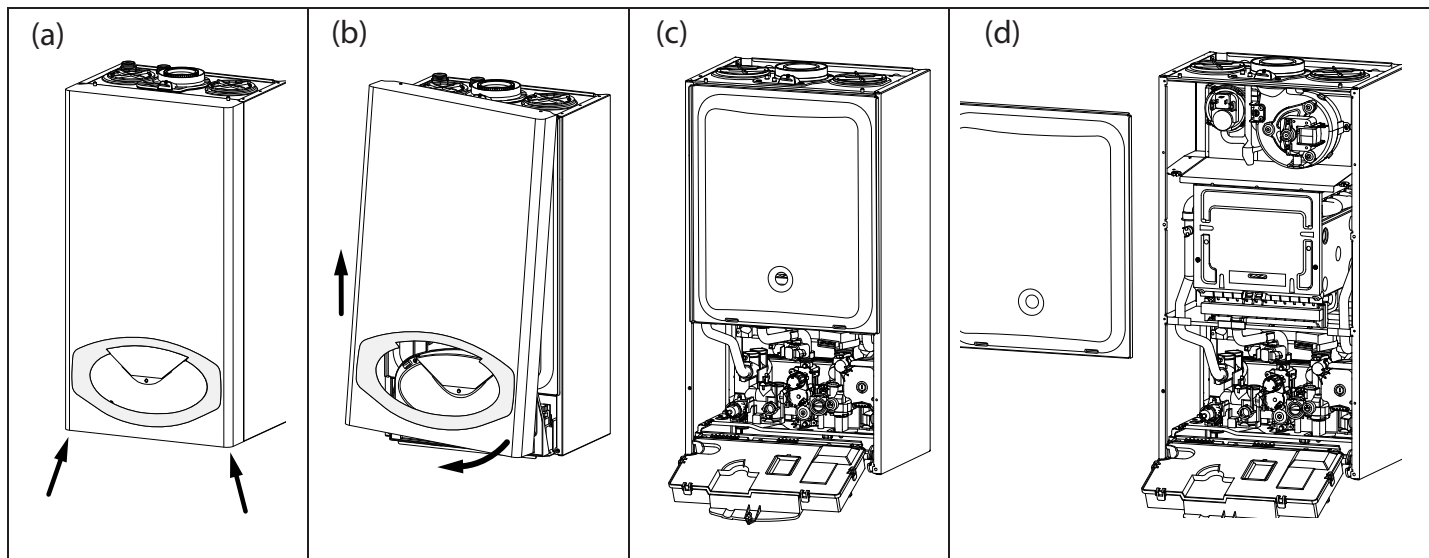
Для доступа к внутренним элементам котла выполните следующее:

1. Ослабьте два винта (а), потяните их вперед и снимите переднюю облицовочную панель с верхних завес (b).
2. Поверните панель камеры сгорания, наклоняя её вперед (c).
3. Отсоедините два фиксатора, крепящие панель камеры сгорания. Потяните панель вперед и снимите с верхних завес (d).

Instrucțiuni pentru deschiderea carcasei și controlarea interiorului centralei

Înainte de a executa o operație pe cazan, decuplați-l de la alimentarea electrică, închizând întrerupătorul bipolar extern și robinetul de gaz. Pentru a avea acces în interiorul cazanului este necesar să:

1. deșurubați cele două șuruburi de pe panoul frontal (a), să îl trageți în față și să îl desprindeți din cârligele superioare (b);
2. rotiți panoul de comandă și trageți-l spre voi (c);
3. decuplați cele două cârlige de pe panoul de închidere al camerei de ardere. Trageți-l spre voi și desprindeți-l de cârligele superioare (d);



Символы на заводской табличке

Placa de timbru caracteristici

1				2			
3			4	5			
6							
7							
8		12	Q	MAX	MIN	14	
9		13	P _{60/80°}	15			
10	11	16			17	18	
						20	
						21	
						22	

1. Марка
2. Производитель
3. Модель – Серийный номер
4. Торговый код
5. № утверждения
6. Страна эксплуатации – категория газа
7. Заводская настройка газа
8. Тип установки
9. Электрические данные
10. Максимальное давление санитарной горячей воды
11. Максимальное давление системы отопления
12. Тип котла
13. Класс NOx / Производительность

14. Расход тепла макс. – мин.
15. Тепловая мощность макс. – мин.
16. Удельный расход
17. Тарирование мощности котла
18. Номинальный объем санитарной воды
19. Используемые газы
20. Рабочая минимальная температура среды
21. Максимальная температура отопления
22. Максимальная температура сантехники

1. Marca
2. Producător
3. Mode- Nr de serie
4. Cod comercial
5. Nr omologare
6. Țări de destinație – categorie gaz
7. Predispunere Gaz
8. Tip instalație
9. Date electrice
10. Presiune maximă sanitară
11. Presiune maximă încălzire
12. Tip cazan
13. Clasă NOx / Eficiență

14. Capacitate termică max – min
15. Putere termică max – min
16. Debit specific
17. Calibrare putere cazan
18. Debit nominal în circ.sanitar
19. Gaz utilizabil
20. Temperatura ambiantă minimă de funcționare
21. Temperatura maximă încălzire
22. Temperatura maximă circ. sanitar

Техническое обслуживание (ТО) – важная составляющая обеспечения безопасности, эффективной работы котла и залог его длительной эксплуатации. Производите ТО в соответствии с действующими нормами и правилами, а также требованиями производителя, не реже 1 раза в год. Регулярно производите анализ продуктов сгорания с целью контроля к.п.д. котла и недопущения нарушения действующих норм по выбросам в окружающую среду. Прежде чем начать техническое обслуживание:

- Отключите котел от электросети, для чего установите внешний двухполюсный выключатель в положение «OFF» (ВЫКЛ);
- Перекройте газовый кран и краны отопления и ГВС.

По окончании работ котел восстанавливает параметры, предшествовавшие отключению.

Общие рекомендации

Рекомендуется производить следующие проверки котла НЕ МЕНЕЕ 1 раза в год:

1. Проверьте на герметичность гидравлическую систему и, при необходимости, замените уплотнения и добейтесь герметичности.
2. Проверьте на герметичность газовую систему и, при необходимости, замените уплотнения и добейтесь герметичности.
3. Произведите визуальный осмотр общего состояния котла.
4. Произведите визуальный осмотр и при необходимости произведите разборку и очистку горелки.
5. По результатам осмотра по п. "3" при необходимости произведите разборку и очистку камеры сгорания.
6. По результатам осмотра по п. "4" при необходимости произведите разборку и очистку горелки и форсунок.
7. При необходимости, очистите/промойте первичный теплообменник.
8. Убедитесь, что следующие защитные устройства работают надлежащим образом:
 - термостат перегрева.
9. Убедитесь, что следующие защитные устройства газовой части работают надлежащим образом:
 - электрод контроля пламени (ионизации).
10. Проверьте эффективность процесса нагрева воды для ГВС (проверьте расход и температуру).
11. Произведите проверку основных параметров функционирования котла.
12. Удалите продукты окисления с электрода контроля пламени.

Проверка работы

По окончании технического обслуживания заполните контур отопления до давления около 1,0 бар и удалите воздух.

Одновременно заполните контур ГВС.

- Запустите котел.
- При необходимости, повторно удалите воздух из контура отопления.
- Проверьте настройки и убедитесь, что все устройства управления и контроля действуют надлежащим образом.
- Проверьте герметичность, убедитесь, что система отвода продуктов сгорания и подачи воздуха действует надлежащим образом.

Слив воды

Для слива воды из контура отопления действуйте следующим образом:

- Выключите котел, для чего переведите внешний двухполюсный выключатель в положение OFF (ВЫКЛ), перекройте газовый кран;
- Приоткройте автоматический воздухоотводчик на насосе;
- Откройте сливной кран и слейте воду в соответствующую емкость;
- Слейте воду из нижних точек контура отопления (при необходимости).

Întreținerea (verificarea, revizia) este esențială pentru siguranța, buna funcționare și durata centralei.

Se efectuează în baza celor prevăzute de normele în vigoare.

Se recomandă efectuarea periodică a analizei gazelor arse (combustiei) pentru a controla randamentul și emisiile de substanțe poluante, în conformitate cu normele în vigoare.

Înainte de începerea operațiunilor de întreținere:

- deconectați electric centrala și așezați întrerupătorul bipolar extern în poziția OFF
- închideți robinetul de gaz și robinetele de apă ale instalațiilor termice și sanitare;

La sfârșit se redau (se reiau) reglările inițiale.

Note generale

Este recomandabil, să se efectueze asupra aparatului, cel puțin o dată pe an, următoarele controale (verificări):

1. Controlul garniturilor de izolare (susținere) pe partea de apă cu eventuala înlocuire a garniturilor și redarea etanșeității.
2. Controlul garniturilor de izolare pe partea de gaz cu eventuala înlocuire a garniturilor și redarea etanșeității.
3. Controlul cu ochiul liber al stării în ansamblu a aparatului.
4. Controlul cu ochiul liber al arderii și eventual demontarea și curățarea arzătorului.
5. Ca urmare a verificării de la punctul 3, eventuala demontare și curățarea camerei de combustie
6. Ca urmare a verificării de la punctul 4, eventuala demontare și curățarea arzătorului și injectorului
7. Curățarea schimbătorului principal de căldură.
8. Verificarea funcționării sistemelor de siguranță încălzire:
 - siguranță temperatura limită.
9. Verificarea funcționării sistemelor de siguranță pe partea de gaz:
 - siguranță lipsă gaz sau flacăra (ionizare).
10. Controlul eficienței producției de apă menajeră (verificarea debitului și a temperaturii).
11. Controlul general al funcționării aparatului.
12. Îndepărtarea oxidului de la electrodul de sesizare cu ajutorul șmirghelului.

Operațiuni de golire instalație

Golirea instalației de încălzire trebuie efectuată în modul următor:

- opriți (stingeți) centrala și așezați întrerupătorul bipolar extern în poziția OFF și închideți robinetul de gaz;
- slăbiți (desfaceți) valva automata de evacuare aer;
- deschideți robinetul de evacuare al instalației strângând apa care se scurge într-un rezervor pentru apă;
- evacuați de la punctele cele mai de jos ale instalației (unde sunt prevăzute).

Dacă este prevăzut ca instalația să se țină oprită în zonele unde temperatura ambient poate coborî în perioada de iarnă sub 0°C, este recomandabil să se adauge lichid antigel în apa din instalația de încălzire pentru a evita golirile repetate; în cazul folosirii unui astfel de lichid, verificați cu atenție compatibilitatea cu oțelul inox din care este făcut corpul centralei.

Se recomandă folosirea produselor antigel ce conțin GLICOL de tip PROPILENIC contra coroziune (cum ar fi de exemplu CILLICHEMIE CILLIT CC 45, care nu este toxic și care în același timp are și calitățile unui antigel, antincalcar și anticoroziv) în dozele prescrise de producător, în funcție de temperatura minimă prevăzută. Verificați în mod periodic pH-ul amestecului apă – antigel din circuitul centralei și înlocuiți amestecul atunci când valoarea măsurată este mai mică decât limita prescrisă de producător.

NU AMESTECAȚI TIPURI DIFERITE DE ANTIGEL.

Constructorul nu este responsabil pentru defecțiunile cauzate aparatului sau instalației și provocate din cauza folosirii de substanțe antigel sau aditivi neadecvați.

Слив воды из контура ГВС и вторичного теплообменника. При опасности промерзания необходимо слить воду из контура ГВС следующим образом:

- Перекройте кран подачи холодной воды в котел;
- Откройте все краны холодной и горячей воды;
- Слейте воду из нижних точек системы (при необходимости).

Мы не рекомендуем использовать незамерзающие теплоносители для контура отопления.

ОСТОРОЖНО!

Перед перемещением котла опорожните все внутренние объемы, в которых может содержаться горячая вода, остерегайтесь ожогов. Удаление накипи с элементов котла производите в соответствии с указаниями мер безопасности, в проветриваемом помещении, используя спецодежду, избегая смешения различных реагентов и обеспечив защиту котла, окружающих предметов, людей и животных.

Все соединения, используемые для измерения давления газа и регулировки газовой части котла, должны быть надёжно закрыты. Убедитесь, что котел может работать на газе имеющегося типа и что диаметр форсунок соответствующий.

При появлении запаха гари или дыма из котла, а также запаха газа, отсоедините котел от электросети, перекройте газовый кран, откройте все окна и обратитесь за технической помощью к квалифицированному специалисту.

Обучение пользователя

Проинформируйте владельца (пользователя) о порядке работы с котлом.

Передайте владельцу «Руководство по эксплуатации» и предупредите о необходимости хранить его в непосредственной близости от котла.

Изложите владельцу следующее:

- Необходимость периодически проверять давление воды в контуре отопления; порядок подпитки и удаления воздуха из контура отопления.
- Порядок установки температуры в контуре отопления и использования регулирующих устройств для обеспечения надлежащего и экономичного режима работы.
- Необходимость периодического технического обслуживания котла в соответствии с действующими нормами и правилами, а также требованием производителя (не реже 1 раза в год).
- Запрещено вносить какие бы то ни было изменения в настройки соотношения подачи воздуха и газа.
- Запрещено производить ремонт самостоятельно.

Golirea instalației sanitare

Ori de câte ori există pericolul de îngheț, trebuie golită instalația sanitară în felul următor:

- Închideți robinetul de la rețeaua de apă,
- deschideți toate robinetele de apă caldă și rece,
- goliți de la punctele de jos (unde sunt prevăzute).

ATENȚIE

Goliți componentele ce ar putea conține apă caldă, activând eventualele ventile de evacuare, înainte de manevrarea lor.

Efectuați defundarea (dez-incrustare) de calcar a componentelor respectând specificațiile din fișa de siguranță a produsului utilizat, aerisind ambientul, folosind echipament de protecție, evitând să amestecați produse diferite, protejând aparatul și obiectele înconjurătoare. Închideți ermetic deschiderile folosite pentru a efectua citirea presiunii gazului sau a reglărilor de gaz.

Asigurați-vă că duza este compatibilă cu gazul de alimentare.

În cazul în care se simte miros de ars sau se vede ieșind fum din aparat sau se simte miros puternic de gaz, întrerupeți alimentarea electrică, închideți robinetul de gaz, deschideți ferestrele și informați tehnicianul.

Informații pentru utilizator

Informați utilizatorul cu privire la modalitățile de funcționare ale instalației.

În special, livrați utilizatorului toate manualele de instrucțiuni și avertizați să le păstreze împreună cu aparatul. Avertizați utilizatorul să:

- Controleze periodic presiunea apei în instalație; informați-l cu privire la umplerea instalației cu apă și la aerisirea caloriferelor.
- Controleze și să regleze temperatura precum și să comande dispozitivele de reglare, în scopul gestionării economice și corecte ale instalației.
- Execute, conform normelor, operațiile de întreținere ale instalației.
- Nu modifi ce, în nici un caz, valorile setate, de alimentare cu aer necesar arderii și de evacuare a gazelor de ardere.



Ariston Thermo Rus LLC

Россия, 127015, Москва, ул. Большая Новодмитровская, 14,
стр. 1, офис 626

Office phone: Тел. (495) 510-10-10, 510-10-10

E-mail: service.ru@aristonthermo.com

www.aristonheating.ru

Ariston Thermo Ukraine LLC

str. Shelkovichnaya 42-44

Office phone: +380 44 496 25 18

E-mail: info.ua@aristonthermo.com

www.aristonthermo.com.ua

Ariston Thermo Romania srl

Str. Giacomo Puccini, nr. 8A, sector 2, Bucuresti

Fax. +4 (01) 231947

e-mail: service.ro@aristonthermo.com

www.aristonheating.ro

420010407800