

**сора**

**eon**

Газовый комбинированный водогрейный котел  
24 и 28 кВт

## Технический паспорт

№ для заказа и цены: см. в прайс-листе



### **Сора еон**

Газовый комбинированный водогрейный котел  
с функцией приготовления горячей воды  
24 и 28 кВт  
для работы на природном и сжиженном газе

## Описание изделия



- 1** Дифференциальное реле давления уходящих газов
- 2** Вентилятор удаления дымовых газов
- 3** Первичный теплообменник
- 4** Закрытая камера сгорания
- 5** Горелка из нержавеющей стали
- 6** Гидравлика комбинированного котла
- 7** Контроллер и панель управления

Настенный газовый котел **Сора eon** обеспечивает экономное и комфортное отопление. Обладая компактными размерами и элегантному дизайну, он прекрасно вписывается в интерьеры квартиры - в кухне, на чердаке или в нише. Настенный прибор быстро монтируется специализированным предприятием и сразу готов к эксплуатации. Благодаря низкому уровню шума Сора eon пригоден как для применения в новых зданиях, так и для модернизации существующего оборудования. При колебаниях динамического давления газа в диапазоне 14 -25 мбар гарантируется сохранение полной тепловой мощности котла. При колебаниях напряжения в сети электропитания в диапазоне 195 - 255 В котел может работать без сбоев. Сообщения о неисправностях отображаются на дисплее контроллера, например, в случае утечки воды из отопительного контура.

**Сора eon** может оптимально и энергоэффективно регулировать температуру отопительного контура в погодозависимом режиме с помощью датчика внешней температуры (принадлежность). **Сора eon**, как газовый комбинированный водогрейный котел со встроенной функцией приготовления горячей воды, обеспечивает высокую степень комфорта приготовления горячей воды, даже без емкостного водонагревателя. Это позволяет дополнительно сэкономить место. Приготовление горячей воды в газовом комбинированном водогрейном котле обеспечивает пластинчатый теплообменник.

### Основные преимущества:

- Модулируемая атмосферная горелка с вентилятором, с закрытой камерой сгорания
- Контроллер для режима эксплуатации с постоянной температурой подачи входит в цену прибора
- Устойчивый к колебаниям давления газа и напряжения

- Высокая степень комфорта при приготовлении горячей воды благодаря пластинчатому теплообменнику, который встроен в газовый комбинированный водогрейный котел, что обеспечивает быстрое приготовление горячей воды с равномерной температурой
- Контроллер с контрастным символьным дисплеем

### Встроенные систем защиты:

- Предохранительный клапан 3 бар
- Автоматический воздухоотводчик
- Расширительный бак на 8 л
- Защита от замерзания
- Защита от «залипания» насоса
- Защита от «залипания» трехходового клапана
- Реле давления
- Защита от превышения температуры дымовых газов

### Состояние при поставке:

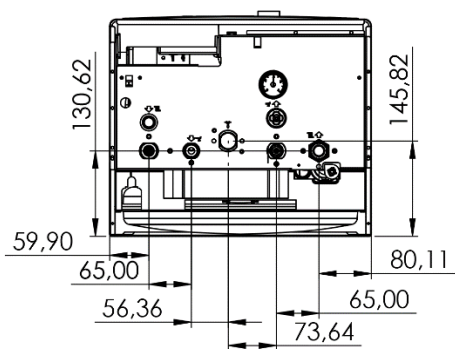
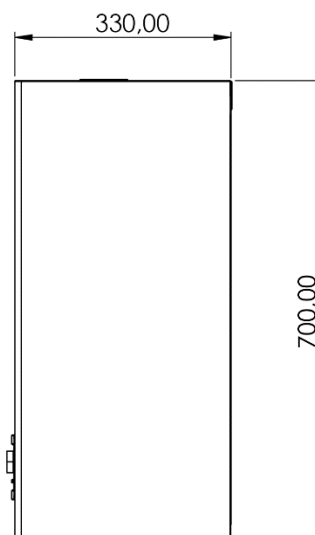
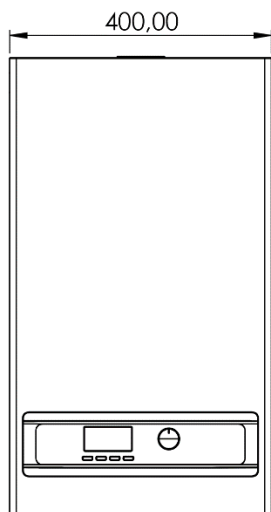
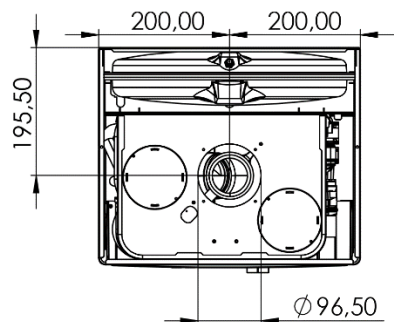
Газовый комбинированный водогрейный котел со встроенным пластинчатым теплообменником для приготовления горячей воды. В котел встроен гидравлический блок с двумя патрубками для подключения подающей и обратной магистрали контура отопления и двумя патрубками для непосредственного приготовления горячей воды. Котел полностью собран, проверен и упакован в картонный короб с защитой из пенопласта.

### Встроенный гидравлический блок со следующими компонентами:

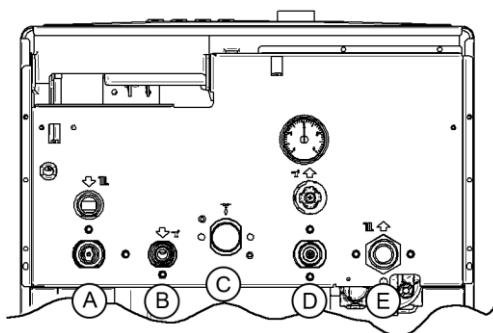
- Циркуляционный насос
- 3-ходовой переключающий клапан
- Предохранительный клапан
- Мембранный расширительный бак
- Пластинчатый теплообменник для приготовления горячей воды

## Технические данные

Cora eon		24	28
Диапазон номинальной тепловой нагрузки	кВт	от 8,5 до 25,5	от 9,5 до 29,5
Диапазон тепловой мощности Тпод./Тобр. = 80/60 °С	кВт	от 7,8 до 23,7	от 8,7 до 27,1
Природный газ			
Максимальная тепловая мощность при нагреве горячей воды	кВт	23,5	27,0
Диапазон модуляции		1:3	1:3
Категория		II2H3+	II2H3+
Уровень звуковой мощности (полная нагрузка)	дБ(А)	< 52	< 52
КПД при Тпод./Тобр. = 80/60 °С			
при полной нагрузке (100%)	%	89	89
при частичной нагрузке (30%)		85	85
Рабочее давление теплоносителя	бар	3	3
Минимальная температура подачи	°С	30	30
Максимальная температура подачи	°С	85	85
Предельное значение температуры	°С	90	90
Мембранный расширительный бак	л	8	8
Номинальный расход воды в режиме приготовления горячей воды (при ΔТ = 30К)	л/мин	11,5	12,1
Минимальный расход воды в режиме приготовления горячей воды	л/мин	2	2
Температура горячей воды мин/макс	°С	30/65	30/65
Давление в системе водоснабжения мин/макс	бар	0,5/9	0,5/9
Тип насоса		15/60	15/60
Тип газа		G20/G30-31	G20/G30-31
Номинальное давление газа			
природный газ	мбар	20	20
сжиженный газ		37	37
Выбросы CO <sub>2</sub> для природного газа			
при полной нагрузке (100%)	%	от 7 до 8	от 7 до 8
при частичной нагрузке (30%)		от 2,5 до 3,5	от 2,5 до 3,5
Класс NO <sub>x</sub>		3	3
Потребление газа мин/макс (природный газ G20)	м <sup>3</sup> /ч	0,75/2,75	1,02/3,18
Подключения подающей/обратной магистрали		3/4"	3/4"
Подключения входа воздуха/удаления газов (C13/C33/C43/C53/C63/C83)	мм	100/60	100/60
Подключение газовой линии	мм	3/4"	3/4"
Электропитание	В/Гц	230/50	230/50
Класс защиты (IP)		X4D	X4D
Электрическая мощность	Вт	110	110
Класс энергоэффективности		C	C
Размеры (ШхДхГ)	мм	700x400x330	700x400x330
Масса	кг	34	35



**Подключения трубопроводов**



- A Подающая магистраль системы отопления 3/4"
- B Выход горячей воды (ГВС) 1/2"
- C Подключение газовой магистрали 3/4"
- D Вход холодной воды (ГВС) 1/2"
- E Обратная магистраль системы отопления 3/4"

## Циркуляционный насос

Котлы Сора еоп оборудованы встроенными насосами с переключаемой вручную частотой вращения.

### График циркуляционного насоса

## Требования к помещению

### Общие требования к помещению

Установка водогрейного котла **Сора еоп** в помещениях, в которых возможно загрязнение воздуха галогенсодержащими углеводородами или кремнийорганическими соединениями (например, силоксаны), в том числе в парикмахерских, типографиях, химчистках, лабораториях и т. д., допускается только в режиме эксплуатации с забором воздуха для горения извне. В затруднительных случаях просим обращаться к нам за консультациями.

Установка котла **Сора еоп** в сильно запыленном помещении запрещена. В помещении установки должны быть предусмотрены защита от замерзания и хорошая вентиляция. В помещении установки должен иметься слив для выпускной линии предохранительного клапана. Максимальная температура окружающей среды отопительной установки не должна превышать 35 °С. При несоблюдении данных указаний права на гарантийное обслуживание в случае повреждений прибора, обусловленных одной из указанных причин, теряют силу.

### Условия монтажа для режима с забором воздуха для горения из помещения (тип устройства В)

При отборе воздуха из помещения (тип устройства В) необходимо обеспечить приток воздуха на горение. Самый простой вариант – это отверстия в наружной стене, до 35 кВт: для притока и отвода воздуха 150 см<sup>2</sup> или 2 x 75 см<sup>2</sup> вверху и внизу в той же стене.

### Условия монтажа для режима с забором воздуха для горения извне (тип устройства С)

Конструктивный тип С12, С32, С42, С52 или С82 согласно TRGI 2008. При эксплуатации в режиме отбора воздуха для горения извне котел **Сора еоп** может быть установлен независимо от размеров и вентиляции помещения. Установка невозможна в (например):

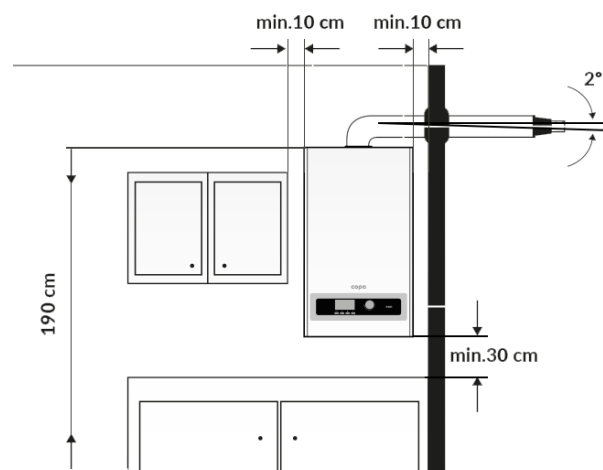
- Жилых помещениях
- Невентилируемых вспомогательных помещениях



Всегда необходимо соблюдать местное законодательство

При выборе места установки котла **Сора еоп** следует руководствоваться следующими требованиями:

- При установке котла расстояние от боковой поверхности до стены или поверхности мебели должно быть 100 мм, а сверху и снизу – 200 мм. Для демонтажа расширительного бака рекомендуется предусмотреть сверху 350 мм.
- Расстояние до фронтальной поверхности котла должно быть 100 мм для исключения контакта с горячей поверхностью
- Расстояние от котла до горючих поверхностей, а также печи и плиты должно быть не менее 500 мм



## Требования к качеству теплоносителя

Качество воды для наполнения и подпитки является одним из важнейших факторов, чтобы избежать повреждений в результате отложений или коррозии в отопительной установке.

Чтобы предотвратить повреждения установки, уже в процессе проектирования и монтажа необходимо принять во внимание изложенные ниже рекомендации.

- Регулярный контроль внешнего вида, жесткости воды, электропроводности и значения pH теплоносителя в процессе работы системы повышает эксплуатационную надежность и эффективность установки. Указанные характеристики должны быть также обеспечены для подпиточной воды. Добавляемое количество и характеристики подпиточной воды согласно VDI 2035 должны быть задокументированы в журнале установки и в актах технического обслуживания.
- Для наполнения отопительной установки должна использоваться водопроводная вода питьевого качества. Для применения в качестве теплоносителя, как правило, достаточно умягчить водопроводную воду. В инструкции VDI 2035 указано рекомендуемое максимальное содержание щелочных земель (накипеобразователей) в зависимости от тепловой мощности и удельного объема установки (отношения тепловой мощности теплогенератора к количеству теплоносителя в установке): см. таблицу ниже.
- Мы рекомендуем во всех случаях предусмотреть умягчение воды для наполнения и подпитки, так как жесткость воды в результате смешанного забора из различных источников может меняться и данные, предоставляемые предприятиями водоснабжения, являются лишь усредненными значениями. Данных, предоставляемых предприятиями водоснабжения, недостаточно для проектирования установки. Дополнительно необходимо иметь в виду, что в процессе эксплуатации в установку попадает определенное количество подпиточной воды, которое невозможно точно прогнозировать при проектировании (в особенности для имеющих уже отопительных контуров).
- Если в системе отсутствуют компоненты из алюминия или алюминиевых сплавов, полное обессоливание теплоносителя в установках с теплогенераторами Cora не требуется.
- Применение гликолей без достаточного без достаточного ингибирования и буферизации запрещено. Необходимо затребовать от производителя подтверждение пригодности антифриза или других химических добавок. При наличии химических добавок в теплоносителе требуются дополнительные затраты на контроль и техническое обслуживание. Соблюдать указания производителя. Ответственность компании Cora за ущерб и неполадки в работе, обусловленные неподходящими или ошибочно дозированными добавками, либо недостаточным техническим обслуживанием исключена.
- Планирование и осуществление химической водоподготовки разрешается только специализированным предприятиям соответствующей квалификации.

### Допустимая общая жесткость воды для наполнения и подпитки согласно VDI 2035

Общая теплопроизводительность теплогенератора	Удельное водонаполнение теплогенератора* <sup>1</sup>	Удельный объем установки <sup>2</sup>		
		≤ 20 л/кВт	> 20 ≤ 40 л/кВт	> 40 л/кВт
≤ 50 кВт	≥ 0,3 л/кВт	Нет	≤ 3,0 моль/м <sup>3</sup> (6 °Ж)	≤ 0,05 моль/м <sup>3</sup> (0,1 °Ж)
	< 0,3 л/кВт	≤ 3,0 моль/м <sup>3</sup> (6 °Ж)	≤ 1,5 моль/м <sup>3</sup> (3 °Ж)	≤ 0,05 моль/м <sup>3</sup> (0,1 °Ж)

<sup>1</sup> В установках с несколькими теплогенераторами, имеющими различное удельное водонаполнение, определяющим является теплогенератор с минимальным удельным водонаполнением.

<sup>2</sup> Для расчета удельного объема установок с несколькими теплогенераторами использовать минимальную тепловую мощность отдельного теплогенератора.

**Прочие требования к воде для наполнения и подпитки независимо от тепловой мощности согласно VDI 2035**

**Внешний вид**

Прозрачная, не содержащая нерастворенных веществ

**Электропроводность**

Если электропроводность теплоносителя за счет высокого содержания солей превышает 1500 мкСм/см (например, в прибрежных районах снабжения), требуется обессоливание.

**Значение pH**

Зависит от материалов в установке

Без алюминиевых сплавов от 8,2 до 10,0

С алюминиевыми сплавами от 8,2 до 9,0

**Указания по проектированию установки**

- Для умягчения теплоносителя использовать установки для снижения жесткости воды с водяными счетчиками.
- При монтаже обеспечить возможность частичного опорожнения отдельных участков сети. Этим предотвращается необходимость слива всего объема теплоносителя при выполнении работ по техническому обслуживанию и ремонту.
- Так как образование шлама и магнетита в процессе эксплуатации, как правило, полностью предотвратить невозможно, мы рекомендуем установить подходящие шламоотделители с магнитом.

Оставляем за собой право на технические изменения

Viessmann Group  
 ООО "Виссманн"  
 141014, Московская область, г. Мытищи, улица Центральная, строение  
 20Б, офис 815  
 тел. +7 (495) 663 21 11  
 факс. +7 (495) 663 21 12  
[www.viessmann.ru](http://www.viessmann.ru)