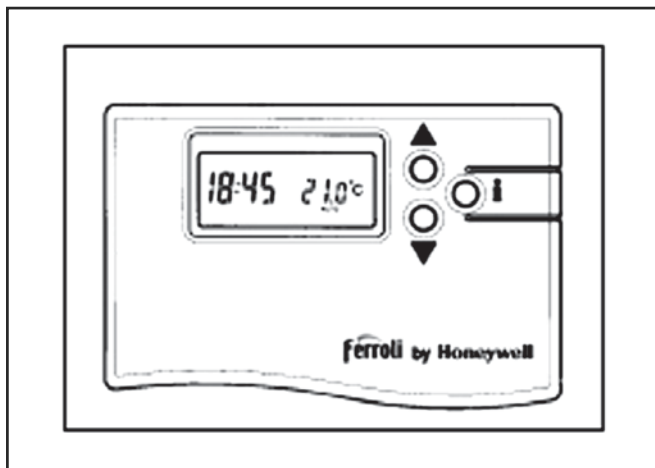


ТР 99 ХРОНОТЕРМОСТАТ

СПЕЦИФИКАЦИЯ ИЗДЕЛИЯ



Хронотермостат **ТР 99** разработан для обеспечения автоматического регулирования времени и температуры систем отопления и охлаждения в квартирах и коттеджах. Он может использоваться как часть системы в соединении с комбинированными котлами, дизельными и газовыми котлами, циркуляционными насосами, термическими приводами, зонными клапанами и электрическими нагревателями (до 8А).

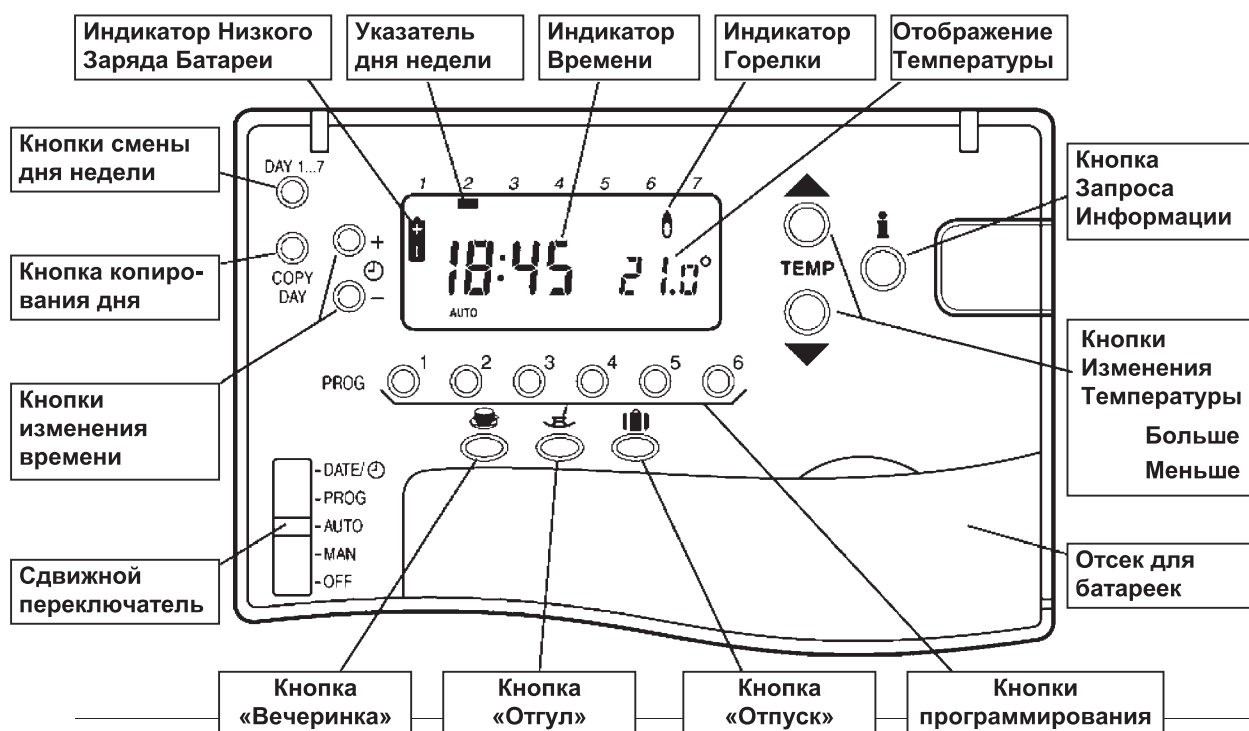
ТР 99 разрабатывался с мыслью о установочном персонале, изделие имеет специально сформованную заднюю крышку, снабженную проводными каналами и выломными отверстиями, что делает установку быстрой и легкой.

Данное изделие идеально для всех, кто хочет получить надежное и точное терморегулирование посредством легко-программируемого и простого в использовании прибора.

ОСОБЕННОСТИ

- Элегантная миниатюрная конструкция делает его идеальным для установки в любом доме.
- Программа на 7 дней
- 6 независимых настраиваемых временных и температурных уровней на каждый день позволяют Вам задать шесть сочетаний времени и температуры, которые наилучшим образом соответствуют Вашему привычному стилю жизни.
- Подсветка дисплея упрощает считывание данных с дисплея даже в плохо освещенных помещениях.
- Временная коррекция запрограммированной температуры для ручной коррекции запрограммированной температуры до следующего временного переключения.
- Автоматический перевод часов на Зимнее/Летнее время.
- Кнопка «Вечеринка» для временного поддержания (или настройки) текущей температуры на период от 1 до 23 часов.
- Кнопка «Отгул» копирует воскресную программу на сегодняшний или завтрашний день для включения программы выходного дня без необходимости перепрограммирования **ТР 99**.
- Кнопка «Отпуск» обеспечивает режим экономии энергии за счет снижения температуры на период отпуска на срок от 1 до 99 дней, переходя к нормальной работе (в АВТОМАТИЧЕСКОМ или РУЧНОМ режиме) в день возвращения.
- Память EEPROM неограниченно долго сохраняет программу пользователя.
- Тулефонный разъем (устанавливается дополнительно) может быть подключен к **ТР 99** для предоставления возможности переключения между запрограммированным режимом (положение сдвижного переключателя «PROG.») и фиксированной установкой на 21°C.
- 24...230V 8A (активн.), 3A (индуктивн.) перекидной SPDT контакт реле обеспечивает совместимость с большинством систем отопления частных домов, без необходимости накапливать множество различных моделей.
- Возможность поверхностного или внутрищитового монтажа, направляющие каналы и выломные отверстия под провода упрощают установку.
- В положении сдвижного переключателя «OFF» (ВЫКЛЮЧЕНО) система переходит в режим фиксированной интегральной защиты от промерзания с минимальной уставкой 5°C (настраивается установщиком), что предотвращает зимой размораживание труб в доме.
- Режим Настройки Установок позволяет подключить ряд дополнительных функций по усмотрению установщика в соответствии с требованиями потребителя:
 - Оптимизация
 - Тренировка Насоса
 - Настройка Верхнего/Нижнего пределов Уставки
 - Отклонение Температуры
 - Планирование технического обслуживания
 - Минимальное время Включения
 - Частота Циклов
 - Работа на Отопление / Охлаждение
 - Ширина Пропорционального Диапазона
- В **ТР 99** предусмотрена возможность монтажа дополнительных модулей, что позволяет установщику продавать дополнительные функции во время или после начальной установки **ТР 99**, что в конечном итоге дает установщику возможность дополнительных продаж.
- Датчик Наружней Температуры (дополнительная функция) может быть подключен к **ТР 99** для отображения наружной температуры.
- Выносной Датчик Температуры (дополнительная функция) может быть подключен к **ТР 99** для осуществления регулирования температуры из другого помещения.

РАСПОЛОЖЕНИЕ ОРГАНОВ УПРАВЛЕНИЯ И ИНДИКАЦИИ ТР 99



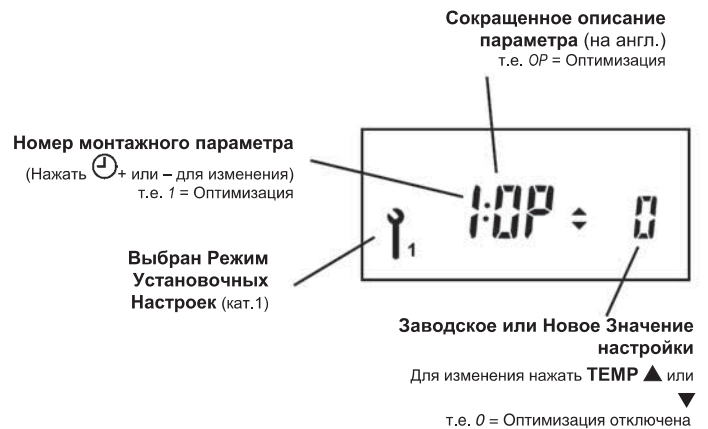
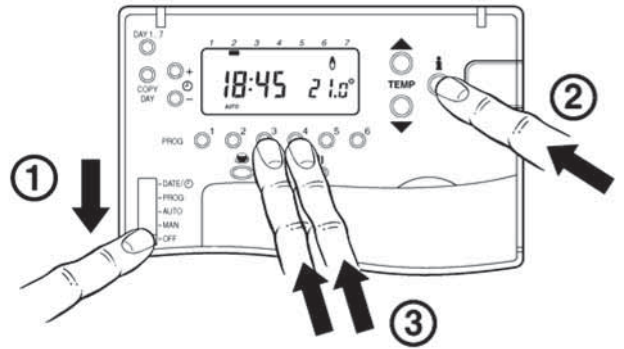
ТЕХНИЧЕСКИЕ ХАРАКТЕРИСТИКИ

Батареи	: 2 x 1.5 V IEC LR6 (AA) щелочные элементы	Точность регулирования температуры	: ± 0.5 K (номинал) при 20°C, 50% влажности, 3 КΔ /ч
Срок службы батарей	: обычно 3 года (Duracell MN1500) при применении с нагрузкой <3А : обычно 2 года при применении с электрическим отоплением (>3А, <8А)	Диапазон отображаемой температуры помещения	: от 0 °C до 40 °C
Замена батарей	: Program retained in EEPROM	Форма закона регулирования	: П+И (Пропорционально-Интегральный)
Тип переключения	: SPDT (без потенциала)	Минимальное время включения	: 10% от времени цикла (минимально 1 мин), настраивается от 2 до 5 мин (см. Установочные Настройки)
Электрические параметры	: 230 V~, 50...60 Hz, от 0.5 A до 8 A активная, от 0.5 A до 3 A индуктивная (0.6 pf) 24 V~, 50...60 Hz, 0.5 A до 8 A активная от 0.5 A до 3 A индуктивная (0.6 pf)	Частота циклов	: 3; 6 (по умолчанию); 9; 12. Настраивается в Установочных Настройках.
Отображение времени	: 24 часовой или 12 часовой AM/PM форматы отображения времени	Соединение	: Клеммный блок с возможностью подключения проводов с сечением до 2.5 mm ²
Точность поддержания времени	: Обычно уход менее 10 минут в год	Подведение проводов	: Провода питания – с тыльной стороны, слева или снизу; Низковольтные провода – с тыльной стороны, слева или снизу;
Программа	: 7-ми дневная с 6-ю временными и температурными уровнями в день	Габаритные размеры	: 130 x 87Пр(82Лев) x 29 мм (Ш x В x Г) 130 x 172 x 29 мм (Ш x В x Г) (с открытой крышкой)
Шаг установки времени	: Часы – 1 минута : Программа – 10-ти минутный шаг	Условия эксплуатации	: Рабочая температура от 0 до 40°C, Хранение и перевозка при температуре от -20 до 55°C Влажность от 0 до 90% RH, неконденсирующий
Чувствительный элемент	: 100K (при 25 °C) NTC терморезистор	Одобрено	: Разработан в соответствии с европейскими EN требованиями: EN60730-1(1995), EN55014-1 (1997), EN55014-2 (1996)
Диапазон настройки температуры	: Программа : от 5 до 30°C, шаг 0.5 °C Защита от замерзания : 5 °C или соответствующий нижний предел (от 5 °C до 16 °C). (Защита от замерзания не работает в режиме охлаждения)		

УСТАНОВОЧНЫЕ НАСТРОЙКИ

Для входа в режим установочных настроек :

- Установите сдвижной переключатель в положение **OFF**.
- Нажмите и удерживайте кнопку **i** и нажмите одновременно кнопки **PROG 3,4**.
- Устройство отобразит первый параметр группы установочных параметров категории 1 (от №1 до №5).
- Для изменения заводских настроек нажмите **TEMP ▲** или **▼**. Значение параметра начнет мигать, отображая внесение изменений.
- Для подтверждения изменений нажмите кнопку **INFO 1**. Значение перестанет мигать.
- Для перехода к следующему параметру нажмите **⌚** **+** или **-**.
- Для перехода к группе установочных параметров категории 2 (от параметра № 6 до параметра №16) нажмите кнопку **PROG 2**.
- Для выхода из режима установочных настроек установите сдвижной переключатель в положения **MAN** или **AUTO**.



В Установочных Настройках Возможно :

- Настроить специализированный режим применения
- Включить особые возможности
- Включить поддержку Дополнительных Устройств

Характерные Применения		Настройки		Что Вам необходимо изменить ?
		Цикл/ час	Минимальное время включения (в минутах)	Примечание : а. Изменение частоты Цикл/Час, осуществляется параметром № 9 в режиме установочных настроек. б. Изменение Минимального времени включения, осуществляется параметром № 2 в режиме установочных настроек.
Отопление	Газовые Котлы (< 30 кВт)	6	1	Внесение изменений не требуется .
	Жидкотопливные котлы	3	4	1. Установите минимальное время включения 4 мин. 2. Установите Цикл/Час равным 3.
	Термо-привод	12	1	Установите Цикл/Час равным 12.
	Зонный Клапан	6	1	Внесение изменений не требуется .
	Электрический обогрев (с нагрузкой <8А)	12	1	1. Сконфигурируйте Хронотермостат для электрического обогрева (установите параметр № 7 в режиме установочных настроек равным 1). 2. Установите Цикл/Час равным 12.
Кондиционирование воздуха				3. При применении только для Охлаждения, установите Хронотермостат в режим Охлаждения (установите параметр № 6 в режиме установочных настроек равным 0) 4. При применении для Отопления/Охлаждения, установите Хронотермостат в соответствии с требуемым режимом функционирования: зима = отопление лето = охлаждение путем изменения параметра № 6 в режиме установочных настроек. Объясните конечному пользователю как самостоятельно выполнять переключения.
	Тепловой насос/ Кондиционер воздуха	3	4	1. Установите минимальное время включения 4 мин. 2. Установите Цикл/Час равным 3.
	Фан-койл	6	1	Внесение изменений не требуется .

Особые Функции	Описание	Что надо сделать, для включения функции
Оптимизация (Переменное время старта) (Adaptive Intelligence recovery TM)	Хронотермостат будет изменять утреннее/вечернее время старта системы так, чтобы желаемая температура была достигнута к началу запрограммированного периода. Например: Время 7:00, Температура 21 °С. Хронотермостат будет отслеживать точность старта и использовать эту информацию для модификации расчета для следующего дня путем изменения интенсивности нагрева (исходное значение 3 °С/ч). Система ограничивает сдвиг времени старта 3-мя часами. Оптимизация не работает в режиме Охлаждения.	Установите параметр №1 равным 1.
Отображение времени: 12 ч АМ-РМ / 24 ч	Смена формата отображения времени (по умолчанию 24 ч.)	Установите параметр № 3 равным 1.
Тренировочная прогонка насоса	Если функция тренировочной прогонки насоса активизирована, то она будет каждый раз включать реле на 1 минуту в 12:00 при условии, что реле не включалось в 12:00 в предыдущий день. Тренировочная прогонка насоса, если включена, будет функционировать во время режима «Отпуск».	Установите параметр № 8 равным 1.
Верхний Предел Температуры	Установленный по умолчанию верхний предел, равный 30 °С, может быть снижен в целях энергосбережения до 21 °С. Полезно в небольших коммерческих помещениях.	Установите параметр №11 равным желаемому значению предела.
Нижний Предел Температуры	Установленный по умолчанию нижний предел, равный 5 °С, может быть увеличен для защиты жителей от холода. Полезно если жильцы престарелые, дети или инвалиды.	Установите параметр №12 равным желаемому значению предела.
Коррекция (Сдвиг) Температуры	Если Хронотермостат расположен в холодном/горячем помещении и по каким-либо причинам не может быть перемещен, то измеряемая/отображаемая температура может быть скорректирована на +/- 3 °С. Полезно, если домовладелец желает, чтобы отображаемая температура совпадала с каким-либо другим устройством отображения температуры.	Установите параметр №13 равным желаемому значению.
Ширина пропорционального диапазона	Может быть задано до 3 °С (по умолчанию 1.5 °С) для обеспечения лучшего регулирования температуры (меньше перерегулирование). Полезно в: а. Домах с хорошей тепловой изоляцией и системой отопления повышенной мощности. б. Малоинерционных Воздушных системах	Установите параметр №15 равным желаемому значению.
Scheduled Maintenance Interval	Может быть установлено требуемое число месяцев от 1 до 48. По истечении заданного числа месяцев – Хронотермостат начнет отображать « SERVICE », давая знать что необходимо произвести тех.обслуживание.	Установите параметр №17 равным желаемому значению.

ПРИМЕЧАНИЕ:Все параметры устанавливаются в режиме установочных настроек.

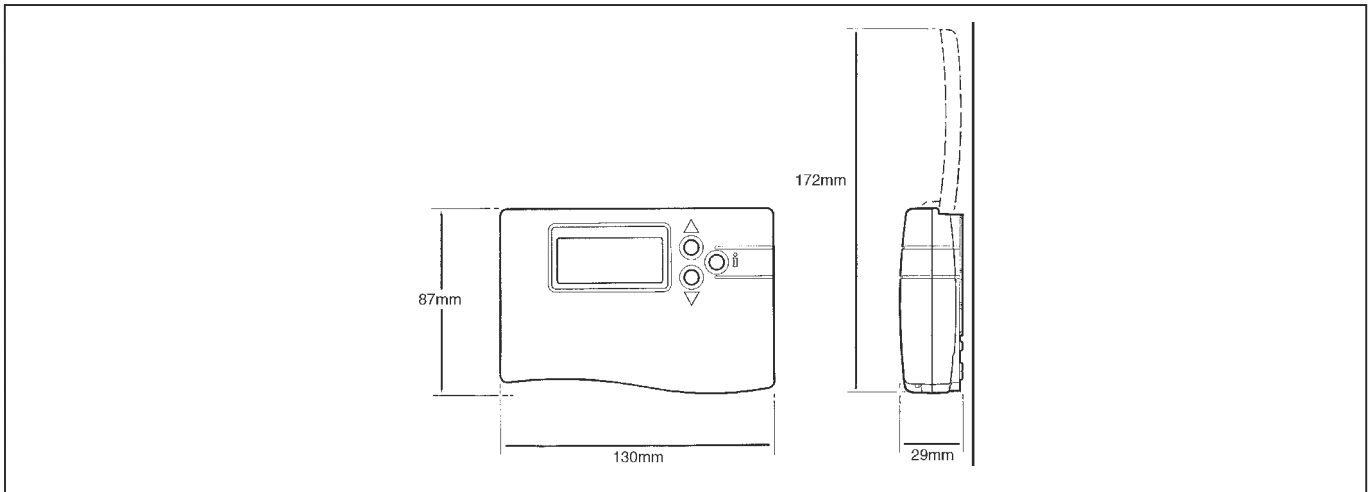
Дополнительные принадлежности	Описание	Что надо сделать, если нужно данное дополнение
Датчик температуры наружного воздуха	Датчик наружной температуры подключается к TP 99 для предоставления домовладельцу отображения температуры наружного воздуха на дисплее Хроно-термостата при нажатии кнопки i «INFO». TP 99 будет считывать значение внешней температуры каждые 10 мин. Отображение температуры наружного воздуха возможно в диапазоне от -30 °С до +45 °С. Подключенный датчик может находиться на расстоянии до 50 м от прибора.	1. Присоедините датчик (инструкция по присоединению поставляется в упаковке с датчиком) 2. Установите параметр № 10 в режиме установочных настроек равным 1
Выносной датчик температуры	Подключение Выносного Датчика Температуры к TP 99 позволяет Хронотермостату регулировать температуру из другой комнаты или в местах, где не удобно установить TP 99 . Подключенный датчик может находиться на расстоянии до 50 м от прибора. Использование выносного датчика полезно в коммерческих помещениях, в которых посетители могут повредить сам прибор.	1. Присоедините датчик (инструкция по присоединению поставляется в упаковке с датчиком) 2. Установите параметр № 10 в режиме установочных настроек равным 2

Параметр	Монтажный параметр: Номер/Сокр. Название (Для изменения нажать клавиши + или -)	Заводские Настройки		Возможные Настройки		Категория установочн. параметров Для выбора (вжать PROG или 2) 1 / 2
		Значение	Описание	Значение	Описание	
Оптимизация	1:0P	0	Оптимизация отключена	1	Оптимизация включена	1
Минимальное время включения	2:0t	1	Минимальное время включения 1 минута	от 2 до 5	2 - 2 минуты 3 - 3 минуты 4 - 4 минуты 5 - 5 минут	1
Формат времени AM-PM / 24 ч	3:Cl	0	24 часовой формат отображения времени	1	12 часовой AM/PM формат времени	1
Accessory Module Type	4:At	0	Нет установленных дополнительных модулей	1, 2	1 – Автокоррекция времени 2 – Модуль Метеостанции	1
СБРОС Временной / Температурной Программы	5:rP	1	Временная / Температурная программы установлены на заводские значения по умолчанию. Изменится на 0 при изменении заводских настроек	0 1	Пользовательские Временная / Температурная программы. Для восстановления заводских программ – установить равным 0	1

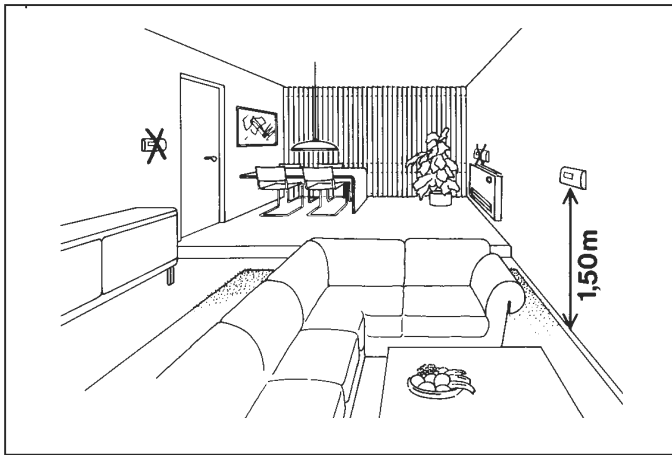
Для перехода в следующую категорию необходимо нажать кнопку PROG 2

Отопление / Охлаждение	6:HC	1	Регулирование Отопления	0	Регулирование Охлаждения	2
Электрическое Отопление	7:EH	0	Нагрузка < 3 А	1	Нагрузка 3–8 А	2
Тренировка Насосов	8:PE	0	Тренировка Выключена	1	Тренировка Включена	2
Частота Циклов	9:Cr	6	6 циклов/час (срн) для газовых котлов, зонные клапаны и фан-койл	3, 9, 12	3 – 3 цикла/час (срн) 9 – 9 циклов/час (срн) 12 – 12 циклов/час (срн)	2
Вторичный Температурный Датчик	10:SS	0	Нет подключенных Датчиков	1, 2	1 – Подключен Датчик Наружней Температуры 2 – Подключен Выносной Датчик Температуры	2
Верхний Температурный Предел	11:UL	30	30°C Upper Temp. Limit	от 21 до 29	Настраивается от 21°C до 29°C с шагом 1°C	2
Нижний Температурный Предел	12:LL	5	5°C Lower Temp. Limit	от 6 до 21	Настраивается от 6°C до 21°C с шагом 1°C	2
Коррекция (Сдвиг) Температуры	13:tO	0	Нет сдвига	от -3 до +3	Настраивается от -3°C до +3°C с шагом 0,1°C	2
Ширина пропорционального диапазона	15:Pb	1,5	1,5°C Пропорциональный Диапазон	от 1.6 до 3,0	Настраивается от 1,6°C до 3,0°C с шагом 0,1°C	2
Удаленно Включаемая Уставка (например, через телефонный модуль)	16:tS	21	Установится в случае включения 21°C	от 5 до 30	Настраивается от 5°C до 30°C с шагом 1°C	2
Интервал между циклами планового обслуживания	17:SP	0	Оповещение о плановом обслуживании Отключено	от 0 до 48	Интервал задан в месяцах от 0 до 48	2
Автоматическая смена времени Летнее/Зимнее	18:tC	1	Автоматическая смена времени Включена	0	Автоматическая смена времени Выключена	2
Подсветка Дисплея	19:bL	1	Подсветка включена	0	Подсветка выключена	2
Возвращение всех настроек к заводским значениям	20:FS		Все настройки являются «по умолчанию». При изменении одного из параметров значение изменится на 0	0 1	Настройки бали изменены (как указано выше) Для восстановления заводских настроек задать 1	2

РАЗМЕРЫ



УСТАНОВКА



РАСПОЛОЖЕНИЕ

Хронотермостат **TP 99** – это регулирующий температуру элемент систем Отопления/Охлаждения и ДОЛЖЕН располагаться в месте с хорошей циркуляцией воздуха со средней комнатной температурой, на внутренней стене на высоте 1,5 м от уровня пола. Не располагайте Хронотермостат **TP 99** вблизи от источников тепла (радиаторов, вентиляторов горячего воздуха, телевизоров или светильников), рядом с дверьми или окнами, или под прямым солнечным светом.

МОНТАЖ

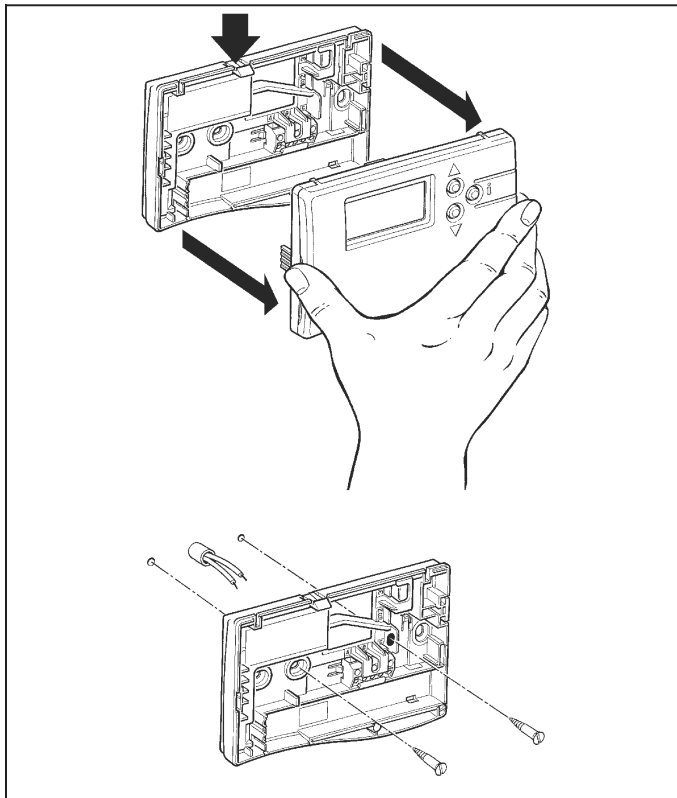
Хронотермостат **TP 99** может устанавливаться непосредственно на поверхности стены или на электрическом коробе.

МОНТАЖ ПРОВОДКИ

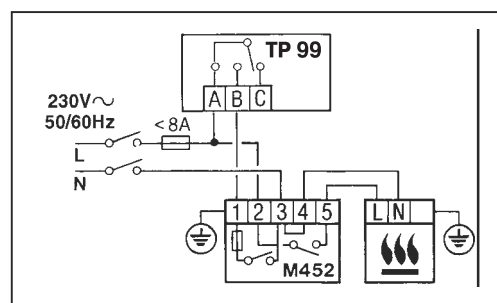
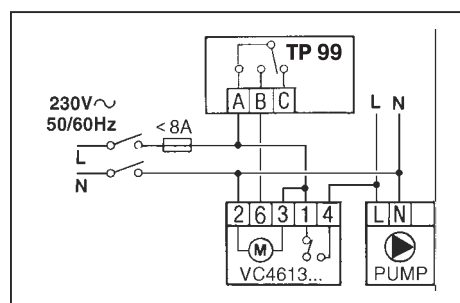
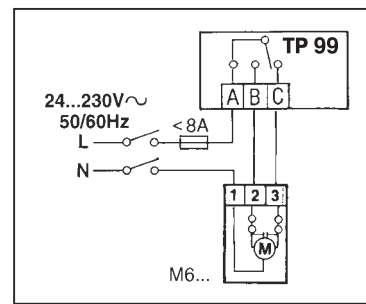
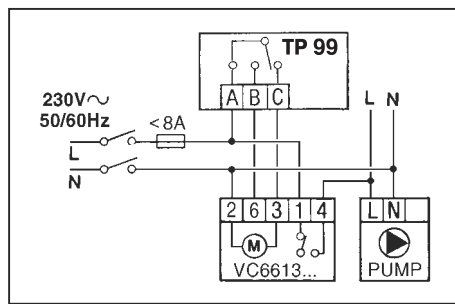
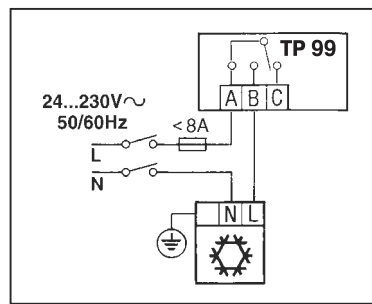
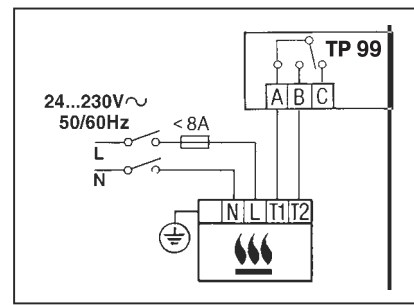
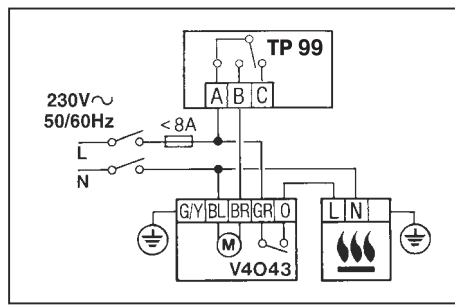
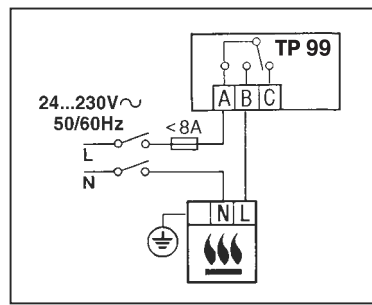
Хронотермостат **TP 99** разработан только для стационарного подведения проводки и должен устанавливаться в соответствии с последними требованиями I.E.E. Убедитесь, что соединение с сетью осуществляется через предохранитель, номиналом не более 8 А, и выключатель класса «А» (с расстоянием между контактами во всех точках не менее 3 мм).

ВАЖНО

1. Установка Хронотермостата должна осуществляться квалифицированным инженером по эксплуатации
2. Перед началом установки отключите Хронотермостат от сети электропитания.



ПОДКЛЮЧЕНИЕ



FERROLI S.p.A.
Via Ritonda 78/a
37047 San Bonifacio - Verona - ITALY
www.ferrolit.it

Возможно внесение изменений без предварительного уведомления.