



**Напольный газовый котел с
чугунным теплообменником.**

**RODA KRAFTER EVO
R MOD**

**Паспорт. Руководство по
монтажу и эксплуатации.**



EAC

Уважаемый покупатель!

Поздравляем Вас с приобретением напольного твердотопливного котла с чугунным теплообменником «RODA KRAFTER EVO». Котлы разработаны и изготовлены в строгом соответствии с международными стандартами, гарантирующими надежность и безопасность эксплуатации.

Компания RODA стремится предложить, как можно более широкий ассортимент высококачественной продукции, которая сможет сделать Вашу жизнь еще более удобной и комфортной.

Внимательно прочитайте данное руководство, чтобы правильно использовать Ваш новый водонагреватель.

Адреса сервисных центров, а так же другую дополнительную информацию об этом и других продуктах компании RODA Вы можете получить у Продавца, импортера на территории РФ ООО «Торговая компания «Оптим»:

Email: info@optim-m.ru

Адрес в интернет: www.optim-m.ru

Или у производителя:

Email: info@RODA.com.ru

Адрес в интернет: RODA.com.ru

Введение

Напольные газовые котлы с чугунным теплообменником RODA серии KRAFTER EVO предназначены для отопления жилых помещений и различных производственных объектов.



Напольные газовые котлы должны эксплуатироваться в закрытых отапливаемых помещениях. Данная инструкция содержит указания и рекомендации, которые должны выполняться при монтаже, эксплуатации и обслуживании водонагревателя.

Несоблюдение указаний и предупреждений, приведенных в настоящем руководстве, может стать причиной поломки водонагревателя или причинить вред здоровью людей.

Установка и первый запуск водонагревателя должен быть произведен квалифицированным специалистом, который может нести ответственность за правильность установки и дать рекомендации по использованию водонагревателя.

При подключении должны быть соблюдены все действующие стандарты и правила.

СОХРАНИТЕ ИНСТРУКЦИЮ ВМЕСТЕ С ГАРАНТИЙНЫМ ТАЛОНОМ И КАССОВЫМ ЧЕКОМ.

ОБОЗНАЧЕНИЯ ИСПОЛЬЗУЕМЫХ ПРЕДУПРЕЖДЕНИЙ	
	Общее обозначение опасности
	Опасность поражения электрическим током
ВНИМАНИЕ !	Указания несоблюдение которых может вызвать повреждение водонагревателя или нарушить его нормальное функционирование.

Содержание:

1 Общие данные	
1.1 Внешний вид и описание.....	5
1.2 Панель управления.....	6
1.3 Комплект поставки.....	7
2 Инструкция по эксплуатации	
2.1 Предупреждения.....	7
2.2 Заполнение и подпитка котла.....	9
2.3 Включение котла и его работа.....	10
2.3.1 Проверка котла перед первым включением.....	10
2.3.2 Включение котла.....	10
2.3.3 Изменение температуры отопления.....	11
2.3.4 Изменение температуры отопления.....	11
2.3.5 Погодозависимое управление.....	12
2.4 Выключение котла.....	13
2.4.1 Выключение котла на непродолжительное время.....	13
2.4.1 Выключение котла на долгое время.....	13
2.5 Слив отопительной системы.....	14
2.6 Ежегодное техобслуживание.....	14
2.7 Неисправности котла и способы их устранения.....	16
2.8 Внешний уход.....	18
2.9 Срок службы и гарантия.....	18
2.10 Условия транспортировки и хранения.....	18
2.11 Утилизация.....	19
2.12 Сертификация.....	19
3 Характеристика котла	
3.1 Схема котла.....	20
3.2 Габаритные и присоединительные размеры.....	20
3.3 Технические характеристики.....	21
4 Установка и монтаж	
4.1 Предупреждения.....	22
4.2 Выбор места установки.....	22
4.3 Меры предосторожности при установке.....	25
4.4 Присоединения к системе отопления.....	25
4.5 Подключение системы дымоудаления.....	26
4.6 Подключение к газопроводу.....	29
4.7 Подключение к сети электроснабжения.....	29
4.8 Подключение комнатного термостата.....	31
4.9 Подключение NTC датчика и насоса загрузки бойлера косвенного нагрева.....	31
4.10 Подключение турбонаставки принудительного дымоудаления.....	32
4.11 Электрическая монтажная схема платы управления.....	32
5 Первый пуск в эксплуатацию	
5.1 Обследование котловой установки и документации.....	33
5.2 Программирование платы управления.....	34
5.3 Сервисное меню программирования котла.....	35
5.4 Проверка и регулировка газа на горелке.....	36
5.5 Переход на другой тип газа.....	36
6 Техническое обслуживание	37
7 Гарантийный талон	
7.1 Условия гарантии.....	38
7.2 Гарантийный талон.....	40
7.3 Таблица технического обслуживания.....	43

1 ОБЩИЕ ДАННЫЕ

1.1. Внешний вид и описание



Газовые котлы RODA серии KRAFTER EVO предназначены для подключения к системам отопления закрытого типа с принудительной циркуляцией теплоносителя/

В зависимости от общего количества секций и мощности газовой горелки зависит номинальная мощность котла. Теплообменник котла состоит из чугунных секций, соединенных между собой специальными ниппелями. Собранные секции образуют топочную камеру для сжигания газообразного топлива и специальные каналы для нагревания теплоносителя.

RODA KRAFTER EVO	Номинальная мощность, кВт	Кол-во секций теплообменника, шт.	Емкость теплообменника, л.	Вес котла нетто, кг
R MOD 20	20,5	3	8,2	101
R MOD 30	31,2	4	11,2	112
R MOD 40	41,3	5	14,0	132
R MOD 50	51,0	6	16,9	145
R MOD 60	60,5	7	19,5	191

Контур отопления

В качестве теплоносителя используется обычная водопроводная вода. Она из обратной линии системы отопления поступает в чугунный секционный теплообменник, где нагревается от продуктов сгорания газа. В теле теплообменника расположена специальная гильза в которой установлен датчик температуры подающей линии. Для уменьшения теплотерь тело теплообменника покрыто теплоизоляцией на основе термостойкой минеральной ваты с теплоотражающим слоем. К телу теплообменника крепятся внешние декоративные панели. Для подключения к системе отопления в задней части теплообменника имеются соответствующие патрубки.

Газовый тракт

Котел предназначен для использования природного или сжиженного газа. Газ низкого давления через сетчатый фильтр поступает в газовый клапан, а потом на газогорелочное устройство. Газовый клапан, в зависимости от команд электроники управления, включает или отключает подачу газа на горелку.

Отвод продуктов сгорания

Отвод продуктов сгорания газа осуществляется через стабилизатор тяги в обустроенный дымоход. Стабилизатор оснащен специальным датчиком, обеспечивающим прекращение подачи газа на горелку при недостаточной тяге в дымоходе или ее «опрокидывании».

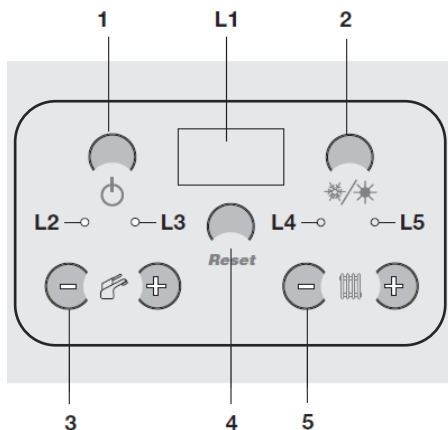
Система автоматики

Система автоматики котла стоит из автоматики управления и автоматики безопасности. Автоматика управления обеспечивает автоматическое поддержание температуры теплоносителя отопления и контуром ГВС (при его наличии и активации данной функции), управление автоматическим розжигом и горением.

Автоматика безопасности обеспечивает отключение подачи газа к горелке в случае: пропадания пламени, неисправности системы контроля пламени, перегреве котла, нарушениях в системе отвода продуктов сгорания;

1.2 Панель управления

На фронтальной крышке котла имеется панель управления, на которой расположены кнопки управления котлом и дисплей. Для контроля за работой котла и его систем используется LCD – дисплей на который, при работе котла, выводится информация о температуре, а при возникновении нештатной ситуации отображается буквенно-цифровой код неисправности.



- 1** - Кнопка Включено / Выключено;
- 2** - Кнопка “Лето/Зима”;
- 3** - Кнопки установки температуры ГВС;
- 4** - Кнопка сброса “Reset”;
- 5** - Кнопки установки температуры отопления;

- L1** - ЖК дисплей
- L2** - Индикатор работы котла “Включено”;
- L3** - Индикатор неисправности котла;
- L4** - Индикатор работы в режиме “Зима”;
- L5** - Индикатор работы в режиме “Лето”;

1.3 Комплект поставки

Котлы RODA серии KRAFTER EVO поставляются полностью в собранном виде с установленной обшивкой и управл. Установления.

В комплект поставки входит:

1. Котел;
2. Инструкция по эксплуатации, монтажу и обслуживанию с гарантийным талоном;

2 ИНСТРУКЦИИ ПО ЭКСПЛУАТАЦИИ

2.1 Предупреждения

Для корректной работы котла и его экономичной эксплуатации важно, чтобы его номинальная мощность соответствовала теплотерям всех отапливаемых помещений.

При использовании котла меньшей мощности в зимний период, расход топлива будет возрастать, но при этом котел не сможет поддерживать необходимую температуру в системе отопления.

При выборе котла большей мощностью, чем необходимо для поддержания оптимальной температуры теплоносителя, он будет вынужденно постоянно работать на минимальной мощности.

Установка котла должна проводиться только специалистами, имеющими разрешения и лицензии на данный тип работ и с соблюдением действующих государственных и местных норм, а также рекомендаций, изложенных в инструкции. В противном случае гарантия на оборудование не распространяется.

Производитель не несет ответственности за ущерб, вызванный ошибками монтажа и использования, равно, как и несоблюдением действующих государственных и местных норм и инструкций изготовителя.

Техническое обслуживание и ремонт котла должны проводиться только квалифицированным специалистом авторизованного сервисного центра RODA или специализированной организацией Партнера, имеющей письменный договор с таким сервисным центром, который уполномочивает ее на проведение технического обслуживания и ремонта с использованием исключительно оригинальных запасных частей.

Несоблюдение вышеуказанного может повлиять на безопасность эксплуатации аппарата и повлечь за собой потерю гарантии производителя.

Данный котел служит для нагрева воды до максимальной температуры 90°C (ниже температуры кипения при атмосферном давлении), котел должен подсоединяться к системам отопления.

Запрещается вмешиваться в конструкцию котла или менять его внутреннее устройство.



Не позволяйте маленьким детям играть с упаковочным материалом, снятым с котла (картон, пластиковые пакеты и т.д.) поскольку он может являться для них источником опасности.

Котел должен использоваться только по своему прямому назначению. Любое другое использование считается ненадлежащим и, следовательно, потенциально опасным. Запрещено использование аппарата для целей, отличных от указанных.

Данный котел должен устанавливаться на ровное негорючее основание в котельных и помещениях, где обеспечена соответствующая действующим нормам вентиляция.

В случае, если Вы решили больше не использовать котел, следует обезопасить те части, которые могут явиться потенциальным источником опасности.

Если котел не используется в холодное время года, и существует риск замерзания, выполните соответствующие инструкции, см. раздел 2.6 «Слив отопительной системы» на стр. 13.

Если планируется перепродажа или передача котла другому владельцу, пожалуйста, убедитесь, что данное руководство остается при аппарате, для возможности его использования новым владельцем и/или монтажником.

В случае проведения ремонтных или других работ вблизи дымохода и/или системы дымоудаления и их деталей – выключите котел;

Уборку котельной, где установлен котел, нужно проводить при выключенном котле;

При возникновении опасности взрыва, пожара, при выделении газообразных продуктов сгорания или паров необходимо немедленно прекратить работу котла.



Слив теплоносителя из котла или системы отопления необходимо осуществлять только при низких температурах, не вызывающих ожога.

В случае обнаружения протечки теплоносителя из котла необходимо прекратить работу котла и не запускать котёл, пока не обнаружите причину протечки и не устраните ее.

Включение котла допускается только после заполнения системы отопления и теплообменника котла теплоносителем.



Не допускается эксплуатация котла с неисправным дымоходом или при отсутствии требуемой тяги в дымоходе.

Настоящая инструкция всегда должна находиться вместе с котлом.

При эксплуатации запрещается !

- Эксплуатировать котёл детям и лицам не прошедшим инструктаж и не ознакомившемся с данным руководством;
- Эксплуатировать неисправный котёл;
- Эксплуатировать котёл не подключенный к системе отопления;
- Эксплуатировать котёл с незаполненной системой отопления;
- Эксплуатировать котёл с неисправной системой дымохода (отсутствие тяги);
- Растапливать котёл легковоспламеняющимися или горючими жидкостями;
- Применять дрова, длина которых превышает размеры топки;
- Использовать воду из отопительной системы для бытовых нужд;
- Нагревать воду в системе более 95°C;
- Класть на котёл и трубопроводы легковоспламеняющиеся предметы; сушить одежду, обувь и иные предметы на деталях дымоходов;
- Класть на котёл или вблизи от него пожароопасные вещества и материалы;
- Эксплуатировать котёл способом, не описанным в данном руководстве;

2.2 Заполнение и подпитка котла

Перед первым запуском и во время эксплуатации котла необходимо контролировать давление в контуре системы отопления. Рабочий диапазон давления должен быть в пределах от 1,2 до 1,5 бар.

В случае понижения давления системы отопления менее 1,2 бар необходимо осуществить подпитку системы отопления.

При заправке или дозаправке отопительной системы следите за тем, чтобы вода, используемая в качестве теплоносителя, не содержала агрессивных компонентов и соответствовала предъявленным требованиям:

- РН - 7 - 9 ед.
- Жесткость - не более 5 ммоль экв/л.
- Содержание железа - не более 0,6 мг/л
- Электропроводность - не более 200 ед.
- Растворенный кислород - не более 0,1 мг/кг
- Не допускается наличия механических примесей, агрессивных веществ, нефтепродуктов и их производных.

Перед заполнением системы отопления:

- Откройте выпускные воздушные краны на радиаторах (краны Маевского);
- Плавно откройте кран заполнения и подпитки и заполните систему отопления, контролируя, что возможные автоматические клапаны вывода воздуха, установленные в системе, действуют правильно;

- Закройте выпускные воздушные краны радиаторов, как только из них начнет выходить вода;
- Проверьте, чтобы давление в системе было оптимального значения 1,2-1,5 бар, при необходимости подпитайте систему.

ВНИМАНИЕ!

Заполнение и подпитка котла должны производиться при температуре теплообменника не более 40 °С.



Подпитка неостывшего теплообменника может привести к его повреждению!

Повреждение теплообменника в случае неправильной подпитки не подлежит гарантийному ремонту.

2.3 Включение котла и его работа

2.3.1 Проверка котла перед первым включением

- Тип газа должен совпадать с тем, на который настроен котёл.
- Давление системы отопления должно быть не менее 1,2 бар и не более 1,5 бар,
- Убедитесь, что система отопления герметична.
- Проверьте, установлен ли комнатный термостат, если да, убедитесь, что он включен.
- Убедитесь, что запорные вентили (шаровые краны) газовой и гидравлической магистралей («подающей» и «обратной») открыты, гидравлическая система заполнена и воздух удален;
- Сетевое напряжение соответствует паспортным данным котла. Для корректной работы оборудования рекомендуем подключать электропитание котла через стабилизатор напряжения (монтаж и подключение должна выполнить специализированная организация);

2.3.2 Включение котла

ВНИМАНИЕ !

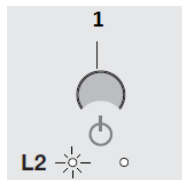
Первое включение котла должно осуществляться квалифицированным специалистом авторизованного сервисного центра.

Откройте газовый кран котла и отсечные краны, если таковые предусмотрены в системе газоснабжения.

- Откройте все запорные краны в системе отопления и горячего водоснабжения.

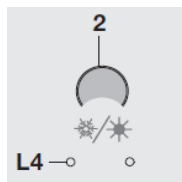
• При помощи двухполюсного выключателя, предусмотренного при установке, включите электропитание котла, на дисплее должна появиться надпись – «OF».

Включите котёл нажатием на панели управления кнопки включения “1”, включится индикатор “L2” указывающий, что котёл находится в режиме ожидания.



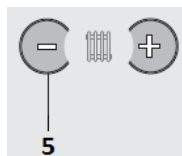
2.3.3 Изменение температуры отопления

На панели управления нажмите кнопку переключения режима работы “2”, установив режим работы “Зима”. При этом должен загореться индикатор “L4”.



Котел автоматически запустится в «зимнем» режиме, в котором он может нагревать контур системы отопления и горячего водоснабжения в приоритетном режиме.

Для регулировки и изменения температуры отопления воспользуйтесь блоком кнопок «-» и «+» установки температуры отопления «5». Нажимая на кнопку «-» или «+», уменьшая или увеличивая желаемую температуру соответственно.



По умолчанию, в «зимнем» режиме на дисплее высвечивается текущая температура в системе отопления. При изменении температуры отопления значение ее на дисплее изменяется с реального на установочное. Котел автоматически запоминает установленную Вами температуру и при бездействии в течение 5 сек на дисплее установочная температура изменяется на реальную.

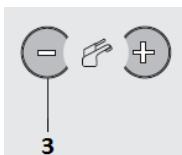
Если у Вас подключен комнатный термостат:

Установите на котле максимальную температуру отопления, а на комнатном термостате желаемую температуру.

Последующие процессы будут проходить автоматически по установленному алгоритму: электроника генерирует искру, происходит розжиг горелки, котел начнет разогрев до установленной температуры и при ее достижении будет поддерживать на заданном уровне.

2.3.4 Изменение температуры горячей воды (только для котлов с подключённым бойлером косвенного нагрева)*.

Для регулировки и изменения температуры горячей воды воспользуйтесь блоком кнопок «-» и «+» установки температуры отопления «3». Нажимая на кнопку «-» или «+», уменьшая или увеличивая желаемую температуру соответственно.



При изменении температуры горячей воды, ее значение начнет мигать. При бездействии в течение 5 сек котел автоматически запоминает установленную Вами температуру.

Если температура воды в бойлере станет ниже установленной, то включается режим ГВС и произойдет включение горелки. Температура внутри котла контролируется в течение всего режима ГВС. Если температура в теплообменнике котла превысит температуру 86°C, горелка выключится, но насос бойлера будет продолжать работать на подогрев бойлера.

Горелка включится снова, когда температура в теплообменнике котла опустится ниже 86°C. Работа котла в режиме ГВС завершится, если температура, определяемая датчиком температуры ГВС, превысит установленную температуру ГВС.

В режиме ГВС насос бойлера запускается, только если температура теплоносителя в котле выше 38°C (как и при работе на отопление).

Работа котла запрограммирована с учётом приоритета на ГВС, то есть при одновременном запросе нагрева отопления и ГВС, котел запустится на нагрев бойлера и только после его нагрева до установленной температуры переключиться на отопление.

2.3.5 Погодозависимое управление котлом

При подключении уличного датчика, температура теплоносителя изменяется с изменением температуры воздуха на улице. Это позволяет поддерживать постоянную температуру в помещении при любом изменении температуры на улице.

Для согласования работы котла с Вашим помещением необходимо:

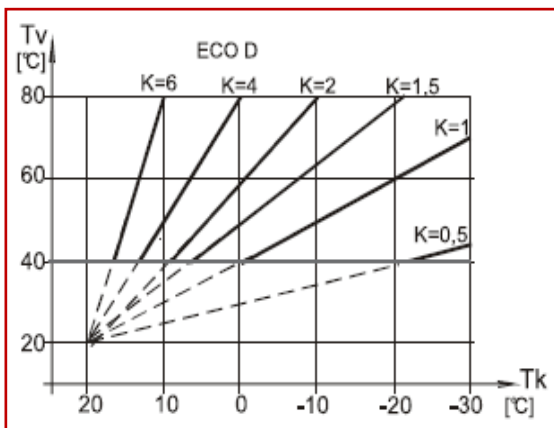
Подключить уличный датчик к соответствующему разъёму платы управления кабелем ПВС 2x0,75 мм²

На панели управления с помощью “программы настройки” установить коэффициент «К» наклона соответствующей кривой.

Температура подачи теплоносителя (контура отопления) определяется автоматикой котла по формуле:

$$T(\text{подачи}) = ((20 - T_{\text{внешняя}}) * K) + 20 \text{ [}^\circ\text{C]}$$

и поддерживается в автоматическом режиме в соответствии с графиком.



ВАЖНО !

1. Правильно подобранный коэффициент **K** гарантирует комфортную температуру в помещении и экономию энергоресурсов.
2. Чтобы котел запустился на отопление, температура, выставленная кнопками (5), должна быть выше, чем температура на улице.

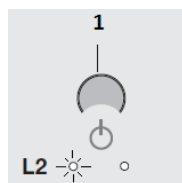
ВНИМАНИЕ !

При внешней температуре выше 25°C (при установленном и подключенном “уличном датчике”), автоматика котла блокирует работу на отопление, даже при запросе тепла от комнатного датчика и установленного режима работы “Зима”.

2.4 Выключение котла

2.4.1 Выключение котла на непродолжительное время

Включите котёл нажатием на панели управления кнопки включения “1”, индикатор “L2” погаснет, котёл выключится.



2.4.2 Выключение котла на долгое время

Если котел не используется долгое время, пожалуйста, выключайте газоснабжение и электропитание. Слейте систему отопления, но избегайте частых сливов воды из системы отопления, т.к. частая замена воды приводит к ненужным и вредным отложениям накипи внутри котла и теплообменников.

Если котел не используется в зимний период и существует опасность замерзания, Вы можете использовать в системе отопления незамерзающие жидкости - антифризы. В инструкциях производителя антифриза должно быть указано, что данный антифриз предназначен именно для систем отопления. При использовании антифриза необходимо строго соблюдать рекомендации производителя. Если Ваш котел подключен к бойлеру для горячей воды контура ГВС, то необходимо использовать антифризы на базе пропиленгликоля (для одноконтурных систем допустимо использование антифризов на базе этиленгликоля). Необходимо помнить, что увеличение концентрации антифриза ведет к ухудшению теплопередачи. При недостаточном теплообмене в котле требуется уменьшить концентрацию антифриза или мощность котла (регулирование максимальной мощности котла производится техническим персоналом).

Рекомендуемая концентрация антифриза должна соответствовать температуре замерзания от -15 °C до -20 °C.

В котле работает функция «антизаморозки», которая при температуре воды на подаче системы отопления менее 5 °C

включает горелку; горелка работает до достижения температуры 30 °С на подаче.

Данная функция работает, если:

- котел подключен электрически;
- в сети есть газ;
- давление в системе отопления соответствует установленным параметрам;
- котел не заблокирован.

При присоединенном бойлере будет активирована также функция системы защиты от замерзания воды в бойлере.

Электронная система управления котла проследит за тем, чтобы температура воды в бойлере не опускалась ниже 5°С.

2.5 Слив отопительной системы

Примечание: если в качестве теплоносителя системы отопления используется антифриз, то контур отопления опорожнять не нужно.

В случае применения в качестве теплоносителя воду, необходимо слить ее.

1. Выключите котел, отключите его от электросети;
2. При монтаже системы отопления должен быть предусмотрен кран для слива в самой низкой точке системы отопления (часто он располагается на наиболее низко расположенном радиаторе системы отопления). Откройте его и слейте воду из системы отопления в подходящую емкость;
3. Откройте воздушный кран (кран Маевского) на самом высоко расположенном радиаторе для того, чтобы впустить воздух в систему отопления – это позволит слить остатки воды;
4. Полностью слейте остатки воды из системы отопления и закройте кран для слива.

ВНИМАНИЕ !

Если Вы используете совместно с котлом бойлер косвенного нагрева горячей воды, то удалите воду из контура горячего водоснабжения бойлера и магистральных трубопроводов, в противном случае при замерзании воды возможно повреждение внутренних частей и элементов.

2.6 Ежегодное техобслуживание

ВНИМАНИЕ!

Ежегодное техническое обслуживание должно проводиться только квалифицированным персоналом авторизованного сервисного центра.

Согласно требованиям тех. регламента на газовое оборудование, действующим на территории РФ, техническое обслуживание следует обязательно проводить не реже одного раза в 12 месяцев с момента запуска котла.

Ежегодное техническое обслуживание котла (не входит в стоимость котла и оплачивается дополнительно) включает в себя:

- Проверку параметров электросети;
- Проверку герметичности соединений газопровода;
- Контроль герметичности гидравлических соединений;
- Проверку давления в котловом контуре и системе отопления;
- Проверку фильтров водоснабжения/отопления;
- Проверку состояния основного теплообменника котла, при необходимости очистку его от загрязнений снаружи и от возможных отложений накипи внутри;
- Проверку целостности теплоизоляционного материала камеры сгорания, состояния горелки;
- Проверку состояния электродов розжига и ионизации;
- Проверку состояния вторичного теплообменника (при его наличии) для приготовления горячей воды, при необходимости, очистку его от загрязнений снаружи и от возможных отложений накипи внутри;
- Проверку давления газа на горелке при работе котла на минимальной и максимальной мощности, при необходимости корректировку;
- Проверку работы систем управления и безопасности;
- Контроль нормального функционирования котла в различных режимах работы;
- Проверку функционирования предохранительных устройств и аварийных устройств (при их наличии);
- Проверку правильности функционирования дымохода и системы воздухозабора и вентиляции.
- Проверку состояния работы вентилятора дымовых газов и датчика контроля дымоудаления.

ВНИМАНИЕ!

Перед проведением каких-либо операций по очистке, техобслуживанию, открытию или демонтажу панелей необходимо отключить котел от сети электропитания и закрыть газовый кран.

2.7 Неисправности котла и способы их устранения

В случае поломки и/или неудовлетворительной работы необходимо сразу же прекратить работу котла, воздерживаясь от каких-либо попыток самостоятельного ремонта или непосредственного вмешательства.

Для диагностики неисправности и ремонта котла обратитесь в специализированную сервисную организацию. Список авторизованных сервисных центров Вы можете найти на сайте: www.RODA.ru

Таблица 2. Неисправности котла и способы их устранения.

Код неисправности / описание	Возможная причина	Способ устранения
Запах газа	Утечка газа в соединении	Обратитесь в газоснабжающую организацию
E1 / Отсутствие пламени	Отсутствие газа	Откройте газовый кран или обратитесь в газоснабжающую или сервисную организацию в случае если все краны открыты.
	Низкое давление газа на входе в котел	Свяжитесь с газоснабжающей компанией
	Неисправность газового клапана	Вызовите сервисного инженера для замены неисправного узла
	Неисправность электрода розжига, его электрокабеля, или окисление контактов	Вызовите сервисного инженера для диагностики и ремонта
E2 / Перегрев теплоносителя	Отсутствует/слабая циркуляция по системе отопления	Проверить на открытие всю запорную арматуру, убедиться в чистоте фильтров грязевиков, или вызовите специалиста.
	Использование теплоносителя (незамерзающей жидкости) с повышенной вязкостью	Вызовите специалистов монтажной и/или сервисной организации
	Неисправность циркуляционного насоса	Вызовите специалиста сервисной организации
	Неисправность автоматики котла или датчика перегрева	Вызовите специалиста сервисной организации
E3 / Ошибка дымоудаления	Нарушения в системе дымоудаления/дымоходе	Проверьте систему дымоудаления на отсутствие загрязнений и свободного прохода дымовых газов, или вызовите специалиста.
	Неисправен вентилятор	Вызовите специалиста сервисной организации
	Неисправен прессостат	Вызовите специалиста сервисной организации

Таблица 2. Неисправности котла и способы их устранения (продолжение).

Код неисправности / описание	Возможная причина	Способ устранения
E3 / Ошибка дымоудаления	Обмерзание оголовка дымохода	Очистите оголовок дымохода от льда
	Неисправность электроники	Вызовите специалиста сервисной организации
E4 / Низкое давление	Давление теплоносителя низкое	Проверьте, при необходимости произведите подпитку системы отопления до давления 1,2-1,5 бар
	Неисправность автоматики котла или датчика давления	Вызовите специалиста сервисной организации
E5 / Общая неисправность электроники	Неисправность автоматики котла или какого либо электрического компонента	Вызовите специалиста сервисной организации
E6 / Неисправность датчика NTC горячей воды	Неисправен датчик температуры системы горячего водоснабжения	Вызовите специалиста сервисной организации
	Неисправность электроники котла	Вызовите специалиста сервисной организации
E7 / Неисправность датчика NTC отопления	Неисправен датчик температуры системы отопления	Вызовите специалиста сервисной организации
	Неисправность электроники котла	Вызовите специалиста сервисной организации
При работе сильный шипящий звук.	Неправильный монтаж системы отопления	Вызовите специалистов монтажной организации
	Образование накипи на внутренней поверхности теплообменника	Вызовите сервисного инженера для промывки теплообменника
	Недостаточное количество теплоносителя в системе	Подпитать систему отопления
При работе сильный шипящий звук.	Воздух в системе отопления	Удалить воздух из системы отопления, при необходимости подпитать
	Недостаточная циркуляция теплоносителя в системе отопления	Проверить на открытие всю запорную арматуру, убедиться в чистоте фильтров грязевиков, работоспособности циркуляционного насоса
	Использование теплоносителя (незамерзающей жидкости) с повышенной вязкостью	Вызовите специалистов монтажной и/или сервисной организации
Котел не набирает мощность.	Давление газа перед котлом менее 13мбар	Обратитесь в газоснабжающую организацию
	Не настроен газовый клапан	Вызовите сервисного инженера для регулировки
	Мощность котла недостаточна	Замените котел
	Тепло потери помещения больше чем тепловая мощность котла	Утеплить помещение или заменить котел

Таблица 2. Неисправности котла и способы их устранения (продолжение).

Код неисправности / описание	Возможная причина	Способ устранения
Высокая температура котла, но низкая отопительных приборов.	Большое гидравлическое сопротивление системы отопления.	Вызовите специалиста производившего монтаж системы отопления для устранения повышенного сопротивления.
	Забиты фильтры грязеуловители.	Вызовите специалиста сервисного центра для очистки фильтров.

2.8 Внешний уход

ВНИМАНИЕ!

Перед осуществлением каких-либо операций по очистке внешней поверхности котла обесточьте котел и дождитесь понижения температуры в котле до 40 °С.

Нарушение данного предупреждения может привести к получению травм и/или ожогов.

Для очистки используйте мягкую ткань или ветошь, смоченную мыльным раствором.



Использование растворителей, абразивных и воспламеняющихся веществ строго запрещено.

2.9 Срок службы и гарантия

На газовые котлы RODA серии KRAFTER EVO установлен срок службы 10 лет.

По истечению этого срока службы пользователю следует обратиться в авторизованный сервис-центр по оборудованию RODA для квалифицированного технического обследования и принятия решения о возможности дальнейшей эксплуатации котла.

Гарантия на газовые котлы RODA – 24 месяца (2 года). Начало гарантийного срока наступает с момента продажи котла пользователю.

Гарантийные обязательства и связанные с этим ограничения изложены в гарантийном талоне.

2.10 Условия хранения и транспортировки

Котлы RODA серии KRAFTER EVO поставляются с завода в деревянной обрешетке и установлены на паллет. Транспортировать котел разрешается только в заводской упаковке. Для перемещения котла используйте вилочные транспортные средства, предназначенные для перемещения оборудования соответствующей массы

ВНИМАНИЕ!

Котел необходимо хранить и транспортировать, защитив его от внешних (влага, отрицательная температура и т.п.) и механических воздействий при температуре не ниже +5 °С, но не более 50 °С и относительной влажности не более 75%.

Транспортировка и хранение разрешается только в вертикальном положении. Кантовка не допускается.

Неисправности, вызванные неправильным хранением либо транспортировкой, являются не гарантийными и производитель за них ответственности не несет.

2.11 Утилизация

По окончании срока службы прибор следует утилизировать.



Запрещается утилизировать изделие вместе с бытовыми отходами.

Подробную информацию по утилизации Вы можете получить у представителя местного органа власти.

2.12. Сертификация

Товар сертифицирован на территории РФ и странах таможенного союза.

Производитель: Rima Isi Sistemleri San. A.Ş., İkitelli Organize Sanayi Bölgesi. Рима Иси Системлери, Икителли Органайз Саная Болгеси.

Адрес: Atatürk Bulvarı 25, Cadde No: 10/A, İstanbul, TURKEY. Ататурк, Булвари 25, Кадди №10/А, Стамбул, Турция.

Импортер на территорию РФ: ООО «Торговая компания «Оптим», 115088, г.Москва, 2-ой Южнопортовый пр-д, д.18, стр.1;

Email: info@optim-m.ru,

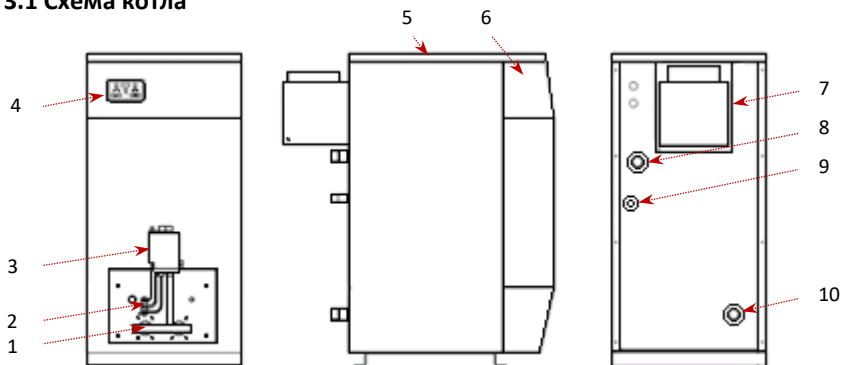
Тел. +7(495)6605323.

Произведено в Турции.

ИНСТРУКЦИЯ ДЛЯ ТЕХНИЧЕСКИХ СПЕЦИАЛИСТОВ.

3 ХАРАКТЕРИСТИКИ КОТЛА

3.1 Схема котла



- | | |
|----------------------------------|--|
| 1. Газовая горелка; | 6. Передняя съемная декоративная крышка; |
| 2. Электрод розжига и ионизации; | 7. Патрубок дымохода; |
| 3. Газовый клапан; | 8. Труба подающей линии отопления; |
| 4. Панель управления; | 9. Труба подключения газа; |
| 5. Верхняя съемная крышка; | 10. Труба обратной линии отопления; |

3.2 Габаритные и присоединительные размеры

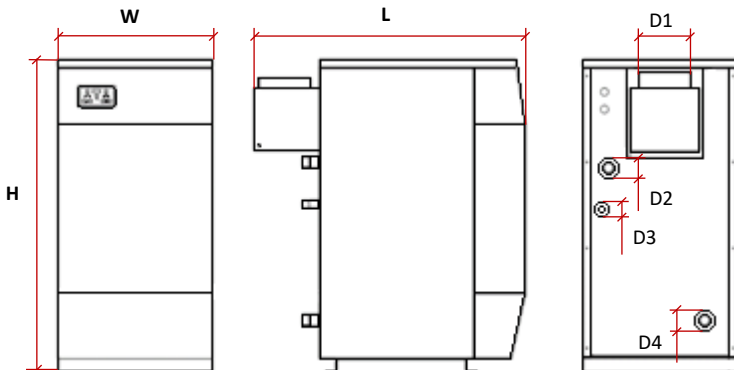


Таблица 3. Габаритные и присоединительные размеры оборудования.

Размер	Ед. изм	RODA KRAFTER EVO				
		R MOD 20	R MOD 30	R MOD 40	R MOD 50	R MOD 60
H	мм	910	910	910	910	910
W	мм	450	450	450	450	450
L	мм	400	475	550	625	700
D1	мм	130	130	130	150	150
D2	дюйм	1	1	1	1	1
D3	дюйм	1/2	1/2	1/2	1/2	1/2
D4	дюйм	1	1	1	1	1

3.3 Технические характеристики

Таблица 4. Технические характеристики.

Показатель	Ед. изм.	RODA KRAFTER EVO				
		R MOD 20	R MOD 30	R MOD 40	R MOD 50	R MOD 60

Общие данные

Тип используемого газа	-	Природный / Сжиженный* газ по ГОСТ 5542-2014				
Тип дымоудаления	-	Естественное тип B11				
Количество секций теплообменника	шт.	3	4	5	6	7
Емкость теплообменника	л	8,4	11,2	14,0	16,9	19,6

Параметры сгорания газа

Номинальная тепловая мощность	кВт	22,5	34,2	45,3	56,1	66,9
Полезная тепловая мощность	кВт	20,5	31,2	41,3	51,0	60,5
Номинальный КПД	%	91,0	91,3	91,1	90,9	90,5
Номинальное давление природного Газа (G20)	мбар	13	13	13	13	13
Присоединительное давление природного газа (G20)	мбар	6 - 30	6 - 30	6 - 30	6 - 30	6 - 30
Номинальное давление сжиженного Газа (G30/31)	мбар	37	37	37	37	37
Расход природного газа	м³/час	2,09	3,18	4,20	5,18	6,15
Расход сжиженного газа	кг/час	1,69	2,57	3,39	4,18	4,96
Температура дымовых газов (не менее)	°С	100	100	100	100	100
Удельный расход продуктов сгорания	г/с	16,6	25,3	33,5	41,5	49,4
Минимальное разрежение за котлом	Па	3	3	3	3	3

Система отопления

Диапазон регулирования температуры	°С	40 - 85	40 - 85	40 - 85	40 - 85	40 - 85
Максимальная температура	°С	90	90	90	90	90
Давление теплоносителя Мин./Макс. рабочее	бар	0,5 / 3	0,5 / 3	0,5 / 3	0,5 / 3	0,5 / 3

Система горячего водоснабжения

Диапазон регулирования температуры	°С	30 - 60	30 - 60	30 - 60	30 - 60	30 - 60
------------------------------------	----	---------	---------	---------	---------	---------

Электрические параметры

Напряжение	В/Гц	220/50	220/50	220/50	220/50	220/50
Потребляемая мощность	Вт	15	15	15	15	15
Класс защиты	-	IP40	IP40	IP40	IP40	IP40
Сила потребляемого тока	А	0.1	0.1	0.1	0.1	0.1

Прочее

Вес котла нетто	кг	101	112	132	145	191
Максимальный уровень шума	дБ	48	48	49	49	50

* - Для использования котла на сжиженном газе необходима замена форсунок горелки и перенастройка газового клапана.

4. УСТАНОВКА И МОНТАЖ

4.1 Предупреждения

Установка, техническое обслуживание и эксплуатация бытового газового котла RODA должна осуществляться в строгом соответствии с действующими нормами и правилами и рекомендациями изложенными в данной инструкции.

ВНИМАНИЕ !

Монтаж котла следует производить только после окончания всех сварочных и слесарных работ и обязательной промывки трубопроводов.

Для предотвращения попадания в котел в процессе эксплуатации загрязнений из системы отопления и холодного водоснабжения необходимо устанавливать дополнительные механические фильтры перед котлом.

Настройка котла для работы на сжиженном газе должна производиться в соответствии с действующим техническим стандартам и законодательством, и рекомендациями производителя.

При монтаже котла обязательна установка группы безопасности, состоящей из предохранительного клапана на 3,0 бар, воздухоотводчика и манометра. Так же необходимо установить мембранный расширительный бак необходимого объема. Предохранительный клапан должен быть подсоединен к системе канализации во избежание затопления в случае его срабатывания.

4.2 Выбор места установки

Котел должен устанавливаться в соответствии с требованиями, изложенными в СНиП II-35-76, СНиП II-35-76, СНиП 2.04.08-87, СНиП 2.04.05-91, Правилами безопасности в газовом хозяйстве и Правилами устройства электроустановок (ПУЭ).

Помещения, где установлен котёл, должны быть обеспечены достаточным естественным светом, а в ночное время - электрическим освещением. Места, которые по техническим причинам нельзя обеспечить естественным светом, должны иметь электрическое освещение. Освещённость должна соответствовать СНиП II-4-79.

Полы помещения, где установлен котёл, необходимо выполнять из несгораемых материалов с негладкой и нескользкой поверхностью; они должны быть ровными и иметь устройства для отвода воды в канализацию.

При установке котла на деревянный пол, под ним обязательно должна устанавливаться огнезащитная прокладка, состоящая из стального листа, размещенного на асбестовом листе.

Место установки котла необходимо выбирать в непосредственной близости от дымохода, чем ближе, тем лучше;

Помещение, в котором устанавливается котел, должно иметь общеобменную вентиляцию, обеспечивающую воздухообмен в этом помещении не менее 3-х кратного (т.е. постоянную замену воздуха в размере 3-х объемов помещения в м. куб. в час). Помимо наличия общеобменной вентиляции, помещение должно иметь дополнительный приток чистого воздуха для горения, НЕПОСРЕДСТВЕННЫЙ (т.е. приточные отверстия, сообщающиеся непосредственно с атмосферой) или КОСВЕННЫЙ (т. е. приточные отверстия, сообщающиеся с соседним помещением (помещениями), куда осуществляется непосредственный приток свежего воздуха).

Для обеспечения достаточного притока воздуха для горения должны быть выполнены следующие условия:

Непосредственный приток

- В помещении должно быть вентиляционное отверстие площадью минимум 6 см² на каждый кВт мощности котла. Но в любом случае, площадь отверстия должна быть не меньше 100 см² и располагаться на наружной стене;
- По возможности приточное отверстие должно находиться как можно ниже, желательно на уровне пола. Если отсутствует возможность разместить отверстие вблизи пола в нижней зоне помещения, то его полезная площадь должна быть увеличена примерно на 30-50%;
- Запрещается перекрывать и загораживать приточные и вентиляционные отверстия. На отверстии должна быть установлена решетка, не снижающая его полезной площади;
- Если невозможно разместить одно приточное отверстие с необходимой площадью, то для правильной организации притока воздуха для горения на наружной стене может быть размещено несколько приточных отверстий. В сумме площадь сечения этих отверстий должна обеспечивать необходимую площадь сечения;
- При наличии в помещении других устройств, также требующих приток свежего воздуха или забирающих воздух из этого помещения (например, вытяжные зонты или сушилки для белья), приточное отверстие для свежего воздуха должны быть увеличено соответственно.

Косвенный приток

- Косвенный приток организуется при невозможности разместить приточное отверстие на наружной стене помещения, где установлен котел. В этом случае воздух перетекает из соседнего помещения через отверстие (отверстия) в нижней зоне одной из дверей, которое (которые) должно иметь такое же сечение, как и

описанное в предыдущем разделе «Непосредственный приток». Но соседнее помещение обязательно должно иметь приток свежего атмосферного воздуха в соответствии с предыдущим разделом «Непосредственный приток».

- Запрещено устанавливать котел в помещении, где имеется разряжение, создаваемое устройствами, принудительно удаляющими воздух из этого помещения (вытяжные вентиляторы, сушилки, вытяжные кухонные зонты и пр.). Это может привести к дефициту воздуха для горения и нарушению процесса сгорания и дымоотведения, к интенсивному образованию сажи и высокотоксичных продуктов неполного сгорания газа и, как следствие, к выходу котла из строя. При особо неблагоприятных условиях это также может привести к возгоранию котла или отравлению поступающими в воздух помещения токсичными продуктами сгорания (окись углерода CO).

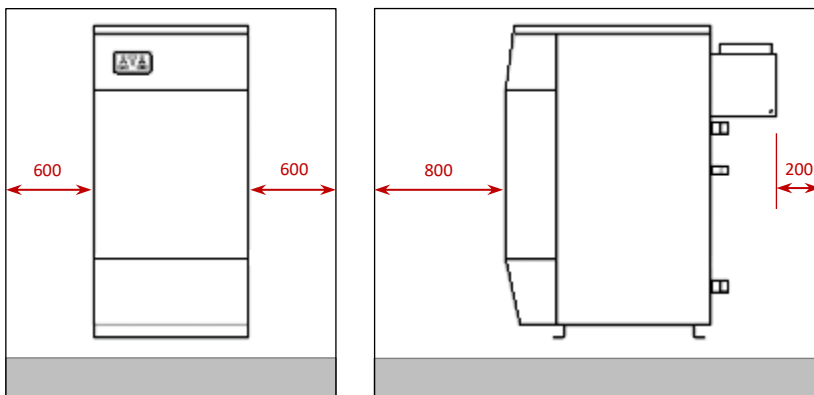
- Не устанавливайте котел в помещениях, где в воздухе содержится повышенная концентрация агрессивных химических веществ, (например, в парикмахерских, покрасочных мастерских, на предприятиях химчистки и т.д.).

Если в помещении, где устанавливается котел, планируются строительные работы с интенсивным образованием пыли или использованием красок, лаков и других веществ с содержанием фтора, хлора либо серы, необходимо предупредить владельца или лицо, ответственное за эксплуатацию котла, о необходимости на период проведения таких работ выключения котла и после его остывания, изоляции от воздуха помещения (например, накрытия полиэтиленовой пленкой).

По соображениям противопожарной безопасности запрещено устанавливать котел в помещениях, где хранятся легковоспламеняющиеся и летучие вещества (например бензин, растворители и др.).

Для удобства обслуживания к котлу и дымоходу должен быть обеспечен достаточный доступ со всех сторон.

Минимально необходимые размеры для установки котла в помещении указаны на рисунке ниже.



Расстояние между передней стенкой котла и стеной должно быть не менее 800мм., при этом установленное стороннее оборудование не должно мешать обслуживанию котла.

Ширина проходов между боковыми частями котла и стенами помещения должна быть не менее 600 мм. Ширина проходов между отдельными выступающими частями (лестницами или другими аналогичными выступающими конструкциями) - не менее 700 мм.

Если котёл устанавливается в подвале, рекомендуется устанавливать его на подиум высотой не менее 200 мм;

4.3 Меры предосторожности при установке

Данные котлы предназначены для подогрева воды до максимальной температуры 95°С (не выше температуры кипения) при атмосферном давлении. Котел должен быть присоединен к системе отопления с учетом производительности и тепловой мощности.

Перед установкой котла необходимо:

- Тщательно промыть все трубы для удаления посторонних частиц, которые могли попасть в систему отопления или горячего водоснабжения в процессе сборки системы (при нарезке труб, сварке, обработке растворителями);
- Проверить, что котел имеет хорошо укрепленный патрубок отвода продуктов сгорания с диаметром не менее выходного диаметра дымоотводящего патрубка котла;
- Убедиться, что в дымоходе имеется достаточная тяга, отсутствуют сужения и нет поступления посторонних продуктов сгорания, за исключением тех случаев, когда дымоход специально спроектирован для обслуживания нескольких устройств;
- При присоединении дымоотводящего патрубка к уже имеющемуся дымоходу проверить, что дымоход полностью очищен, т.к. при работе котла частицы сажи могут оторваться от стенок дымохода и закрыть выход продуктов сгорания, создав тем самым опасную ситуацию.

4.4 Присоединения к системе отопления

В каждом отдельном случае необходимо разрабатывать проект отопления, в котором будет точно будет указано количество контуров и используемых элементов.

С патрубков подающей и обратной линий системы отопления, перед присоединением должны быть сняты защитные заглушки;

Присоединительные выводы котла не должны подвергаться нагрузке со стороны труб системы отопления. Это предполагает точное соблюдение размеров окончаний

всех подключаемых труб по высоте, расстоянию от стены, и взаимному положению отдельных входов;

Для выравнивания температурного перепада между подачей и обратной линией, рекомендуется устанавливать трехходовой вентиль с электрическим приводом.

ВНИМАНИЕ !

Повреждения теплообменника, вызванные разницей между подающей и обратной линией более 20 °С, не являются гарантийными.

Перед присоединением котла к трубопроводам системы отопления обязательно промойте их для устранения загрязнений (жиров, частиц ржавчины, окалин, пакли, строительного мусора и других загрязнений, которые могут повредить теплообменник и/или датчики котла);

После завершения монтажных работ по полному подсоединению системы отопления и ее промывке заполните контур отопления теплоносителем не менее 1,5 бар.

В качестве теплоносителя должна использоваться вода состав которой соответствует СП 31-106-2002 и требованиям изложенным в инструкции:

- pH - 7- 9 ед.
- Жесткость не более 3 мг-экв/л;
- Содержание железа не более 0,6 мг/л;
- Электропроводность не более 200 ед.;
- Растворенный кислород не более 0,1 мг/кг;
- Не допускается в воде наличия механических примесей, агрессивных веществ, нефтепродуктов и их производных.

ВНИМАНИЕ!

Клапан безопасности необходимо соединять с канализацией, чтобы сливать избыточную горячую воду, проходящую через него. Использование горячей воды для любых других целей запрещено.

4.5 Подключение системы дымоудаления

При присоединении к дымовой трубе соблюдайте действующие федеральные и местные нормы, стандарты, правила и рекомендации, изложенные в данном разделе.

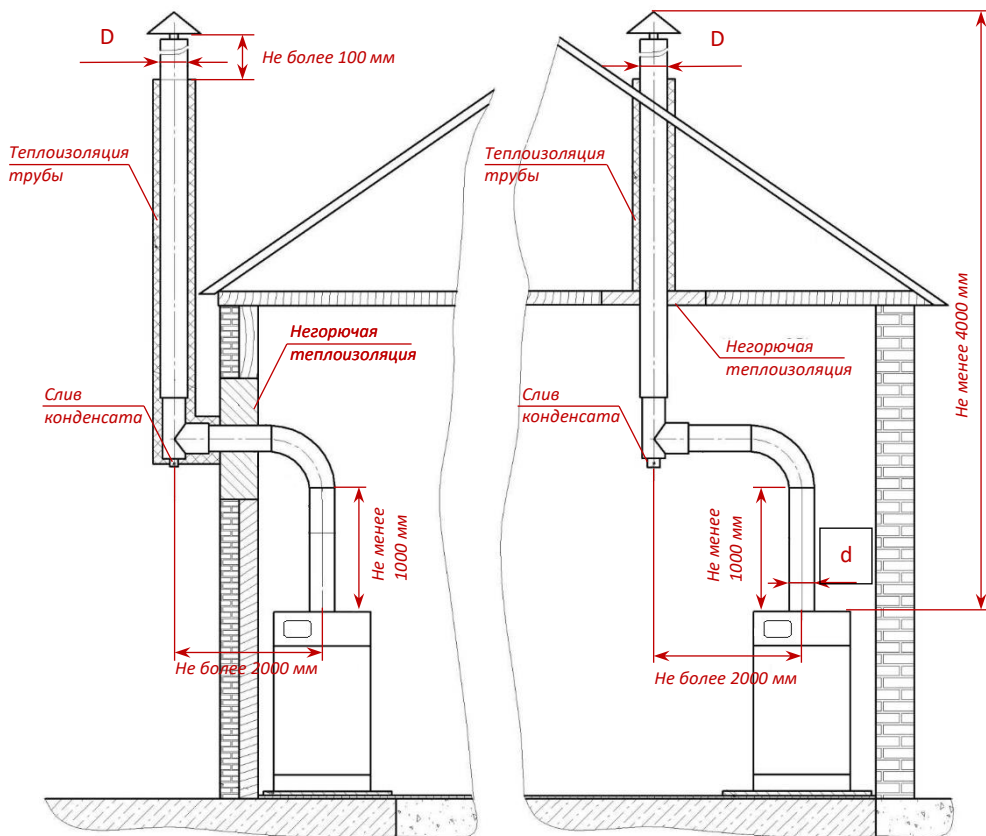
ВНИМАНИЕ!

Котёл должен подсоединяться к отдельному дымоходу. Запрещается использовать в качестве дымохода вентиляционные и другие, не предназначенные для этого, каналы.

Дымоход должен быть надлежащим образом теплоизолирован для предотвращения чрезмерного охлаждения дымовых газов для создания необходимой тяги и предотвращения выпадения конденсата.

Рекомендуется в качестве дымоходов применять готовые модули дымовых труб с термоизоляцией типа «сэндвич». В противном случае возможно образование конденсата на внутренней поверхности дымохода, который может нанести вред не только дымоходу, но и различным частям котла.

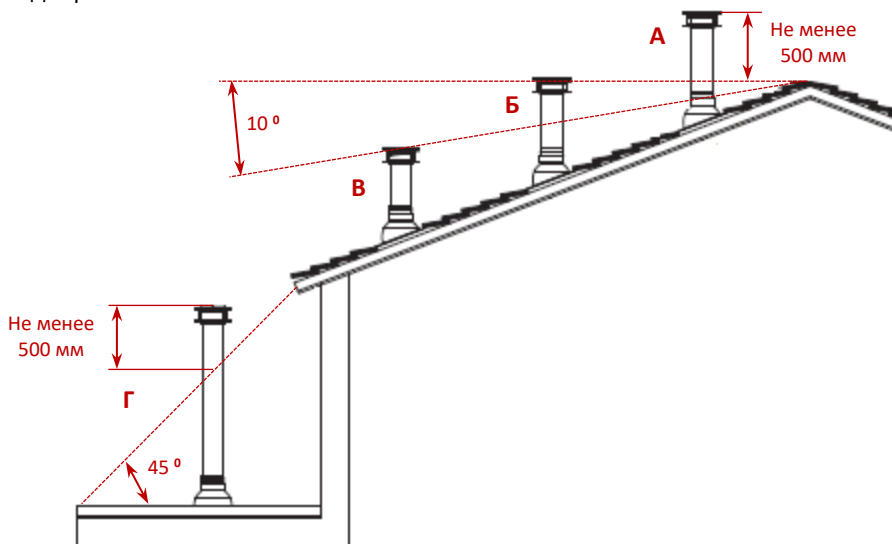
Во избежание утечки конденсатной воды и нанесения вреда котлу используйте конденсатосборники с конденсатоотводами.



При работе котла с мощностью менее номинальной возможны выпадения конденсата внутри дымохода. Поэтому рекомендуется подключать котел к дымоходу, выполненному из влагостойкого материала, способного без вредных последствий выдерживать воздействие образующегося конденсата. Желательно

также предусмотреть слив образующегося конденсата из нижней части дымовой трубы в канализацию.

Оголовок дымовой трубы должен находиться вне зоны возможного ветрового подпора.



Местоположение дымохода	Обозначение на рисунке
Не менее 0,5 м выше конька кровли или парапета	А
В уровень с коньком или парапетом кровли	Б
Не ниже прямой, проведенной от конька или парапета вниз под углом 10°	В
Не менее 0,5 м выше границы зоны ветрового подпора	Г

Для нормальной работы котлов очень важно наличие правильно выполненного дымохода необходимой длины и конструкции, который должен удовлетворять следующим требованиям:

Дымовая труба с квадратными или прямоугольными участками должна иметь площадь внутреннего поперечного сечения на 10 % больше сечения выходного патрубка котла;
внутри дымохода;

Стенки дымохода должны быть гладкими, не создающими препятствий нормальному отводу продуктов сгорания и способными выдержать температуру дымовых газов (до 180 °С);

Дымоход должен быть вертикальным и как возможно более ровным, с не более чем одним изменением направления не более чем на 30°;

Конструкция дымохода должна предусматривать ревизию, расположенную ниже присоединения котла, для возможности его периодического контроля и чистки;

Присоединение котла к существующему дымоходу выполняется при помощи соединительного участка из подходящего для этого негорючего материала круглой формы (см. требования к дымоходу выше) сечением равным присоединительному патрубку котла.

Рекомендуется использовать присоединительный участок из оцинкованной стали, алюминия или нержавеющей стали толщиной не менее 0,5 мм.

ВНИМАНИЕ!

Присоединительный участок не входит в комплект поставки и приобретается отдельно.

4.6 Подключение к газопроводу

Перед подключением котла к газопроводу необходимо получить разрешение на подключение в местной газообслуживающей организации и провести следующие мероприятия и проверки:

Проверьте соответствие линии газопровода федеральным и местным нормам;

Проверьте, что сечение газопровода превышает и/или равно диаметру присоединительного патрубка котла;

Убедитесь, что подаваемый газ соответствует типу, указанному на заводской табличке, расположенной на левой внутренней стороне облицовки котла;

Удостоверьтесь в том, что перед котлом установлен отсекающий газовый кран на подводящей линии газопровода;

Перед присоединением газовой подводки к котлу снимите пластиковую заглушку с присоединительного патрубка;

Подсоединение котла к газопроводу необходимо производить через диэлектрическую муфту. В противном случае на шине заземления котла возможно наличие потенциала, который приведет к сбоям в работе котла;



Для уплотнения газопровода с присоединительным патрубком используйте только плоскую кольцевую прокладку. Рекомендуется использовать прокладку, изготовленную из паронита или

аналогичного по свойствам материала. Запрещается использовать лен, тефлоновую ленту и подобные материалы;

Не затягивайте сильно разъемное соединение с накидной гайкой, так как кольцевая прокладка может быть деформирована и не сможет обеспечить герметичность соединения;

После подсоединения котла откройте запорный газовый кран на опуске газопровода к котлу и произведите контроль герметичности газопровода, газового оборудования и подсоединений (с помощью газоанализатора, обмыливанием или другим способом).

4.7 Подключение к сети электроснабжения

Подключение котла к электросети переменного тока 230В / 50 Гц должно быть выполнено в соответствии с действующими федеральными и местными нормами и правилами устройства и эксплуатации электрических установок (ПЭУ).

В случае, если напряжение питающей сети отличается или может измениться в период эксплуатации от необходимого более, чем на $\pm 10\%$, необходимо установить стабилизатор напряжения, который будет обеспечивать неизменное и постоянное напряжение подающиеся на котел.

Котел комплектуется электрокабелем со штепсельной вилкой. В случае необходимости удлинения электрокабеля необходимо использовать трехжильный медный кабель с негорючей изолирующей оболочкой сечением 3х1,5 мм.

Рекомендуется стационарное подключение котла через отдельный двухполюсный внешний автомат защиты сети номинальным током 2 А, сблокированный с устройством защитного отключения (УЗО), или через дифференциальный двухполюсный выключатель с аналогичными характеристиками;

По степени защиты от поражения электрическим током котел обязательно должен соединяться с защитным проводником заземления в соответствии с действующими федеральными и местными нормами и правилами устройства и эксплуатации электрических установок (ПЭУ).

ВНИМАНИЕ!

Для заземления нельзя использовать газопроводы, трубопроводы холодной и горячей воды.

Не допускается наличие потенциала на земляной шине и корпусе котла, в противном случае котел может некорректно работать или полностью блокировать свою работу с выводом аварийного сигнала.

При отсутствии заземления или наличии потенциала на земляной шине рекомендуется подключать котел с помощью трансформатора, имеющего гальваническую развязку.

В целях защиты электроники от высоко импульсных напряжений (например, в период гроз) рекомендуется устанавливать дополнительное устройство защиты на линию электропитания котла. В противном случае для исключения повреждения электроники необходимо производить отключение котла при возникновении высоко импульсных напряжений в электросети.

ВНИМАНИЕ!

Повреждение электронных компонентов котла из-за нарушений подключения его к электросети или его эксплуатации при отклонении параметров электросети от номинальных не является гарантийными.

4.8 Подключение комнатного термостата

Для подключения комнатного термостата с платы управления выведен кабель с установленной перемычкой. При подключении термостата удалите перемычку и подключите вместо нее концы электрического провода комнатного термостата.

Можно использовать любой комнатный термостат с контактами «сухого типа».

Котел будет включаться в работу в момент замыкания контактной группы комнатным термостатом и выключаться в момент ее размыкания.

4.9 Подключение NTC датчика и насоса загрузки бойлера косвенного нагрева

Управление газовым котлом с бойлером косвенного нагрева спроектировано и выполнено так, чтобы обеспечить использование всех преимуществ напольных газовых котлов RODA.

Так как котел работает от сети однофазного тока 230В/50Гц., то при подключении бойлера к котлу не предусмотрено отдельного сетевого соединения, он работает от блока управления котлом.

Измерение температуры, в котлах RODA данных моделей, осуществляется с помощью датчиков типа NTC.

Необходимо разместить датчик NTC в специальную гильзу в бойлере и соединить провода с соответствующим клеммами на электронной плате управления согласно обозначений монтажной схемы платы управления (см. п.4.10)

Если провод датчика короткий, его можно удлинить кабелем ПВС 2 x 0,75 мм² или кабелем подобного типа, с учетом электротехнических стандартов.

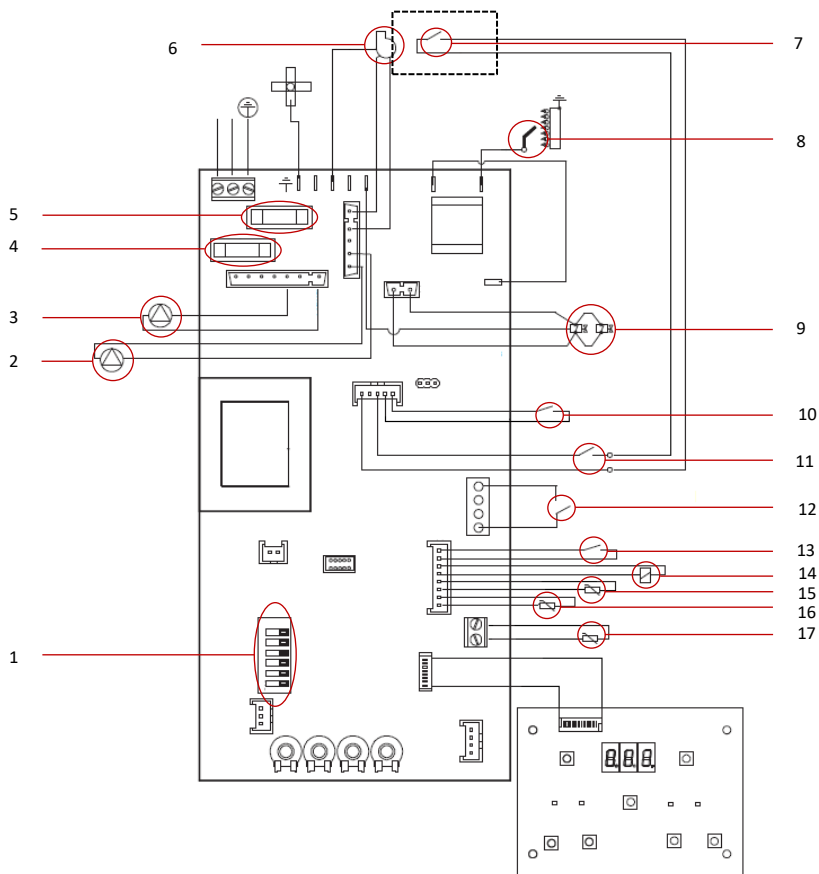
Соединить насос загрузки бойлера кабелем ПВС 3x0,75 мм² или 3x1 мм² с соответствующей клеммой на плате управления согласно монтажной схемы (см. п.4.10).

4.10 Подключение турбонаставки принудительного дымоудаления

Напольный газовый котел RODA KRAFTER EVO имеет открытую камеру сгорания, но устройство котла и электронная плата управления имеет возможность подключить устройство принудительного дымоудаления.

Для этого на электронной плате имеется соответствующая клемма, к которой осуществляется подключение однофазного электродвигателя турбонаставки. Прессостат, входящий в состав турбонаставки и являющийся контрольным датчиком безопасности отслеживающим корректную работу вентилятора дымоудаления, должен быть подключен последовательно с датчиком тяги. Для этого необходимо «врезаться» в штатную проводку датчика тяги. Все соединения должны производиться с учетом электротехнических стандартов и по окончании работ должны быть хорошо заизолированы.

4.11 Электрическая монтажная схема платы управления



1. DIP переключатели;
2. Насос системы отопления (опция);
3. Насос загрузки бойлера (опция);
4. Плавкий предохранитель 3,15А;
5. Плавкий предохранитель 3,15А;
6. Электродвигатель вентилятора турбонастройки (опция);
7. Прессостат вентилятора турбонастройки (опция);
8. Электрод розжига и контроля пламени на горелке;
9. Запорные катушки газового клапана;
10. Датчик давления системы отопления (опция);
11. Датчик тяги дымовых газов;
12. Комнатный термостат (опция);
13. Термостат перегрева теплообменника;
14. Модуляционная катушка газового клапана;
15. NTC датчик температуры системы отопления;
16. NTC датчик температуры системы ГВС;
17. Датчик уличной температуры (опция);

5 ПЕРВЫЙ ПУСК В ЭКСПЛУАТАЦИЮ

5.1 Обследование котловой установки и документации

Перед вводом котла в эксплуатацию технический специалист обязан проверить и занести полученные данные в «Акт пуска в эксплуатацию»:

- Параметры электросети, наличие заземления, стабилизатора напряжения и дополнительных защитных устройств.

- Корректность подключения и герметичность системы отопления и давление в ней;

- Давление закачки расширительного бака;

- Корректность подключения и герметичность газопровода;

- Правильность присоединения к дымоходу и воздуховоду, соответствие максимальных длин;

- Приточную вентиляцию и вытяжку помещения установки котла;

- Функционирование регулировочных и аварийных устройств и элементов.

По результатам обследования технический специалист, производящий первый пуск, выносит решение о соответствии данного оборудования указаниям завода-изготовителя, действующим федеральным и местным нормам, а также подтверждает возможность эксплуатации котла.

ВНИМАНИЕ !

При неудовлетворительных результатах обследования пуск котла в эксплуатацию запрещается.

- При этом технический специалист обязан вынести соответствующее предписание о необходимости устранения обнаруженных недостатков, препятствующих пусконаладочным работам, и дать соответствующие рекомендации о том, как именно могут быть устранены эти недостатки.

- При положительном решении разрешается ввод котла в эксплуатацию и настройка его устройств и автоматики.

• После настройки котла на него полностью распространяются условия гарантии завода-изготовителя.

По завершению работ по первому запуску котла в эксплуатацию технический специалист обязан ознакомить пользователя с особенностями эксплуатации и обслуживания котла, вписать дату ввода котла в эксплуатацию в гарантийный талон, и заверить его подписью и печатью.

5.2 Программирование платы управления

Изменить большинство функций котла можно путем его перепрограммирования. Если заводские установки не удовлетворяют пожеланиям, а программа прибора позволяет сделать изменения, то можно выполнить соответствующие корректировки.

Заводские и эксплуатационные установки платы управления

1 Снимите верхнюю декоративную крышку котла

2 Демонтируйте винты крепления корпуса панели управления, обеспечив доступ к плате управления котла.

На плате управления установите тип используемого газа, для этого:

• установите переключатель JP1 в соответствующее положение:

1-2 Сжиженный газ

2-3 Природный газ

С помощью DiP-переключателей SW1 - SW6 установите основные характеристики системы отопления согласно приведённой таблице:

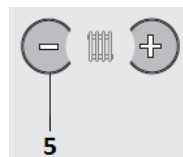
№	Описание	Параметр установки	Заводская установка
SW1	Работа в двухконтурном режиме	ON-с бойлером OFF-без бойлера	OFF
SW2	Тип топлива	ON-не используется OFF-газообразное	OFF
SW3	Тип загрузки бойлера	ON-3-х ходовым краном OFF-насосом загрузки	OFF
SW4	Задержка от повторного включения горелки (система антитактования)	ON-не активна OFF-активна	OFF
SW5	Тип системы отопления	ON-«теплые» полы OFF-радиаторы	OFF
SW6	Тестирование насоса отопления	ON-не активно OFF-активно	OFF

5.3 Сервисное меню программирования котла

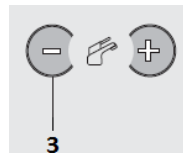
Для входа в сервисное меню выполните следующие операции:

Установите котел в режим «лето».

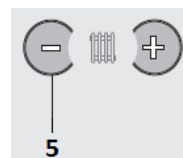
Одновременно нажмите кнопки «5» регулировки отопления «+» и «-» и удерживайте их в течение 5 секунд. На дисплее появится индикация параметра № 1



Для изменения выбранного параметра меню необходимо воспользоваться блоком кнопок «-» и «+» установки температуры ГВС «3». Нажимая на кнопку «-» или «+», уменьшая или увеличивая значения параметра.



Для перехода к просмотру или изменению следующего параметра необходимо нажать один раз соответствующую кнопку регулировки отопления «-» или «+». Т.к. меню имеет «карусельный» тип, нажимая кнопку «+» Вы будете перемещаться вперед, а нажимая кнопку «-» будете возвращаться назад к предыдущему параметру.



№	Описание	Параметр установки	Заводская установка
1	Мощность розжига	0-99 (от 0 до 99%)	50
2	Ограничение мощности отопления	0-99 (от 0 до 99%)	99
3	Задержка от повторного розжига горелки	0-25 (от 0 до 250 сек; 1=10 сек)	25
4	Коэффициент «К» системы погодозависимого управления	0,5-6,0	1,5
5	Тип системы отопления	0-Высокотемпературное 1-Низкотемпературное	0
6	Время работы циркуляционного насоса после выключения горелки	0-25 (от 0 до 250 сек; 1=10 сек)	25
7	Тип управления котлом	0-Дисплейная плата 1-Внешний пульт	0
8	Тип датчика давления	0-Без датчика 1-IMIT (0бар=0В, 4бар=4В) 2-СЕМЕ (0бар=0В, 4бар=4В)	0
9	Температура измеренная уличным датчиком погодозависимой автоматики	Только просмотр	
10	Давление в системе отопления (при подключенном датчике давления)	Только просмотр	

5.4 Проверка и регулировка газа на горелке

ВНИМАНИЕ!

Регулировка газового клапана должна производиться квалифицированным специалистом аттестованным производителем и имеющим подтверждающий на данный вид работ сертификат.

Незнание особенностей настроек сервисного меню, в котором производится регулировка газового клапана и других параметров работы котла, может привести к некорректной работе котла или, в некоторых случаях, к его поломке.

Работы по восстановлению работоспособности котла и изменению настроек сервисного меню не покрываются гарантией производителя, и оплачиваются потребителем.

ВНИМАНИЕ !

Во время операций, описанных в этом разделе, котел находится под напряжением.

Категорически запрещается прикасаться к электрическим частям.

Газовый клапан на заводе-изготовителе отрегулирован для работы на природном газе при входящем давлении газа 13 мбар.

При проведении пуско-наладочных работ необходимо проверить и при необходимости произвести настройку газового клапана путем измерения давления газа поступающего на газогорелочное устройство при работе котла с минимальной и максимальной мощностью соответственно.

ВНИМАНИЕ !

Измерив давление газа, необходимо тщательно закрыть отводы, использованные для замера давления.

5.5 Переход на другой тип газа

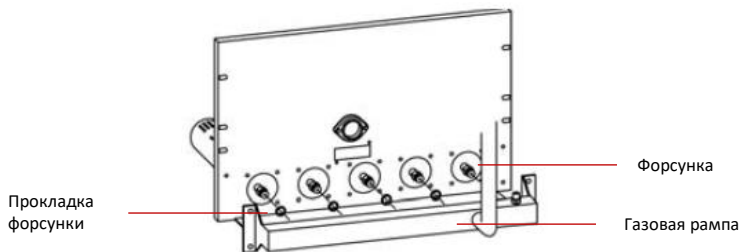
Перевод на другой тип газа должен производить квалифицированный специалист авторизованного сервисного центра.

На заводе изготовителе котлы настроены на природный газ;

Переход к другому типу газа возможен заменой форсунок и изменения давления перед горелкой.

Для замены форсунок необходимо проделать следующие процедуры:

- Откройте переднюю дверцу котла;
- Демонтируйте горелочное устройство в сборе и выкрутите из газовой рампы установленные на природный газ форсунки;



- Установите форсунки с комплектом прокладок на сжиженный газ (пропан, бутан).
- Произведите сборку в обратной последовательности и проверьте герметичность газовой магистрали;
После процедуры замены форсунок, перед проверкой давления газа на горелке, необходимо установить перемычку JP1 на клеммы «1-2».
- Настройте газовый клапан на давление, соответствующее типу газа.

Важно

После перехода к другому типу газа необходимо произвести пробный пуск, а факт этого перехода необходимо отметить на идентификационной таблице котла, в гарантийном талоне и акте пусконаладочных работ.

6. ТЕХОБСЛУЖИВАНИЕ

Для обеспечения надежной работы котла и обеспечения продолжительного срока службы рекомендуется регулярно проверять текущее состояние оборудование и осуществлять его сервисное обслуживание.

Периодичность проверки и сервисного обслуживания определяются в зависимости от особенностей оборудования. Рекомендуется ежегодно проводить работы по проверке и обслуживанию котла. Обязательным условием является проведение данных работ обученным и компетентным персоналом авторизованного сервисного центра.

Перечень работ:

- Проверка давления в котловом контуре.
- Проверка фильтров системы отопления
- Проверка давления в расширительном баке (в закрытой системе отопления).
- Проверка теплообменника.
- Проверка системы дымоудаления и вентиляции помещения котельной.
- Проверка состояния топочной камеры и газоходов.
- Проверка работы котла систем безопасности в различных режимах работы.

7 ГАРАНТИЙНЫЙ ТАЛОН.

7.1 Условия гарантии

Настоящие условия гарантийного обслуживания не ограничивают установленные законом права потребителей, а дополняет и уточняют обязательства, предполагающие соглашение сторон либо договор.

Правильное заполнение гарантийного талона

Внимательно ознакомьтесь с гарантийным талоном и проследите, чтобы он был правильно заполнен и имел штамп Продавца. При отсутствии штампа Продавца и даты продажи (либо кассового чека с датой продажи) гарантийный срок исчисляется с даты производства котла. Каждый котел и его компоненты имеет наклейку с индивидуальным серийным номером, в котором зашифрована дата производства и порядковый номер.

Внимание! В случае повреждения, порчи или отсутствия наклейки с серийным номером на котле или вышедшем из строя компоненте, гарантия не предоставляется.

Запрещается вносить в Гарантийный талон изменения, а также стирать или переписывать какие-либо указанные в нем данные.

Внешний вид и комплектность изделия

Тщательно проверьте внешний вид изделия и его комплектность, все претензии по внешнему виду и комплектности изделия предъявляйте Продавцу при покупке изделия до его оплаты.

Претензии относительно комплектности, внешних повреждений после оплаты не принимаются.

Срок действия гарантии

Гарантия на напольные газовые котлы с чугунным теплообменником RODA серии KRAFTER EVO составляет – 24 мес. с момента продажи оборудования. Начиная с 13-го мес., гарантия действительна только при проведении ежегодного технического обслуживания с занесением информации в соответствующие графы гарантийного талона.

Гарантийный срок на новые комплектующие изделия или составные части, установленные на изделие при гарантийном или платном ремонте, либо приобретенные отдельно от изделия, составляет три месяца со дня выдачи Покупателю изделия по окончании ремонта, или продажи последнему этих комплектующих/составных частей.

Действительность гарантии

Настоящая гарантия действительна только на территории РФ на котлы, купленные только на территории РФ. Гарантия распространяется только на производственный или конструкционный дефект.

В течение гарантийного срока АСЦ (авторизованный сервисный центр) по котельному оборудованию RODA бесплатно устраняет дефекты, возникшие по вине производителя при условии соблюдения потребителем правил эксплуатации.

Гарантия не предусматривает возмещения материального ущерба или травм, возникших в результате неправильного монтажа и эксплуатации

Гарантия не распространяется:

- на неисправности, возникшие в результате несоблюдения потребителем требований настоящего руководства по монтажу и эксплуатации;
- на механические повреждения, вызванные внешним ударным воздействием, небрежным обращением, либо воздействием отрицательных температур окружающей среды;
- на газовые котлы, подвергшиеся самостоятельной разборке, ремонту или модификации;
- на повреждения, недостатки или ухудшение технических характеристик оборудования по причине образования накипи или не предназначенного для этих целей теплоносителя;
- на повреждения вызванные замерзанием воды внутри котла;

С условиями гарантии ознакомлен и согласен.

Претензий к внешнему виду/комплектности не имею.

Подпись покупателя: _____ / _____ /
(Ф.И.О.) (подпись)

7.2 Гарантийный талон

Наименование изделия: *Напольные газовые котлы с чугунным теплообменником* **RODA** серии **KRAFTER EVO**.

Модель: **R MOD**

Серийный номер:

Serial number

Дата продажи: / / **20** г.

Наименование торгующей организации:

Адрес торгующей организации: _____

Подпись продавца: _____ / _____ /
(Ф.И.О.) (подпись)

Печать торгующей организации:

Подпись покупателя: _____ / _____ /
(Ф.И.О.) (подпись)

Наименование (АСЦ) авторизованного сервисного центра или монтажной организации производивших монтаж и запуск:

Адрес АСЦ: _____

Дата запуска в эксплуатацию: / / **20** г.

Подпись мастера: _____ / _____ /

Печать авторизованной/монтажной организации:

Внимание!

Гарантийный талон без указания модели водонагревателя, даты продажи, подписи продавца, наименования и печати торгующей организации - НЕДЕЙСТВИТЕЛЕН !

Талон на гарантийное обслуживание



Модель котла:

Серийный номер:

Дата покупки: ____ / ____ / 20 ____ г.

Подпись продавца: ____ / ____ /
Ф.И.О. Подпись

Штамп магазина

Талон на гарантийное обслуживание



Модель котла:

Серийный номер:

Дата покупки: ____ / ____ / 20 ____ г.

Подпись продавца: ____ / ____ /
Ф.И.О. Подпись

Штамп магазина

Талон на гарантийное обслуживание



Модель котла:

Серийный номер:

Дата покупки: ____ / ____ / 20 ____ г.

Подпись продавца: ____ / ____ /
Ф.И.О. Подпись

Штамп магазина

Талон на гарантийное обслуживание



Модель котла:

Серийный номер:

Дата покупки: ____ / ____ / 20 ____ г.

Подпись продавца: ____ / ____ /
Ф.И.О. Подпись

Штамп магазина

Ф.И.О. владельца:

Адрес :

Дата ремонта: ____ / ____ / 20 ____ г.

Выполненные работы:

.....

Подпись мастера: _____ / _____
Ф.И.О. *Подпись*

Штамп организации запустившей котел:

Подпись владельца: _____ / _____

Ф.И.О. владельца:

Адрес :

Дата ремонта: ____ / ____ / 20 ____ г.

Выполненные работы:

.....

Подпись мастера: _____ / _____
Ф.И.О. *Подпись*

Штамп организации запустившей котел:

Подпись владельца: _____ / _____

Ф.И.О. владельца:

Адрес :

Дата ремонта: ____ / ____ / 20 ____ г.

Выполненные работы:

.....

Подпись мастера: _____ / _____
Ф.И.О. *Подпись*

Штамп организации запустившей котел:

Подпись владельца: _____ / _____

Ф.И.О. владельца:

Адрес :

Дата ремонта: ____ / ____ / 20 ____ г.

Выполненные работы:

.....

Подпись мастера: _____ / _____
Ф.И.О. *Подпись*

Штамп организации запустившей котел:

Подпись владельца: _____ / _____

7.3 Таблица проведения технического обслуживания.

Дата технического обслуживания	Наименование и адрес авторизованного сервисного центра	Ф.И.О. технического специалиста	Перечень выполненных работ. Подпись и штамп.				



Производитель оставляет за собой право вносить изменения в конструкцию, комплектацию или технологию изготовления изделия, с целью улучшения его технологических характеристик.

Такие изменения вносятся в изделие без предварительного уведомления Покупателей и не влекут за собой обязательств по изменению/улучшению ранее выпущенных изделий

В тексте и цифровых обозначениях инструкции могут быть допущены технические ошибки и опечатки.

Версия 01/2018