



VIADRUS

Woodpell

ИНСТРУКЦИЯ ПО ОБСЛУЖИВАНИЮ
И МОНТАЖУ КОТЛА



1. Производимые варианты котлов.....	3
1.1 Заказ.....	3
2. Применение и преимущества котла.....	3
3. Технические данные котла	4
4. Описание котла.....	5
4.1 Конструкция котельного корпуса	5
4.2 Элементы управления, регуляции и защиты.....	7
5. Расположение и монтаж	7
5.1 Предписания и инструкции.....	7
5.2 Возможности расположения	8
5.3 Поставка и оснащение.....	10
5.4 Порядок монтажа	11
5.4.1 Монтаж котельного корпуса.....	11
5.4.2 Монтаж перегородок камеры сгорания и турбулизатора	11
5.4.3 Монтаж оболочек и коробки управления.....	12
5.4.4 Монтаж бункера топлива (деталь поставляется по желанию заказчика)	14
5.4.5 Монтаж горелки и питателя топливом к котлу	15
5.4.6 Заполнение отопительной системы водой	16
6. Введение в эксплуатацию – инструкции для договорной сервисной организации	17
6.1 Контроль перед пуском	17
6.2 Введение котла в эксплуатацию	17
7. Обслуживание котла потребителем	17
7.1 Обслуживание регулятора – потребитель.....	17
8. Отказные состояния	25
9. Гидравлическая схема котла	26
10. Электрическая схема включения	27
11. ВАЖНЕЙШИЕ ПРЕДУПРЕЖДЕНИЯ	29
12. Уход за котлом со стороны потребителя.....	29
13. Руководство по ликвидации изделия после окончания срока службы	31
14. Гарантии и ответственность за дефекты	31

Уважаемый клиент,

благодарим Вас за покупку автоматического котла Woodpell и, тем самым, за проявленное доверие к фирме ŽDB GROUP a.s., завод VIADRUS.

Чтобы Вы с самого начала привыкли правильно обращаться с Вашим новым изделием, прочитайте вначале данное руководство по его применению, (прежде всего раздел № Обслуживание котла потребителем, раздел № 11 – Важнейшие предупреждения и раздел № 12 – Уход, проводимый потребителем). Просим Вас соблюдать далее указанные информации, чтобы обеспечить длительную и безаварийную работу котла к Вашему и нашему удовлетворению.

1. Производимые варианты котлов

1.1 Заказ

В заказе необходимо указать спецификацию:

- Код спецификации для заказа

Woodpell X

Размер:

5: 5 сек. исполнение
7: 7 сек. исполнение

- Оснащение по желанию (см. раздел 5.3)

ВНИМАНИЕ! Бункер топлива не включен в стандартное оснащение котла!

Исполнение котла, которое Вы получили, предназначено только для сжигания деревянных гранул (спецификация на стр.6) и его торговое обозначение **Woodpell**. Это котел с автоматической подачей топлива. Чистка горелки проводится вручную.

Котел производится как тепловодный с принудительной циркуляцией отопительной воды и рабочим давлением до 400 кПа. Перед отправлением испытан на герметичность испытательным давлением 800 кПа.

2. Применение и преимущества котла

Применение:

- **5-секционное исполнение котла Woodpell** предназначено прежде всего для отопления самостоятельных бытовых единиц, дач, семейных домов и т.п.
- **7-секционное исполнение котла Woodpell** предназначено прежде всего для отопления семейных домов, дач, небольших цехов, небольших домов отдыха и т.п.

Преимущества котла:

- автоматическая работа котла гарантирует комфорт отопления,
- механическая подача топлива из любого бункера,
- автоматическое зажигание,
- несложное и не требующее времени обслуживание и уход,
- высокий к.п.д., достигающий 83 %,
- длительно проверенная конструкция котельного корпуса,
- высокий срок службы чугунного котельного корпуса,
- гарантия на котельный корпус 5 лет,
- контроль температуры продуктов сгорания.

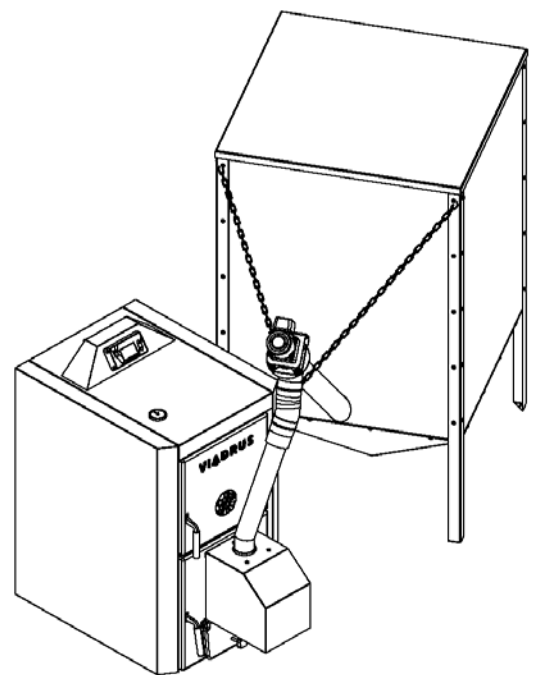


Рис. № 1 Вид на котел Woodpell с бункером для топлива

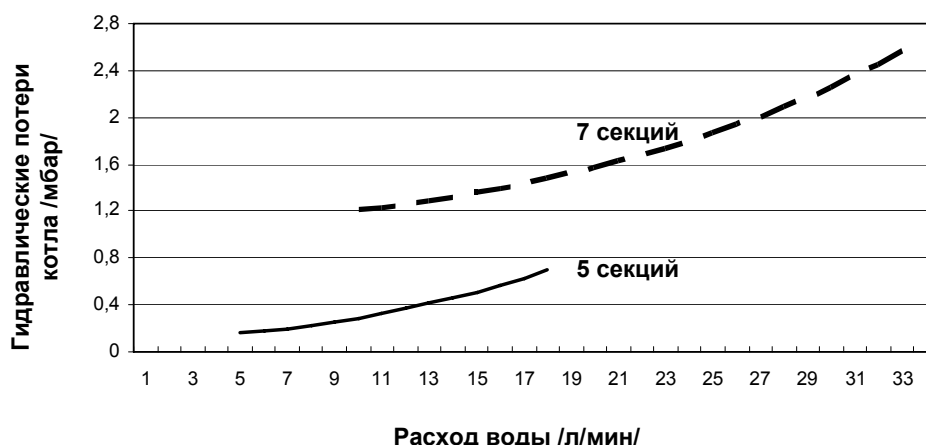
3. Технические данные котла

Таб. № 1 Размеры, теплотехнические параметры котла

Woodpell		5 секций	7 секций
Номинальная мощность	кВт	16	25
Регулируемая мощность	кВт	5,8 – 16	7,8 – 25
Расход топлива - номинальная мощность (теплотворная способность 17,189 МДж.кг ⁻¹)	кг. ч ⁻¹	4,5	7,6
Мощность в режиме „поддержания“	кВт	1,5	
Расход топлива в режиме „поддержания“	кг. ч ⁻¹	0,15 – 0,3	0,5 – 0,7
К.п.д.	%	85	84,9
Температура продуктов сгорания	°С	Макс. 175	Макс. 205
Класс котла по EN 303-5		3	3
Масса	кг	358	433
Содержание водяного пространства	дм ³	40,9	50,3
Диаметр дымового патрубка	мм	160	
Емкость поставляемого топливного бункера	дм ³	725	
	кг	470	
Время горения при номинальной мощности	ч	115	72
Время горения при минимальной мощности	ч	398	286,5
Размеры котла: ширина x высота x глубина	мм	545 x 1002 x 1091	545 x 1002 x 1283
Размеры котла, вкл. бункер топлива: ширина x высота x глубина	мм	1820 x 1407 x 1475	
Максимальное рабочее давление воды	кПа	400	
Испытательное давление воды	кПа	800	
Минимальная температура отопит. воды	°С	50	
Максимальная температура отопит. воды	°С	80	
Минимальная температура возвратной воды*	°С	40	
Тяга в дымовой трубе	Па	15 – 25	20 – 30
Весовой расход продуктов сгорания на выходе:			
- при номинальной мощности	кг. с ⁻¹	0,017	0,032
- при минимальной мощности	кг. с ⁻¹	0,011	0,020
Вводы котла – отопительная вода		DN 50	
- возвратная вода		DN 50	
Уровень шума	дБ	Не превышает уровень 60 дБ (А)	
Присоединяемое напряжение		1 PEN ~ 50 Гц 230 В TN - S	
Максимальная электрическая мощность, вкл. отопительную спираль	Вт	300	
Электрическая защита коробки управления с регулятором		IP 40	

* При соблюдении минимальной температуры отопительной воды

ГИДРАВЛИЧЕСКИЕ ПОТЕРИ КОТЛА



Предписанное топливо:

Гранулы должны отвечать хотя бы одной из следующих норм или предписаний:

- Предписание № 14-2000 MŽP ČR
- DIN 517 31
- ÖNORM M 7135

Предписанная зернистость гранул

6 - 10 мм

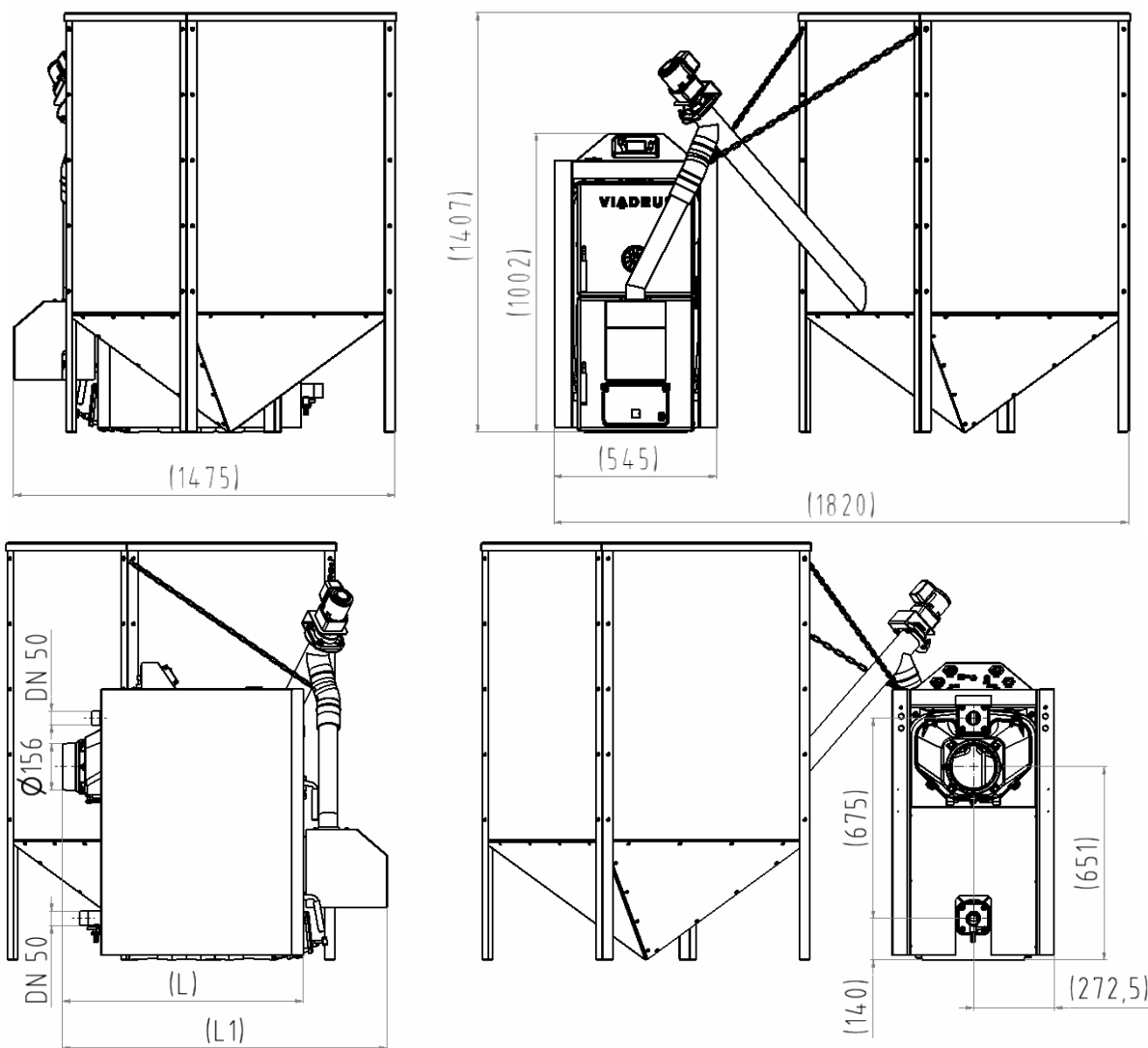
Содержание воды в топливе

макс. 12 %.

Содержание золы

макс. 1,5 %

Внимание! Плохое качество топлива может существенно отрицательно повлиять на мощность и эмиссионные параметры котла.



Размер	5 сек.	7 сек.
Длина L (мм)	809	1001
Длина L1 (мм)	1091	1283

Рис. № 2 Главные размеры котла Woodpell с бункером для топлива

4. Описание котла

4.1 Конструкция котельного корпуса

Главной частью котла является чугунный секционный корпус котла, изготовленный из серого чугуна по EN 1561.

- средние секции – качество 150 (раньше ЧСН 42 2415)
- передние и задние секции – качество 200 (раньше ČSN 42 2420)

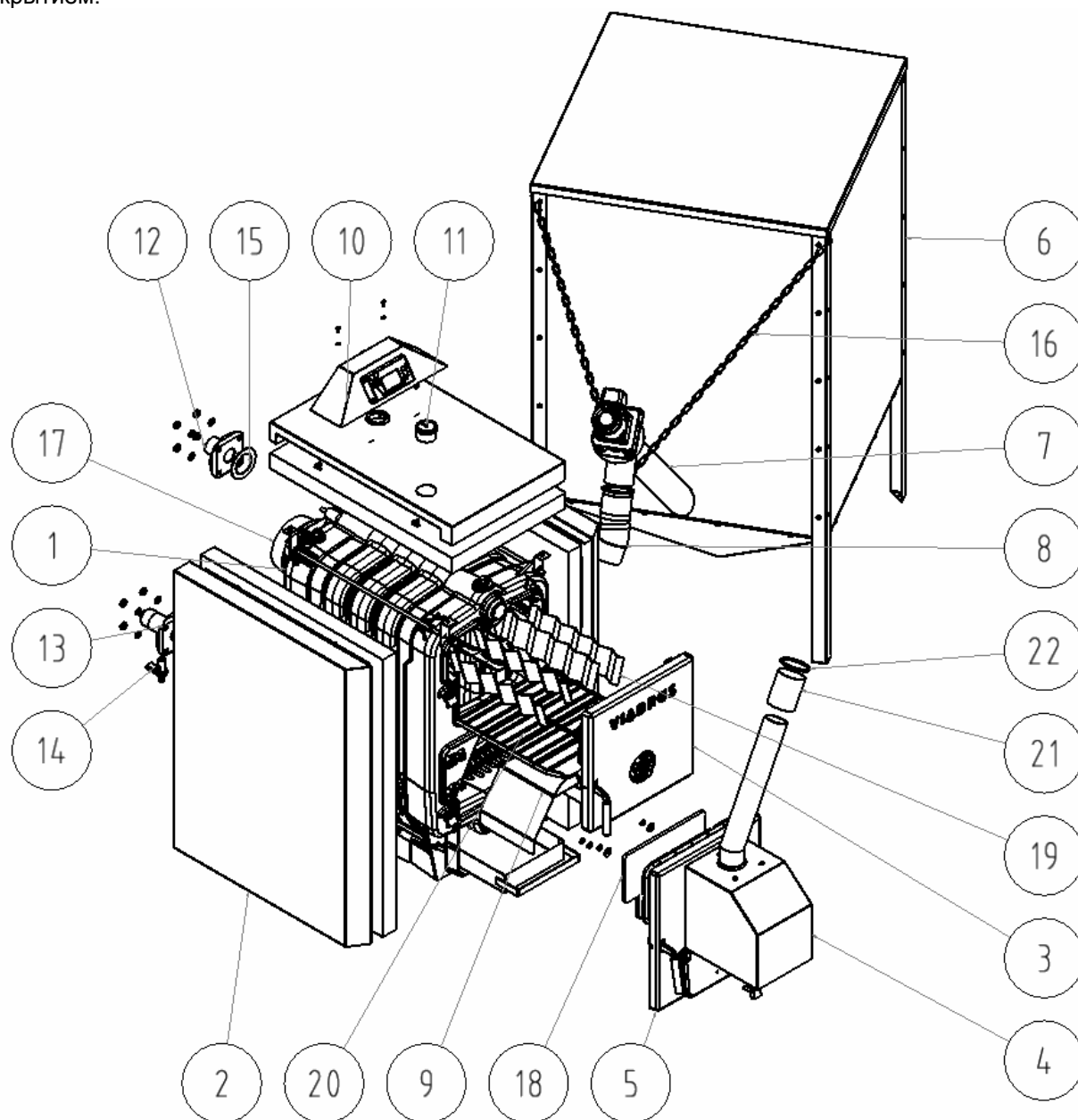
Напорные части котла отвечают требованиям к прочности по:

EN 303-5 Котлы для центрального отопления – Часть 5: Котлы для центрального отопления на твердое топливо, с ручной или автоматической подачей, с номинальной тепловой мощностью макс. 300 кВт – Терминология, требования, испытание и обозначение.

Корпус котла составлен из секций с помощью напрессованных котельных ниппелей, закрепленных анкерными болтами. Секции образуют камеру сжигания и зольное пространство, водяное пространство и конвекционную часть. Вход и выход отопительной воды расположены в задней части котла.

В верхней части задней секции котла находится дымовой патрубок и фланец отопительной воды, в нижней части фланец возвратной воды с патрубком для напускного и выпускного крана. К передней секции прикреплены загрузочные и зольные дверцы с установленной горелкой.

Весь котельный корпус изолирован безвредной для здоровья минеральной изоляцией, которая снижает потери тепла в окружающую среду. Стальная оболочка покрыта качественным коакситным покрытием.



- | | | | |
|----|----------------------------------|----|---------------------------------|
| 1 | Корпус котла с зольником | 13 | Комплект фланца возвратной воды |
| 2 | Оболочка котла | 14 | Напускной и выпускной кран |
| 3 | Загрузочные дверцы | 15 | Уплотнение |
| 4 | Горелка | 16 | Подвесная цепочка |
| 5 | Зольные дверцы | 17 | Комплект дымового патрубка |
| 6 | Бункер топлива | 18 | Изоляция защитной доски |
| 7 | Питатель топливом | 19 | Турбуляторы |
| 8 | Транспортный шланг со спиралью | 20 | Перемычки камеры сжигания |
| 9 | Внутреннее железо топки | 21 | Переходник |
| 10 | Коробка управления с регулятором | 22 | Обойма шланга |
| 11 | Манометр | | |
| 12 | Комплект фланца отопит. воды | | |

Рис. № 3 Схема котла Woodpell

4.2 Элементы управления, регуляции и защиты

Регулятор котла служит для автоматического управления работой и элементами котла. Обработывает входные данные от датчиков температуры продуктов сгорания и температуры воды на выходе. и в соответствии с параметрами, установленными изготовителем или потребителем, автоматически управляет работой котла в требуемых режимах.

Регулятор также позволяет ручной режим управления котлом, что с выгодой можно использовать прежде всего при введении котла в эксплуатацию.

Регулятор имеет автоматическое электрическое зажигание и создан для управления модуляцией подачи топлива (деревянных гранул) и для управления модуляцией вентилятора.

Чтобы можно было регулировать мощность отопления по актуальной потребности, регулятор измеряет температуру разбега котла и температуру продуктов сгорания.


Манометр служит для измерения давления в системе отопления, он установлен в верхней части кожуха. Обратный вентиль для подключения манометра находится в верхней части задней секции котла.

Напорный вентилятор для сжигаемого воздуха установлен прямо в корпусе топки. Количество сжигаемого воздуха регулируется дроссельным клапаном.

Отверстие для воздуха в загрузочных дверцах и нижнее отверстия у котла Woodpell с автоматическим сжиганием деревянных гранул не используется и **должно быть постоянно закрыто**.

Отверстие для чистки дымового патрубка расположенное в его нижней части служит для чистки дымоходов. В нем находится гнездо JS 130 для датчика продуктов сгорания.

Защитный термостат расположен в коробке управления регулятора и служит для защиты отопительной системы от перегрева. Термостат налажен производителем на температуру 95 °С, т.е. на температуру выше, чем можно наладить требуемую температуру на котле. При отключении

защитного термостата (на дисплее регулятора изображается  – см. раздел № 8) разблокировку необходимо провести вручную. Защитный термостат можно включить только после снижения температуры ниже установленного значения. Необходимо отвинтить черную крышку защитного термостата и с помощью соответствующего предмета нажать на кнопку. В случае повторного отключения защитного термостата необходимо котел вывести из эксплуатации и установить причину повторного перегрева котла.

5. Расположение и монтаж

5.1 Предписания и инструкции

Котел на твердое топливо имеет право монтировать фирма с действующим сертификатом для монтажа такого оборудования.

Для монтажа должен быть разработан проект по действующим предписаниям.

Отопительная система заполняется водой, которая выполняет требования ЧСН 07 7401 и особенно ее твердость не должна превышать требуемые параметры.

Рекомендуемые значения		
Твердость	ммол/л	1
Ca ²⁺	ммол/л	0,3
общая концентрация Fe + Mn	мг/л	(0,3)*

*) рекомендуемое значение

ВНИМАНИЕ! Изготовитель не рекомендует применение незамерзающей смеси.

а) для отопительной системы

ЧСН 06 0310

Тепловые системы в зданиях – Проектирование и монтаж

ЧСН 06 0830

Тепловые системы в зданиях– Защитное оборудование

ЧСН 07 7401

Вода у пар для тепло энергетического оборудования с рабочим давлением пара до 8 МПа.

EN 303-5

Котлы для центрального отопления – Часть 5: Котлы для центрального отопления на твердое топливо, с ручным или автоматическим питанием, с номинальной тепловой мощностью макс. 300 кВт – Терминология, требования, испытание и обозначение.

б) для дымовых труб

ЧСН 73 4201

Дымовые трубы и дымоходы – Проектирование, реализация и присоединение потребителей топлива.

Котел Woodpell рекомендуем присоединять к дымоходу с диаметром мин. 160 мм. Тяга в дымовой трубе должна быть от 15 до 30 Па – см. таб. №1

в) с учетом пожарных предписаний

ЧСН 06 1008 Пожарная безопасность теплового оборудования
 EN 13 501-1 Пожарно-технические свойства материалов. Степень горючести строительных материалов.

г) для электрической сети

ЧСН 33 0165 Электротехнические предписания. Обозначение проводников цветом или цифрами. Инструкции по обслуживанию
 ЧСН 33 1500 Электротехнические предписания. Ревизия электрического оборудования.
 ČSN 33 2000-3 Электротехнические предписания. Электрическое оборудование Часть 3: Определение основных характеристик.
 ЧСН 33 2000-4-41 Электрическое оборудование: часть 4: Безопасность разд. 41: Защита от поражения электрическим током.
 ЧСН 33 2000-5-51 ed. 2 Электротехнические предписания. Постройка электрического оборудования.
 ЧСН 33 2130 Электротехнические предписания. Внутренние электрические сети.
 ЧСН 33 2180 Электротехнические предписания. Присоединение электрических приборов и потребителей.
 ЧСН 34 0350 Электротехнические предписания. Предписания для движущихся вводов и для шнуров.
 EN 60 079-10 Электротехнические предписания. Предписания для электрического оборудования в местах с опасностью взрыва горючих паров и газов.
 EN 60 252-1 Конденсаторы для двигателей на переменный ток. – Часть 1: Общая часть – Исполнение, испытание, расчет – Требования по безопасности – Инструкции по монтажу и эксплуатации.
 EN 60 335-1 ed.2 Электрические потребители для быта и подобных целей – Безопасность – Часть 1: Общие требования.
 EN 60 335-2-102 Электрические потребители для быта и подобных целей – Безопасность – Часть 2-102: Особые требования к потребителям, сжигающим газовое, нефтяное и твердое топливо, содержащие электрические соединения.
 EN 60 445 ed. 3 Основные принципы и принципы безопасности на границе человек – механизм, обозначение и идентификация
 EN 60 446 Основные принципы безопасности при обслуживании машинного оборудования - Обозначение проводников цветом или цифрами.

д) для системы нагрева теплой технической воды

ЧСН 06 0320 Тепловые системы в зданиях – Подготовка теплой воды – Проектирование.
 ЧСН 06 0830 Тепловые системы в зданиях – Защитное оборудование.
 ЧСН 73 6660 Внутренние водопроводы

5.2 Возможности расположения

Расположение котла с учетом пожарных предписаний:

Котел Woodpell утвержден для монтажа в нежилых помещениях (напр. подвал, коридор и т.п.).

1. Расположение на полу из негорючего материала (см. рис. 4)

- котел установить на негорючую подкладку выходящую за пределы основания котла по сторонам на 20 мм и только на глубину котельного корпуса. Котел должен стоять горизонтально.
- если котел расположен в подвале, рекомендуем его установить на цоколь высотой минимально 50 мм, котел должен стоять горизонтально.

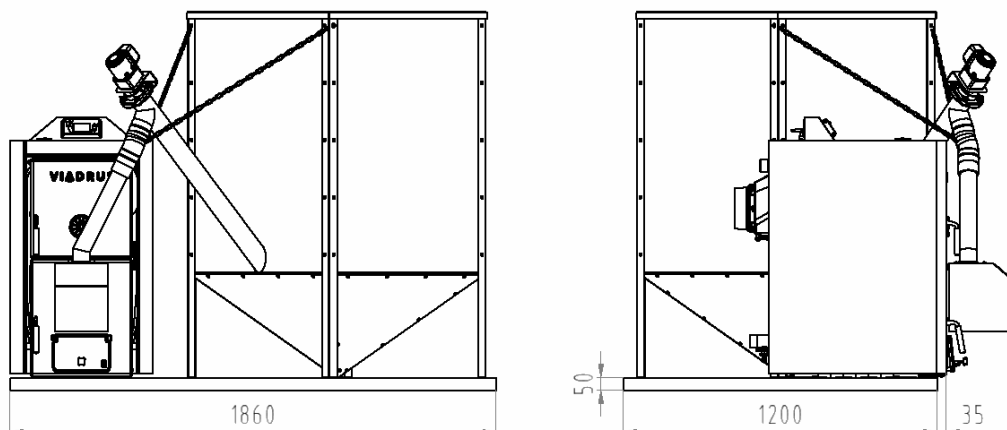


Рис. № 4 Размеры цоколя

2. Безопасное расстояние от горючих материалов

- при монтаже и при эксплуатации котла необходимо соблюдать безопасное расстояние 200 мм от горючих материалов со степенью горючести В, С₁ и С₂ (по ЧСН 06 1008)
- для легкогорючих материалов со степенью горючести С₃, которые быстро горят и горят сами и после устранения источника воспламенения (напр. бумага, картон, пергамин и дегтекартон, дерево и древесноволокнистые доски, пластмассы, покрытия полов) безопасное расстояние необходимо увеличить вдвое, т.е.. 400 мм
- безопасное расстояние необходимо увеличить вдвое также в тех случаях, когда степень горючести строительного материала не известен.

Таб. № 2 Степень горючести строительных материалов и изделий

Степень горючести строит. матер. и изделий	Строительные материалы и изделия, включенные в степень горючести (выбор из EN 13 501-1)
A – негорючие	гранит, песчаник, бетон, кирпич, керамические плитки, строит. смеси, противопожарные штукатурки
B - нелегко восплам.	акунин, изумин, гераклит, лигнос, базальт. доски и войлок, стекловолокно,...
C₁ -трудно восплам.	дерево бук, дуб, доски гобрех, фанера, верзалит, умакарт, сирколит,...
C₂ -средне воспламен.	дерево сосна, ель, лиственница, древесностружка и пробка, резина, каучук,...
C₃ -легко воспламен.	пергамин, древесноволокн. доски, целлюлоз. массы, полиуретан, полистирол, полиэтилен, ПВХ,...

Расположение котла с учетом необходимого манипуляционного пространства:

- основная среда AA5/AB5 по ЧСН 33 2000-3
- минимальная высота котельной 2100 мм

Расположение котла с учетом электрической сети:

- котел должен быть расположен так, чтобы вилка в розетке (230 В/50 Гц) была всегда доступна
- котел присоединяется к эл. сети с помощью прочно присоединенного подвижного ввода, законченного нормализованной вилкой
- защита от поражения электрическим током должна быть обеспечена по действующим EN (см. разд. 5.1.)

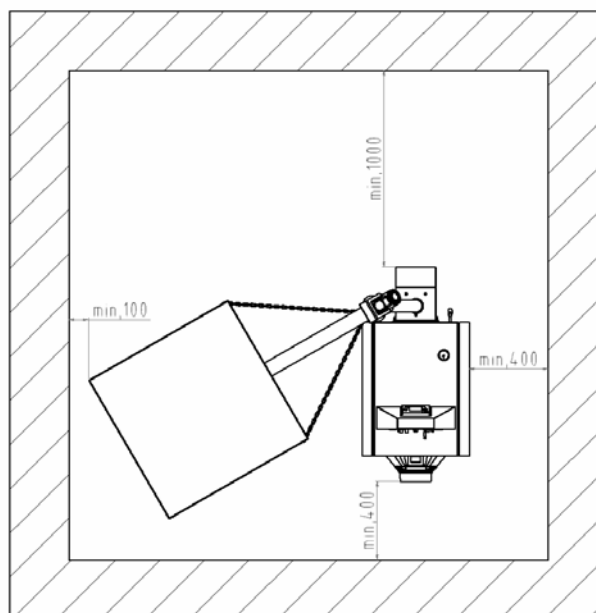


Рис. № 5 Расположение котла в котельной

Расположение топлива:

- **для правильного сжигания в котле необходимо применять сухое топливо** (с влажностью до 12%). Гранулы рекомендуем хранить в их оригинальной упаковке от изготовителя (напр. ПЕТ мешки) в сухом месте.
- запрещено укладывать топливо за котел, хранить его возле котла на расстоянии меньшем чем 400 мм
- изготовитель рекомендует соблюдать расстояние между котлом и топливом мин. 1000 мм, или расположить топливо в другом помещении, чем установлен котел.

В помещении, где будет котел установлен, необходимо обеспечить постоянный подвод воздуха для сжигания или проветривание (расход воздуха для котла Woodpell 5 секций составляет 80 м³.ч⁻¹, (расход воздуха для котла Woodpell 7 секций. составляет 160 м³.ч⁻¹).

Присоединение трубопровода отопительной системы должен осуществить работник, уполномоченный по действующим предписаниям.

! ВНИМАНИЕ!

При присоединении котла к отопительной системе необходимо в самом низком месте и как можно ближе к котлу расположить напускной и выпускной кран (на фланце возвратной воды).

5.3 Поставка и оснащение

Котел Woodpell поставляется по заказу так, что на поддоне расположен комплектный котельный корпус без зольных дверок и горелки, на боку прикреплена упакованная оболочка котла. Оснащение уложено в коробке. Далее на поддоне находится коробка с дверцами зольника и горелкой, коробкой управления с регулятором, питателем топливом и внутренним железом топки. Котел упакован в транспортной упаковке и во время транспорта его нельзя переворачивать, разрешается только наклонить в сторону для снятия упаковки с котельного корпуса.

Стандартное оснащение к котлу Woodpell:

- котел на поддоне
- зольные дверцы
- соединительный материал для монтажа дверок зольника
 - гайка М8 2 шт.
 - шайба 8,4 2 шт.
- горелка, вкл. колпак
- материал для монтажа горелки
 - внутреннее железо топки 1 шт.
 - питатель топливом 1 шт.
 - колено 1 шт.
 - переходник 1 шт.
 - шланг транспортный со спиралью жесткости 1 шт.
 - обойма для шланга ESK 77-95-W5 2 шт.
 - подвесная цепочка 3 шт.
- коробка управления с регулятором PUMA вкл. датчики и кабели
- соединительный материал для монтажа коробки управления
 - болт М5 х 12 2 шт.
 - шайба веерообразная 5,3 2 шт.
- оболочка в картоне, вкл. ящик для золы
- соединительный материал для оболочки
 - гайка М10 8 шт.
 - шайба 10,5 8 шт.
 - соединительный стержень 4 шт.
 - пружинный зажим 4 шт.
 - болт М5 х 12 4 шт.
 - шайба 5,3 4 шт.
 - проходной изолятор HEYCO 3 шт.
 - шайба 5,3 4 шт.
 - болт ST 4,2 х 9,5 6 шт.
 - вывод PG 11 1 шт.
- инструмент для чистки (крюк, щетка с рукояткой, шип)
- манометр 1 шт.
- напускной и выпускной кран Js 1/2" 1 шт.
- турбулятор 4 шт.
- переключки камеры сжигания 4 шт. (10 секц. 5 шт.)
- заглушка Js 6/4" глухая 1 шт.
- установочный болт регулировочного отверстия для воздуха 1 шт.
- фланец отопительной воды DN 50 1 шт.
- фланец возвратной воды DN 50 с патрубком Js 1/2" для напускного и выпускного крана 1 шт.
- уплотнение ϕ 90 х 60 х 3 2 шт.
- уплотнение ϕ 60 х 48 х 2 1 шт.
- шпонка 8 mm 2 шт.
- скоба с прямой резьбой 5 х 60 1 шт.
- пружина капилляра 1 шт.
- флексо-шнур питания 4,5 м; CGLG 3Cх0,75 1 шт.
- ответная часть разъем GST 3G 1 шт.
- ответная часть разъем GST 749 3 шт.
- манипуляционный ключ 1 шт.
- торгово-техническая документация

Оснащение, поставляемое по желанию:

- бункер для топлива 725 l
 - Бок бункера топлива 3 шт
 - Бок бункера топлива с отверстием для шнека 1 шт
 - Нога бункера топлива 4 шт.
 - Днище бункера топлива 2 шт.
 - Днище бункера топлива А 2 шт.
 - Крышка бункера топлива 1 шт.
- соединительный материал для монтажа бункера топлива
 - болт М6 х 12 70 шт.
 - шайба 6,4 72 шт.
 - гайка М6 72 шт.
 - болт М6 х 16 2 шт.
 - шайба 8,4 2 шт.

Оснащение котла, заказанное „по желанию“ не включено в основную цену котла.

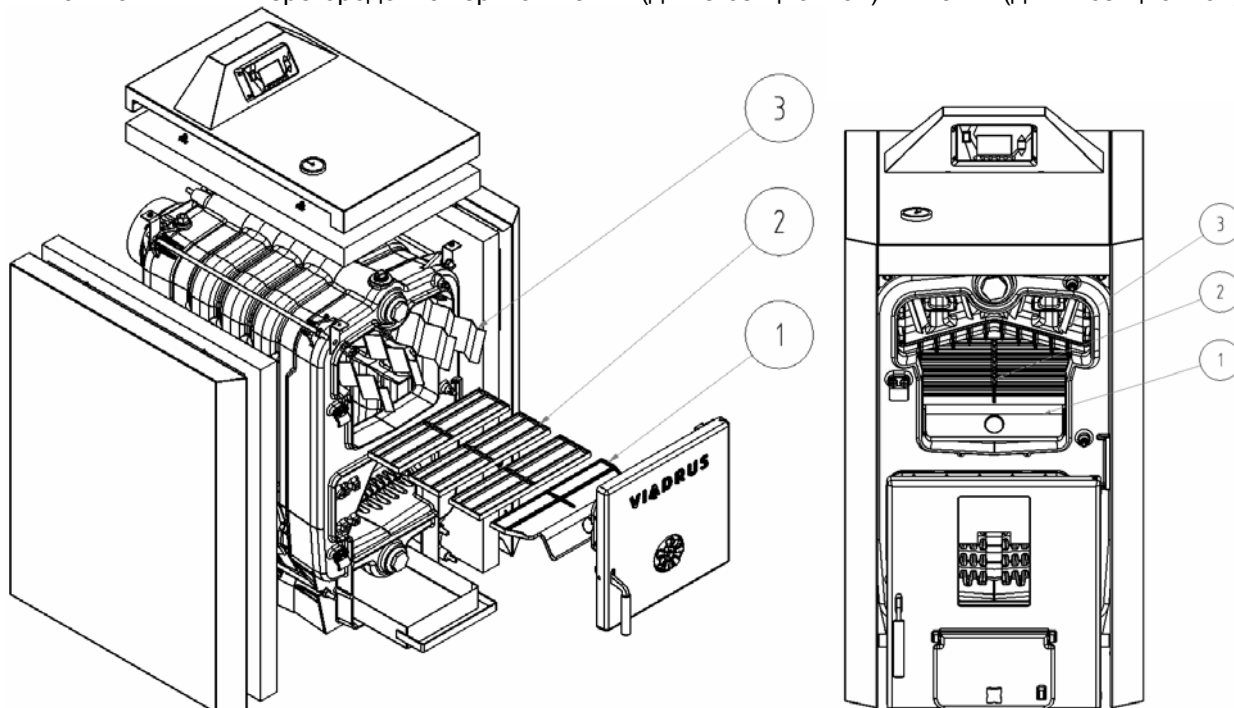
5.4 Порядок монтажа

5.4.1 Монтаж котельного корпуса

1. Установить котельный корпус на цоколь.
2. Установить на переднюю секцию пробку Js 6/4" (1 шт.) вкл. уплотнение ф 60 х 48 х 2 (1 шт).
3. На верхнюю фланцевую часть задней секции котла насадить уплотнение ф 90 х 60 х 3 и прикрепить фланец отопительной воды. Фланец заранее приварить к сети отопительной воды.
4. На нижнюю фланцевую часть задней секции котла насадить уплотнение ф 90 х 60 х 3 и прикрепить фланец возвратной воды с патрубком для напускного и выпускного крана. Фланец заранее приварить к сети возвратной воды.
5. После присоединения котла к отопительной системе установить на патрубок фланца возвратной воды напускной и выпускной вентиль.
6. На дымовой патрубок насадить дымовую трубу и засунуть в дымовое отверстие.

5.4.2 Монтаж перегородок камеры сгорания и турбулизатора

1. В камеру сгорания в соответствии с рис. 6 вставить 4 шт турбулизаторов и перегородки камеры сжигания 4 шт перегородок камеры сжигания (для 5-секционной) или 5 шт (для 7-секционной).

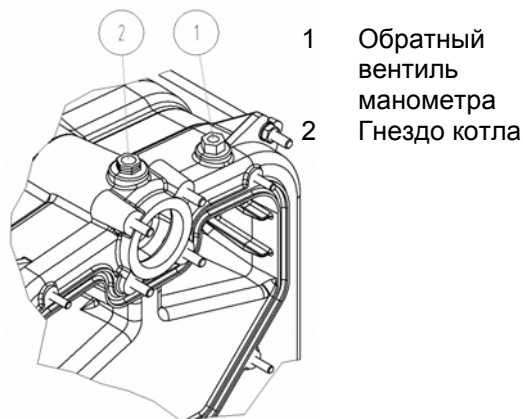


1. Перегородка камеры сгорания – передняя часть
2. Перегородка камеры сгорания
3. Турбулизатор

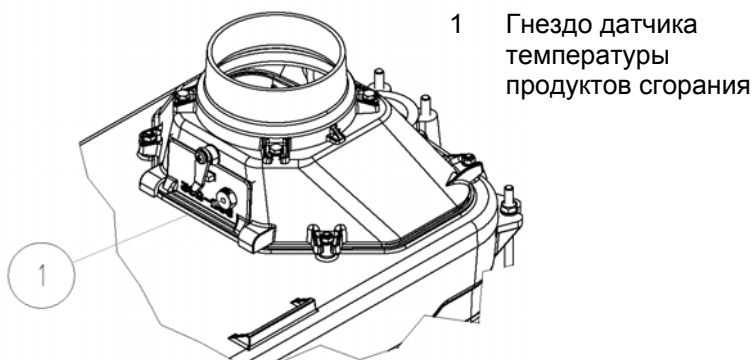
Рис. 6 Монтаж перегородок камеры сгорания и турбулизаторов

5.4.3 Монтаж оболочек и коробки управления

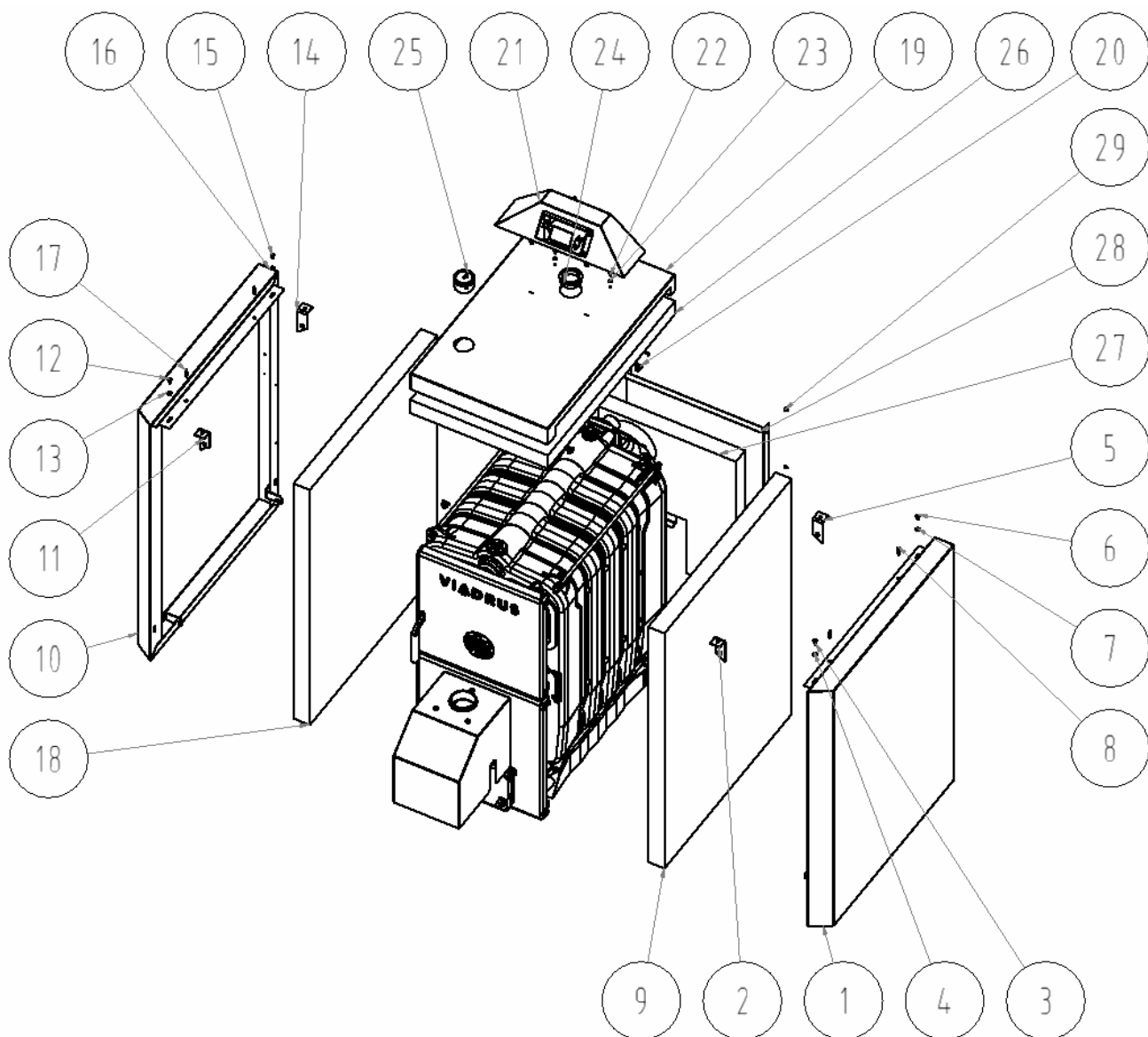
1. Вынуть оболочки из картонной упаковки
2. Монтаж осуществлять в соответствии с рис. 7.
3. На резьбу правого верхнего анкерного болта насадить консоли 1 (2) и 2 (5) и закрепить их с помощью 2 шт. гаек М10 и 2 шт. шайб 10,5
4. На правую боковую часть оболочки (1) установить соединительные стержни 2 шт. (8), потом вложить изоляцию (9). Оболочку насадить на нижние анкерные болты а верхнюю часть соединить с консолями 1 и 2 с помощью 2 шт. болтов М5 х12 (3, 6) и 2 шт. шайб 5,3 (4, 7).
5. На резьбу левого верхнего анкерного болта насадить консоли 1 (11) и 2 (14) и закрепить их с помощью 2 шт. гаек М10 и 2 шт. шайб 10,5
6. На левую боковую часть оболочки (10) установить соединительные стержни 2 шт. (17), потом вложить изоляцию (18). Оболочку насадить на нижние анкерные болты а верхнюю часть соединить с консолями 1 и 2 с помощью 2 шт. болтов М5 х12 (12, 15) и 2 шт. шайб 5,3 (13,16).
7. Изоляцию задней части оболочки (27) установить на заднюю деталь оболочки (28) и привинтить к боковым деталям оболочки с помощью болтов ST 4,2 х 9,5 (29).
8. На верхнюю деталь оболочки (19) прикрепить пружинный захват 4 шт. (20) и вложить манометр (25).
9. С помощью болтов М5 х 12 (22) и шайб 5,3 (23) прикрепить коробку управления (21) к верхней части оболочки (19) и через отверстие просунуть датчик температуры котла, датчик температуры продуктов сгорания и капилляр защитного термостата.
10. В гнездо котла всунуть датчик температуры котла, капилляр защитного термостата и закрепить пружиной. Капилляр давления манометра завинтить в обратный вентиль для манометра в задней секции котельного кор



11. В гнездо дымового патрубка установить датчик температуры продуктов сгорания и закрепить болтом М4.



12. Согласно схеме электропроводки (см. ст. 10) провести подключение разъемов:
 - X10.1 в X10 (разъем горелки)
 - X11.1 в X11 (разъем сетевого питания)
 - X12.1 в X12 (разъем циркуляционного насоса контура отопления)
 - X13.1 в X13 (разъем насоса зарядки бака горячей воды)
 - X14.1 в X14 (разъем шнека бункера)



- | | | | |
|----|----------------------------------|----|----------------------------------|
| 1 | Правая боковая деталь оболочки | 16 | Шайба 5,3 |
| 2 | Консоль 1 | 17 | Соединительный стержень |
| 3 | Болт М5 x 12 | 18 | Изоляция боковой детали оболочки |
| 4 | Шайба 5,3 | 19 | Верхняя деталь оболочки |
| 5 | Консоль 2 | 20 | Пружинный зажим |
| 6 | Болт М5 x 12 | 21 | Коробка управления с регулятором |
| 7 | Шайба 5,3 | 22 | Болт М5 x 12 |
| 8 | Соединительный стержень | 23 | Шайба 5,3 |
| 9 | Изоляция боковой детали оболочки | 24 | Проходной изолятор НЕУСО |
| 10 | Левая боковая деталь оболочки | 25 | Манометр |
| 11 | Консоль 1 | 26 | Изоляция верхней детали оболочки |
| 12 | Болт М5 x 12 | 27 | Изоляция задней детали оболочки |
| 13 | Шайба 5,3 | 28 | Задняя деталь оболочки |
| 14 | Консоль 2 | 29 | Болт ST 4,2 x 9,5 |
| 15 | Болт М5 x 12 | | |

Рис. № 7 Монтаж оболочки

5.4.4 Монтаж бункера топлива (деталь поставляется по желанию заказчика)

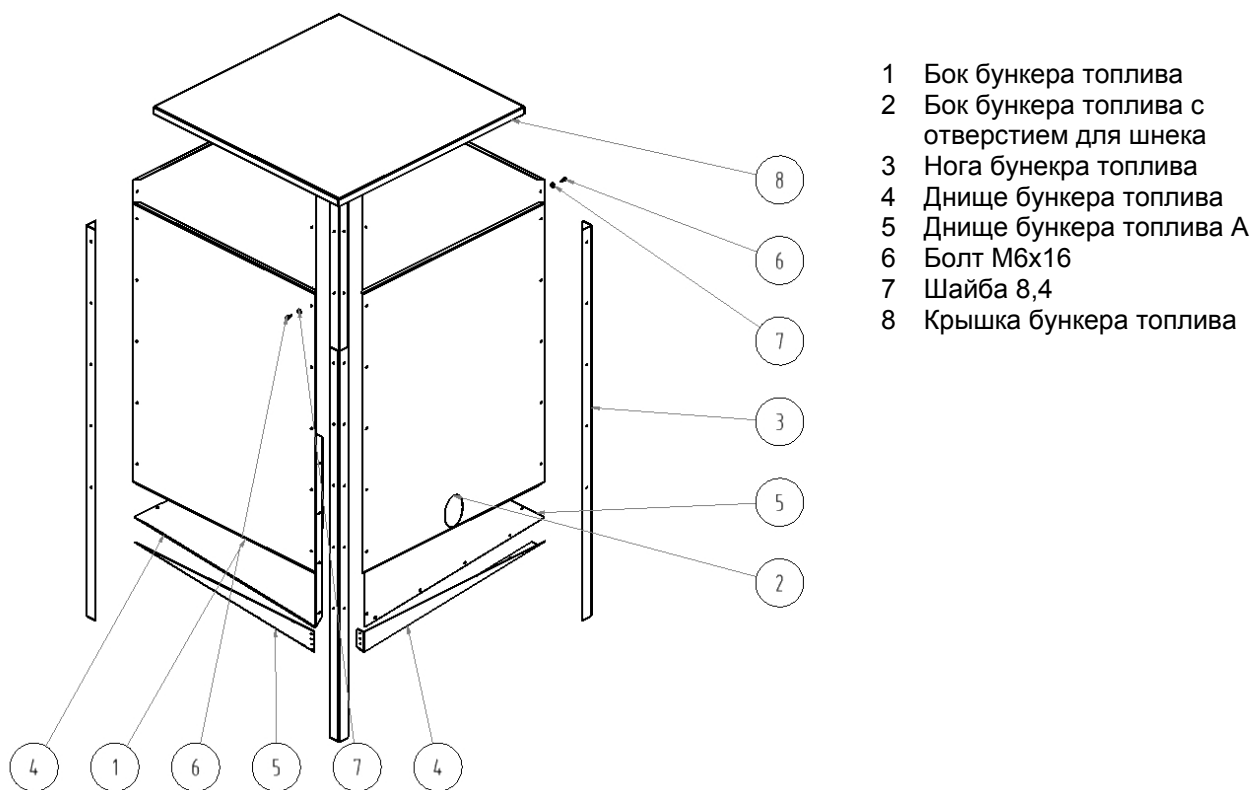


Рис. № 8 Монтаж бункера топлива

1. Соединить взаимно болтами днища бункера топлива. Днище бункера топлива должно чередоваться с днищем бункера топлива А. Соединительный материал следующий
 - шайба 6,4 72 шт.
 - гайка М6 72 шт.
 - болт М6 х 12 70 шт.
 - болт М6 х 16 2 шт.
 - шайба 8,4 2 шт.
2. К этому узлу постепенно привинтить бок и ногу бункера топлива.
3. Таким же образом составить остальные 3 вертикальные стены бункера топлива.
4. К бункеру топлива присоединить по рис. 9 подвесные цепочки.
5. Комплект закрыть крышкой для бункера топлива.

Примечание:

В качестве соединительного материала для монтажа бункера топлива можно альтернативно использовать заклепки, кроме позиций 6 и 7.

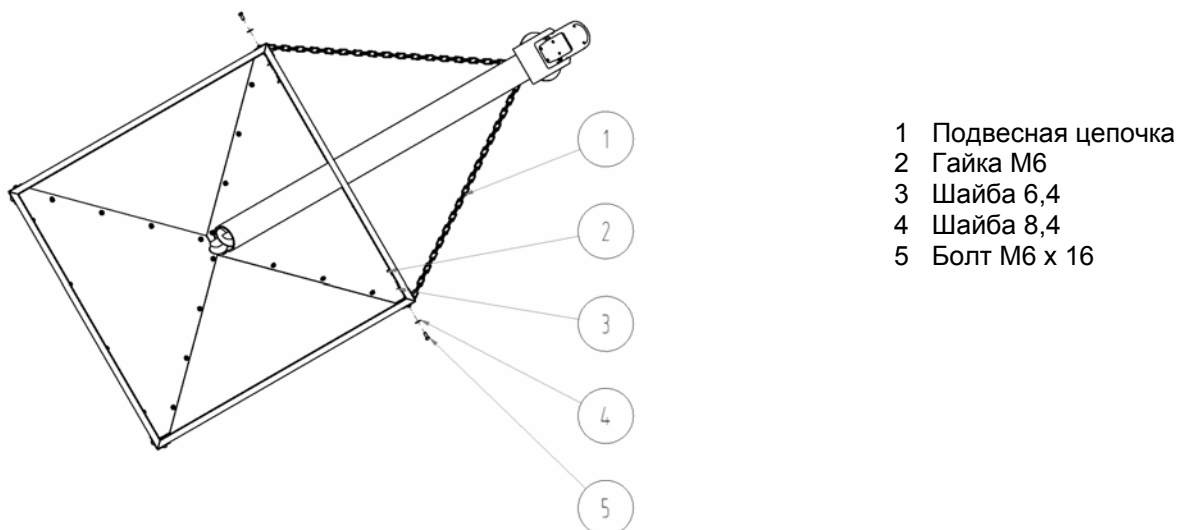


Рис. № 9 Монтаж подвесных цепочек к бункеру топлива

5.4.5 Монтаж горелки и питателя топливом к котлу

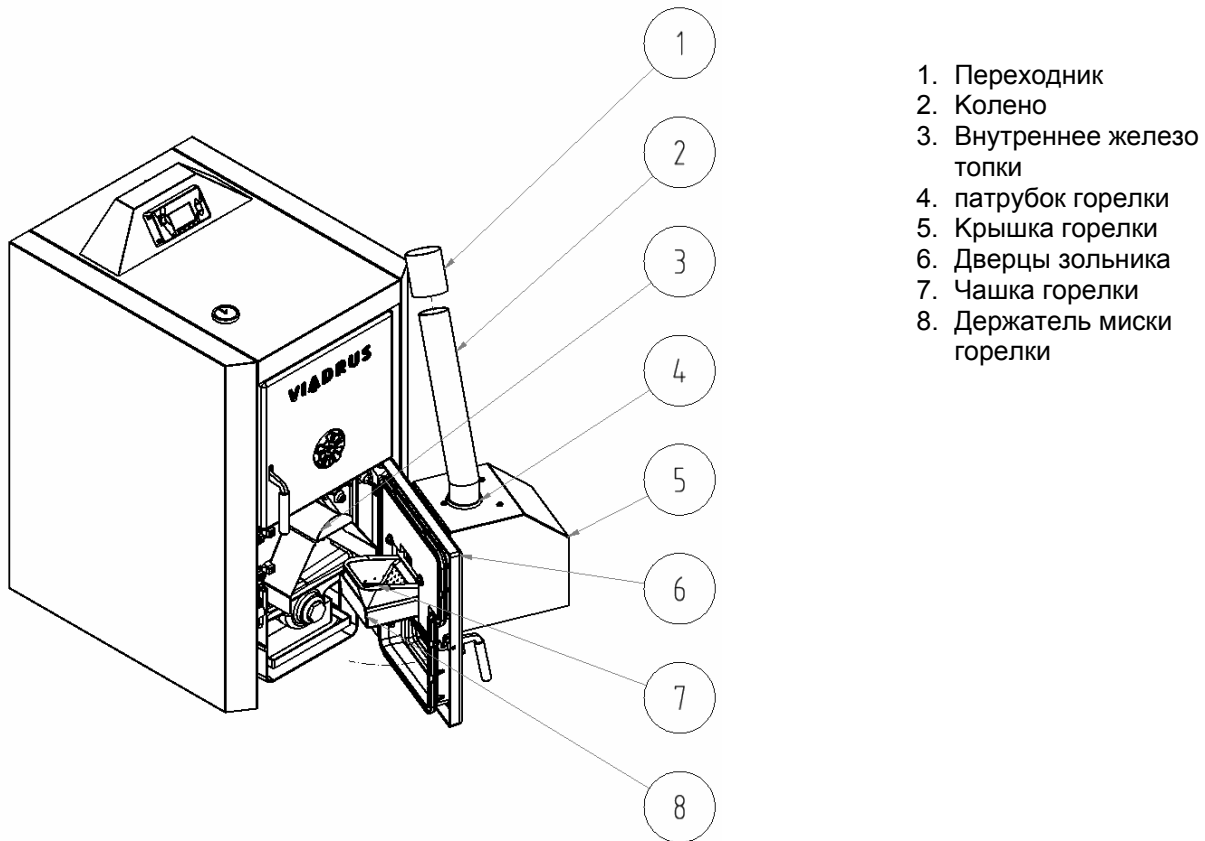


Рис. № 10 Монтаж горелки и питателя топливом к котлу

1. Засунуть внутреннее железо топки (3) в отверстие секции на 2 см за ее передней гранью.
2. Установить дверцы зольника (6) на котел с помощью 2 шт. гаек М8 и 2 шт. шайб 8,4.
3. Вставить чашку горелки (7) в держатель миски горелки (8).
4. Засунуть колено (2) в горелку
5. Установить питатель топливом со наклоном 45 градусов.
6. Патрубок колена и питателя должны быть в таком положении, чтобы после установки транспортного шланга на патрубок горелки было исключено его закупоривание гранулами.
7. Насадить транспортный шланг на патрубок колена горелки и патрубок питателя, закрепить оба конца с помощью шланговых обжимов.
8. Снять крышку горелки и засунуть 7-ми полюсной разъем для присоединения горелки к контрдетали разъема, расположенного на горелке.



9. Установите крышку горелки.
10. Соедините 3-полюсные разъемы питателя топливом разъемом в задней части регулятора.

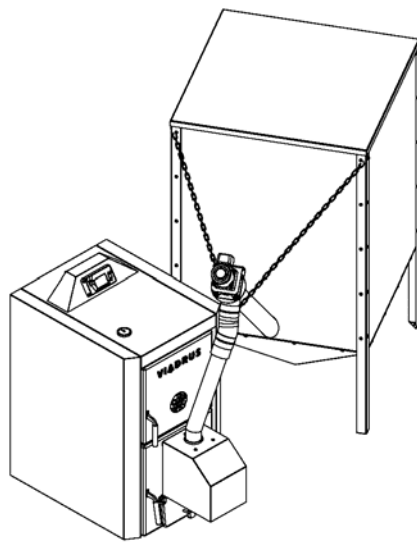


Рис. № 11 Соединение горелки котла с бункером топлива

5.4.6 Заполнение отопительной системы водой

Вода для заполнения котла и отопительной системы должна быть чистой и бесцветной, без суспензий, масла и химически агрессивных веществ. Ее твердость должна отвечать ЧСН 07 7401: и в случае, если твердость воды не отвечает норме, вода должна быть обработана. Даже многократный нагрев воды с высокой твердостью не исключит отложение солей на стенах корпуса котла. Отложение 1 мм известняка снижает в данном месте передачу тепла от металла к воде на 10%.

Отопительные системы с открытым расширительным сосудом позволяют прямой контакт отопительной воды с атмосферой. В отопительном сезоне расширяющаяся вода в сосуде поглощает кислород, который повышает коррозию и одновременно происходит существенное испарение воды.. Для дополнения можно использовать только воду с параметрами по ЧСН 07 7401.

Отопительную систему необходимо тщательно промыть, чтобы избавиться от нечистот. Во время отопительного сезона необходимо поддерживать постоянный объем воды в отопительной системе. При дополнении отопительной системы водой необходимо следить за тем, чтобы не всасывался воздух в систему. Нельзя выпускать воду из котла или отопительной системы или брать ее для других нужд, кроме случаев ремонта и т.п. Выпуском воды и заполнением новой водой повышается опасность коррозии и образования отложений. **Если необходимо дополнить воду в отопительной системе, дополняют ее только в остывший котел, чтобы исключить растрескивание секций.**

После заполнения котла и отопительной системы необходимо проконтролировать герметичность всех соединений.

Окончание монтажа и проведение испытания по отоплению должно быть записано в „Гарантийном листе“.

6. Введение в эксплуатацию – инструкции для договорной сервисной организации

Введение котла в эксплуатацию должна проводить только договорная сервисная организация, уполномоченная для этой деятельности.

6.1 Контроль перед пуском

Перед введением котла в эксплуатацию необходимо проконтролировать:

1. Заполнение отопительной системы водой (контроль манометра).
2. Герметичность отопительной системы.
3. Присоединение к дымовой трубе – должно быть утверждено специализированной фирмой.
4. Присоединение к электрической сети – должно быть утверждено уполномоченной фирмой. Розетки присоединяются так, чтобы защитный штырек был наверху а фазовый проводник был присоединен к левой гильзе, если смотреть спереди. То же самое действительно и для двойных розеток.

6.2 Введение котла в эксплуатацию

1. Затопить котел (см. разд. № 7). При затопке происходит выжигание защитного покрытия секций котла, которое сопровождается выделением запаха. Следите за проветриванием котельной.
2. Нагреть котел на требуемую производственную температуру. Рекомендуемая температура отопительной воды в пределах 60 – 80 °С.
3. Снова визуально проконтролировать герметичность котла.
4. Провести испытания по отоплению по соответствующим нормам (см. Гарантийный лист).
5. Ознакомить потребителя с обслуживанием котла (см. разд. № 7).
6. Провести запись в Гарантийном листе.

7. Обслуживание котла потребителем

7.1 Обслуживание регулятора – потребитель

Регулятор Ruma PID 46 отличается плавной регулировкой котла. Он проводит независимую оценку прироста температуры воды и продуктов сгорания. Он оснащен 3-я термодатчиками и 5-ю выводами, управляющими:

- вентилятором
- питателем
- насосом центрального отопления
- насосом горячей воды
- устройством зажигания

Регулятор дает возможность содействия с комнатным термостатом. При включении термостата регулятор выключает насос ЦО, тем самым происходит обогрев помещения до нужной температуры. Насос работает в режиме: 18 минут работы - 2 минуты интервала.

Если не существует никаких требований к термостату отопления, насос ЦО работает в режиме: 2 минуты работы - 18 минут простой. Это настроено таким образом по причине минимальные поставки горячей воды с систему. Таким образом помещение обеспечено от замерзания в том случае, когда у комнатного термостата разрядится батарейка.

Для подключения и активации комнатного термостата, обратитесь в сервисную организацию. После активации комнатного термостата на дисплее отображается значок, сигнализирующий термостат.



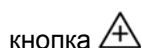
Технические параметры

- Диапазон регулирования температуры центрального отопления: 40 – 80 °C
- Диапазон регулирования температуры горячей воды: 40 – 80 °C
- Питание: 230В AC 50 Гц, потребляемая мощность 1,5 Вт
- Цветной дисплей LCD TFT 400 x 240 пикселей
- Нагрузка выводов
- У питателя – 300 Вт
- У остальных выводов – 100 Вт
- Эксплуатационная температура 0 °C – 50 °C
- Влажность 5 – 95 %
- Размеры монтажного отверстия панели 62 мм × 133 мм, расстояние дюбелей 58 мм × 157 мм
- Степень защиты IP40
- Класс изоляции I
- Масса 0,3 кг

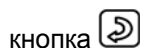
Клавиатуры и контрольные лампы



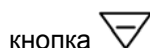
- Включение / выключение питания задающего устройства



- Короткое нажатие на рабочем дисплее запускает редактирование регулировки температуры центрального отопления
- Длительное нажатие на рабочем дисплее запускает пользовательское меню
- В течение редактирования – увеличение значения или включение параметра



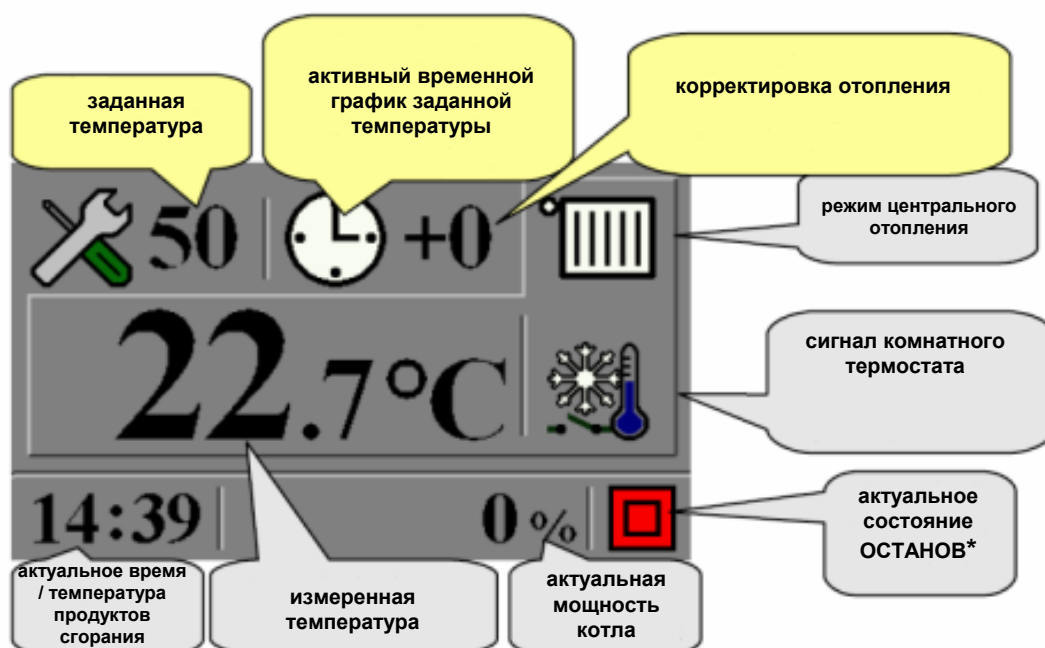
- Короткое нажатие – включение / выключение управления
- Длительное нажатие на дисплее запускает меню ручного управления
- В течение редактирования – подтверждение редактирования и набор следующего



- Короткое нажатие на дисплее запускает редактирование регулировки температуры горячей воды
- Длительное нажатие на дисплее запускает меню загрузки
- В течение редактирования – уменьшение значения или выключение параметра



Рабочий дисплей центрального отопления



* если контрольная лампа «актуальное состояние ОСТАНОВ» мигает, то регулятор отрегулирован во временном графике зажигания котла.

Обслуживание регулировки центрального отопления

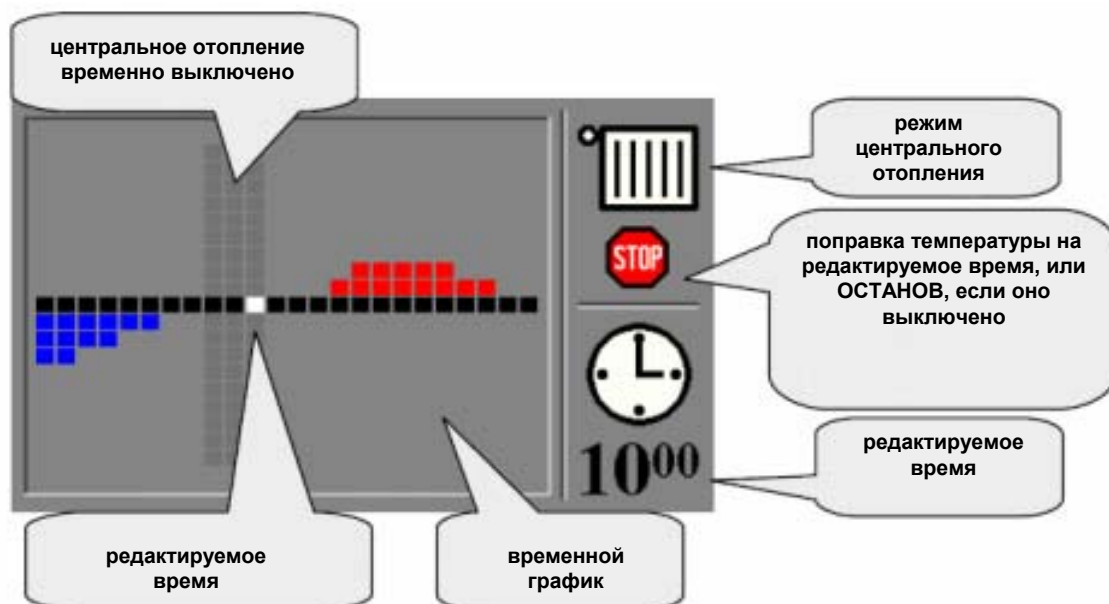
После короткого нажатия клавиши \triangle задающее устройство переходит в режим регулировки температуры центрального отопления - последнее сигнализирует мигающий значок заданной температуры. Редактирование выполняем при помощи кнопки \triangle или ∇ , а затем при помощи кнопки \curvearrowright переходим к следующему пункту. Активная настройка для редактирования всегда сигнализируется миганием данного значка или значения. После достижения правильных значений необходимо на протяжении 10-и секунд не нажимать любую кнопку на устройстве, после этого отрегулированные значения будут приняты. После нажатия кнопки перемещения у последнего мигающего регулируемого значения, задающее устройство переходит до первого положения.

Желтым цветом обозначается значение для редактирования на данном дисплее. Сигнализация выключенного временного графика выполняется изменением цвета значка в серый (бездействующий) цвет. Редактирование временного графика происходит на том же экране.

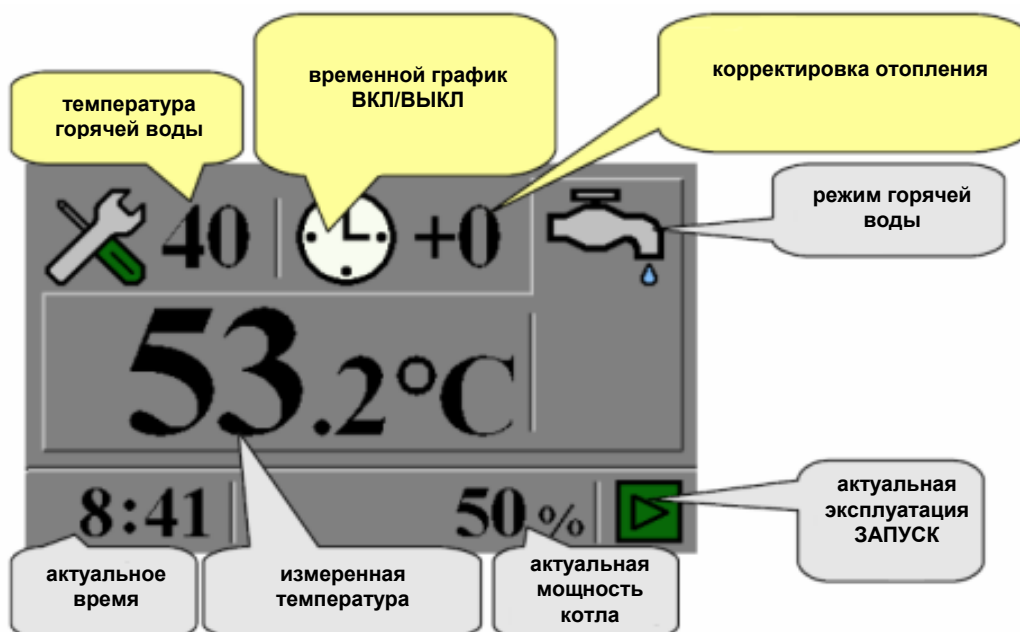
Корректировка температуры центрального отопления

Поправку выполняем при помощи кнопок \triangleup и \triangledown , а переход между отдельными часами происходит при помощи кнопки перемещения \rightarrow .

Задающее устройство дает возможность отрегулировать поправку от $-9\text{ }^{\circ}\text{C}$ до $+9\text{ }^{\circ}\text{C}$, или временное выключение центрального отопления (нажатие кнопки \triangledown , если поправка отрегулирована в $-9\text{ }^{\circ}\text{C}$).



Рабочий дисплей горячей воды



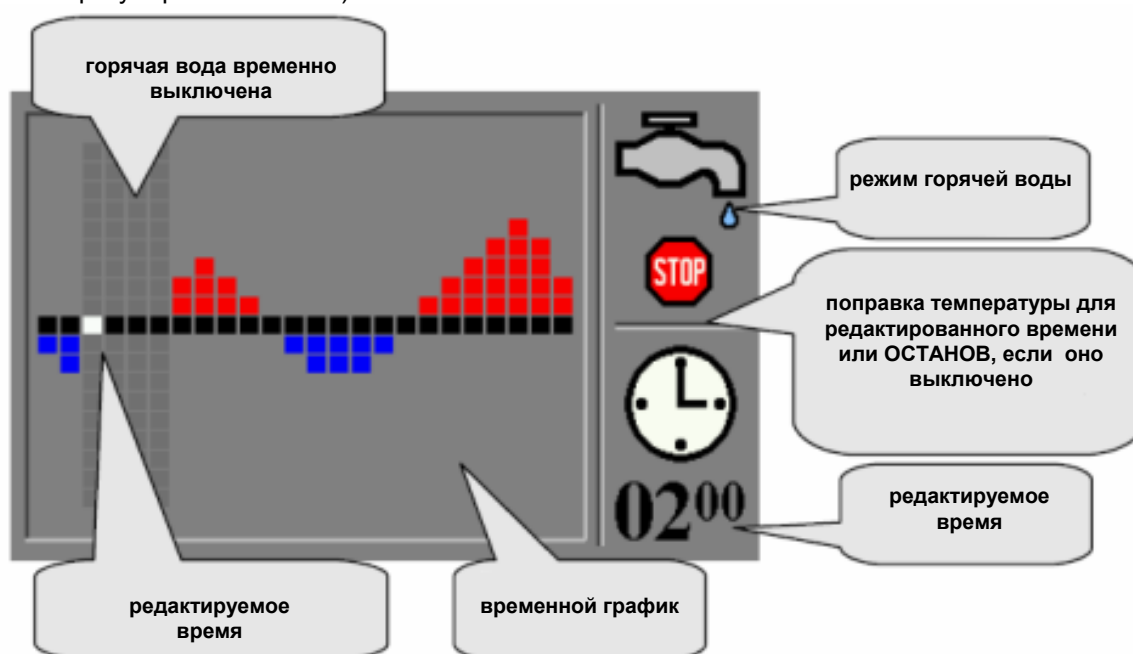
Обслуживание регулировки горячей воды

После короткого нажатия клавиши ∇ задающее устройство переходит в режим редактирования отрегулированной температуры горячей воды, последнее сигнализирует мигающий значок заданной температуры. Редактирование выполняем при помощи кнопок Δ или ∇ , а затем при помощи кнопки перемещения \curvearrowright переходим к следующему пункту. Активная настройка для редактирования всегда сигнализируется миганием данного значка или значения. После достижения соответствующих значений необходимо на протяжении 10-и секунд не нажимать любую кнопку. После этого будет отрегулированное значение принято. После нажатия кнопки перемещения у последнего мигающего регулируемого значения, задающее устройство переходит в первое положение.

Желтым цветом обозначается значение для редактирования на данном дисплее. Выключенный временный график сигнализируется изменением цвета значка в серый (бездействующий) цвет. Редактирование временного графика происходит на том же экране.

Корректировка заданной температуры горячей воды

Поправку выполняем при помощи кнопок Δ и ∇ , а переход между отдельными часами происходит при помощи кнопки перемещения \curvearrowright . Задающее устройство дает возможность отрегулировать поправку от $-9\text{ }^{\circ}\text{C}$ до $+9\text{ }^{\circ}\text{C}$, или временное выключение горячей воды (нажатие кнопки ∇ , если поправка отрегулирована в $-9\text{ }^{\circ}\text{C}$).



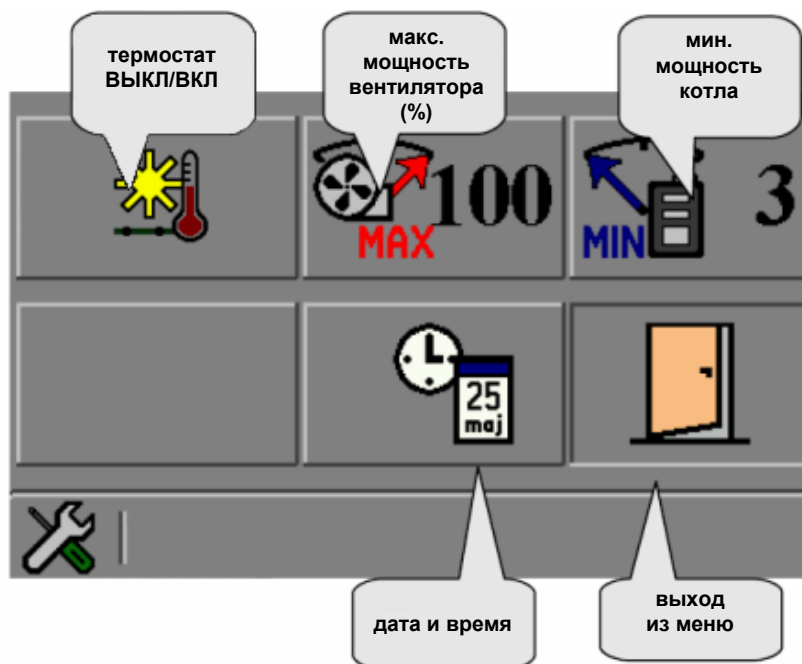
Если регулятор находится в состоянии СТОП (горит красная контрольная лампочка), а нам нужно настроить одинаковый график времени для ЦО и ГВ, подтвердим это кнопкой \curvearrowright . Если у нас задан план "не топить", красная сигнальная лампочка будет мигать.

Пользовательское меню





Вход в пользовательское меню последует после более длительного нажатия кнопки Δ при изображении рабочего дисплея на задающем устройстве.

Изменение данного значения является возможным при мигании данного значения, при помощи клавиш Δ и ∇ . Переход к последующему значению выполняем нажатием клавиши \curvearrowright . Выход из меню последует после набора значка двери, и нажатия Δ или ∇ . Редактировать можно следующие значения:

- комнатный термостат
- максимальные обороты вентилятора – максимальная подача воздуха
- максимальная мощность котла – определяет подачу топлива в режиме поддержания пламени
- дата и время



Меню загрузки

Вход в меню загрузки после длительного нажатия  и введения соответствующего кода. Введение кода происходит при помощи кнопок  и , подтверждение при помощи кнопки .

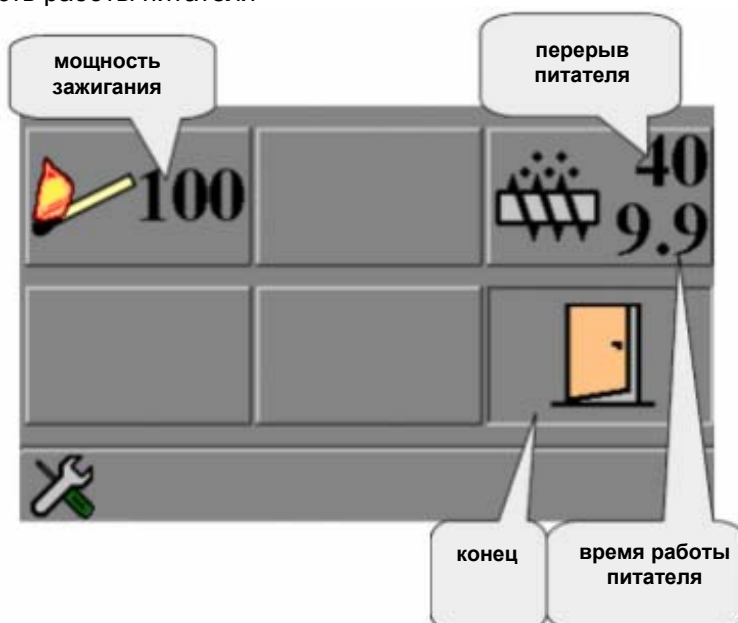
Для входа в данное меню необходимо ввести код «3111».








После введения кода изображается соответствующее меню.

Можно отрегулировать следующие значения:

- Мощность зажигания – даст возможность менять мощность зажигания топлива
- Перерыв подачи топлива
- Продолжительность работы питателя



Изменение данного значения является возможным при ее мигании при помощи клавиш  и . Переход до следующего значения после нажатия кнопки перемещения . Выход из меню после набора значка двери и нажатия  или .





Другие коды:

Код 1709 установка мощности котла вручную – в данном режиме котел работает на отрегулированной пользователем мощности



- Код 1203 просмотр гистограммы мощности котла (для окончания просмотра необходимо опять ввести код 1203)
 Код 3105 набор языка
 Код 2203 заводская настройка

Растопка



Заводская настройка

Вход в меню после длительного нажатия  и введения соответствующего кода. Введение кода происходит при помощи кнопок  и , подтверждение при помощи кнопки .

Для входа в данное меню необходимо ввести код «2203»

Изменение данного значения является возможным при его мигании при помощи клавиш  и .

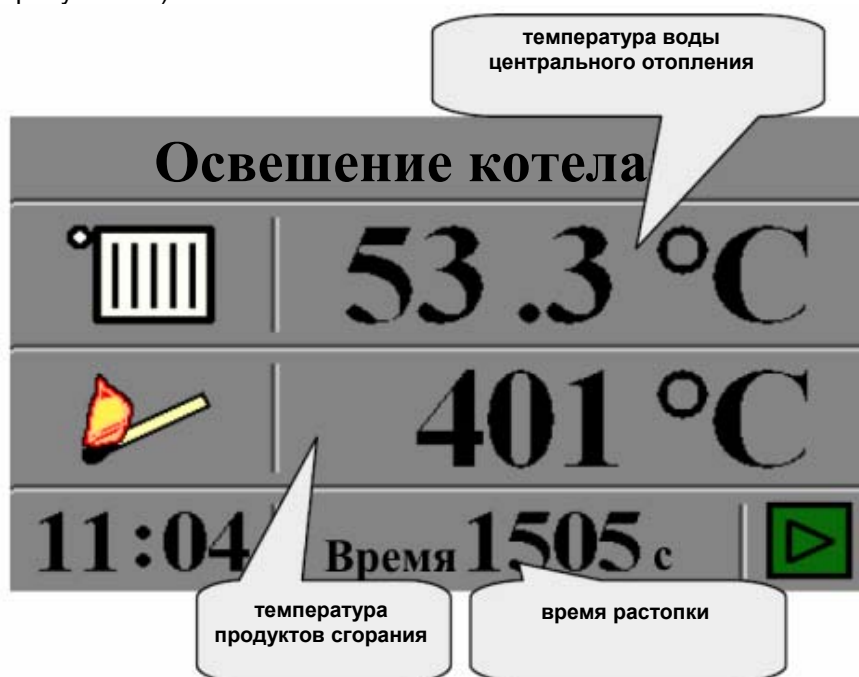
Переход до следующего значения после нажатия кнопки перемещения .


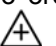


Выход из меню после набора значка двери и нажатия  или .

После набора котла нам уже не надо вручную устанавливать значения вентилятора и питателя.

Мощность котла (кВт)	Продолжительность подачи (с)	Перерыв питателя (с)	Мощность вентилятора (%)	Мин. мощность (%)
25	2,3	6	100	5
16	2,1	10	80	3

Нам можно начать растопку котла. Корректировку мощности котла нам можно отрегулировать вручную в установочном режиме настройки (в случае недостижения мощности по причине некачественных гранул и т.п.).



Вход в режим растопки будет происходить после короткого нажатия кнопки  при изображении рабочего дисплея. В случае выявления, что огонь в котле уже подожжен, можно перейти в режим текущей работы после нажатия клавиши  или . В случае если забыли о необходимости перерыва в растопке и останова котла, то необходимо коротко нажать клавишу , это переключает задающего устройство в состояние выключения регулирования.

Если в указанное время не удастся зажечь котел (влажные гранулы и т.п.), на дисплее изображается сигнал тревоги:






Тревога – недостаток топлива

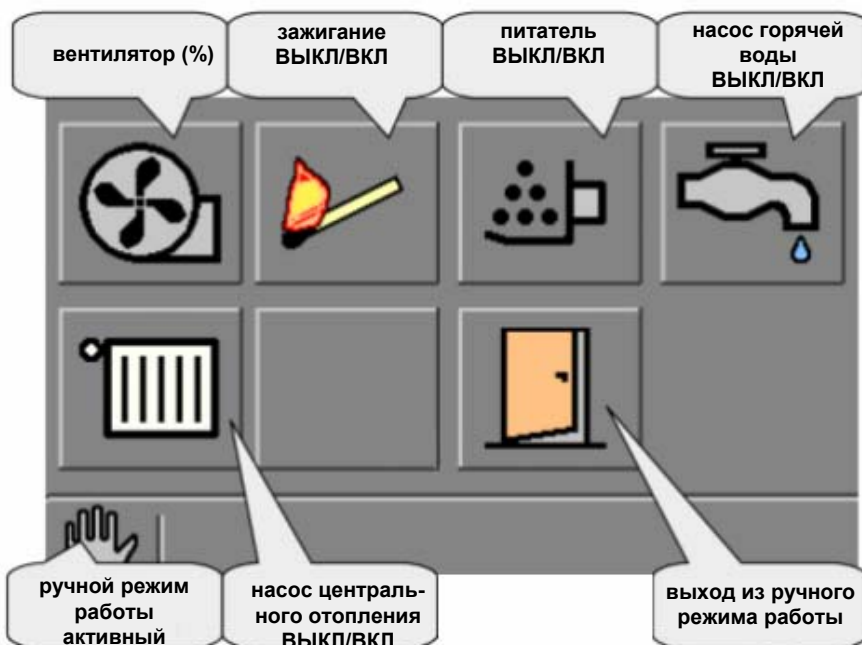
В данном случае необходимо регулятор выключить и снова провести зажигание нажатием кнопки Enter.





Погашение котла



Погашение котла последует после короткого нажатия кнопки  в течение изображения рабочего дисплея. В случае выявления, что котел не погас, можно перейти в состояние выключения, а именно после нажатия кнопки  или .

Ручной режим работы

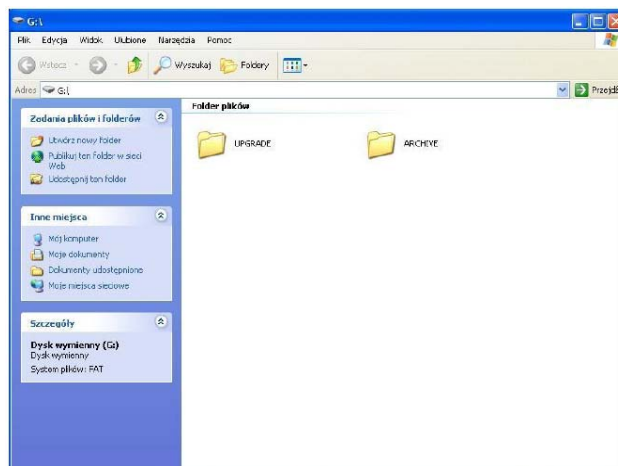


Ручной режим работы включают после длительного нажатия клавиши  на рабочем дисплее задающего устройства. В ручном режиме нам можно управлять всеми выводами при помощи клавиш  (выключение вывода) и  (включение вывода). Переход между выводами происходит при помощи клавиши .

Актуализация управляющего программного обеспечения – для технического обслуживания

Актуализация программного обеспечения регулятора Puma PID возможна после выключения питания, демонтажа дисплея и соединения ПК с платой дисплея при помощи кабеля USB.

Регулятор после подключения к ПК автоматически распознается в качестве внешнего диска. После открытия диска в Проводнике Windows необходимо в папку UPGRADE копировать файл с новой версией программного обеспечения регулятора Puma.



Далее потом задающее устройство автоматически выполняет актуализацию программного обеспечения, а затем информирует пользователя о правильном выполнении процесса изображением извещения:

UPGRADING.....SUCCESS

В случае копирования неправильного файла, устройством изображается извещение об ошибке. После выполнения актуализации необходимо отключить устройство от компьютера, и опять подключить питание.

8. Отказные состояния

В случае возникновения отказного состояния на дисплее изображаются:

Сигналы тревоги термодатчиков:



Термодатчик котла (ввод T KOC) – поврежденный датчик



Термодатчик горячей воды (ввод T CWU) – поврежденный датчик



Термодатчик продуктов сгорания (ввод T DOD) – поврежденный датчик

Сигналы тревоги вывода:



Сигнал тревоги – сигнализация STB – перегрев котла (выключил защитный термостат), перегретая горелка (обратное пламя в сопло, высокий слой золы в чашке горелки)



Сигнал тревоги – недостаток топлива, неудачная попытка зажигания



Сигнал тревоги – повреждение насоса центрального отопления



Сигнал тревоги – повреждение насоса горячей воды



Сигнал тревоги – повреждение зажигания



Сигнал тревоги – повреждение вентилятора

9. Гидравлическая схема котла

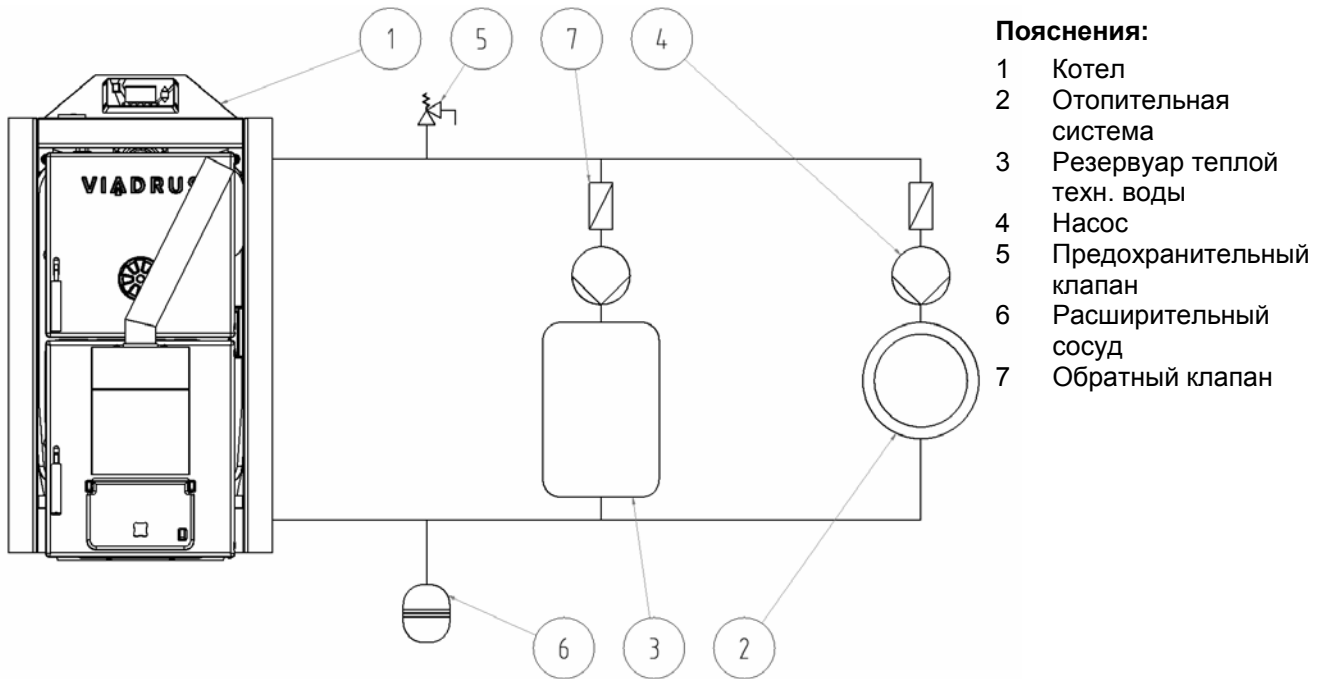
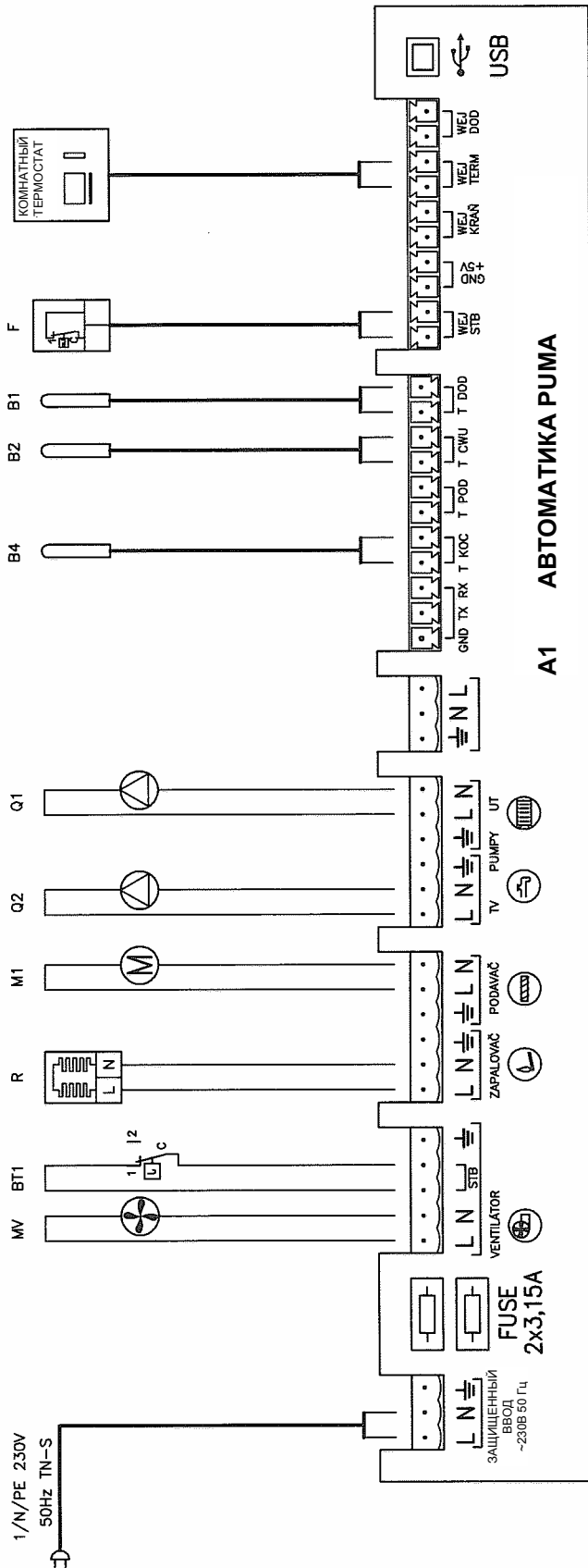


Рис. № 12 Гидравлическая схема котла Woodpell с бойлером для теплой технической воды

10. Электрическая схема включения



ПОЯСНИТЕЛЬНЫЙ ТЕКСТ:

A1 АВТОМАТИКА РУМА
FUSE ПРЕДОХРАНИТЕЛИ АВТОМАТИКИ А1

MV ВЕНТИЛЯТОР
BT1 ЗАЩИТНЫЙ ТЕРМОСТАТ
R УСТРОЙСТВО ЗАЖИГАНИЯ
M1 ДВИГАТЕЛЬ ШНЕКА БУНКЕРА
Q2 НАСОС ДЛЯ ЗАРЯДКИ БАКА ГОРЯЧЕЙ ВОДЫ
Q1 ЦИРКУЛЯЦИОННЫЙ НАСОС КОНТУРА ОТОПЛЕНИЯ
B4 ТЕРМОДАТЧИК КОТЛА
B2 ТЕРМОДАТЧИК БОЙЛЕРА
B1 ТЕРМОДАТЧИК ПРОДУКТОВ СГОРАНИЯ
F ПРЕДОХРАНИТЕЛЬ ПРОГАРА



ВЕНТИЛЯТОР
УСТРОЙСТВО ЗАЖИГАНИЯ ТОПЛИВА
ПИТАТЕЛЬ ТОПЛИВА
НАСОС - ЦЕНТРАЛЬНОЕ ОТОПЛЕНИЕ
НАСОС - ГОРЯЧАЯ ВОДА

Рис. № 13 Принципиальная схема соединения

ПОЯСНИТЕЛЬНЫЙ ТЕКСТ:

- A1 АВТОМАТИКА PUMA
- F1,F2 ПРЕДОХРАНИТЕЛИ
- R АВТОМАТИКА A1
- UСТРОЙСТВО ЗАЖИГАНИЯ
- F ПРЕДОХРАНИТЕЛЬ ПРОГАРА
- MV ВЕНТИЛЯТОР
- C1 КОНДЕНСАТОР ДВИГАТЕЛЯ
- B4 ТЕРМОДАТЧИК КОТЛА
- B2 ТЕРМОДАТЧИК БОЙЛЕРА
- B1 ТЕРМОДАТЧИК ПРОДУКТОВ СГОРАНИЯ
- Q1 ЦИРКУЛЯЦИОННЫЙ НАСОС КОНТУРА ОТОПЛЕНИЯ
- Q2 НАСОС ДЛЯ ЗАРЯДКИ БАКА ГОРЯЧЕЙ ВОДЫ
- M1 ДВИГАТЕЛЬ ШНЕКА БУНКЕРА
- C2 КОНДЕНСАТОР ДВИГАТЕЛЯ
- BT1 ЗАЩИТНЫЙ ТЕРМОСТАТ
- X12,X12.1 РАЗЪЕМ Q1
- X13,X13.1 РАЗЪЕМ Q2

- Цвет провода:
- GNYE зелено-желтый
 - GN зеленый
 - YE желтый
 - RD красный
 - BK черный
 - BN коричневый
 - BU синий
 - WH белый

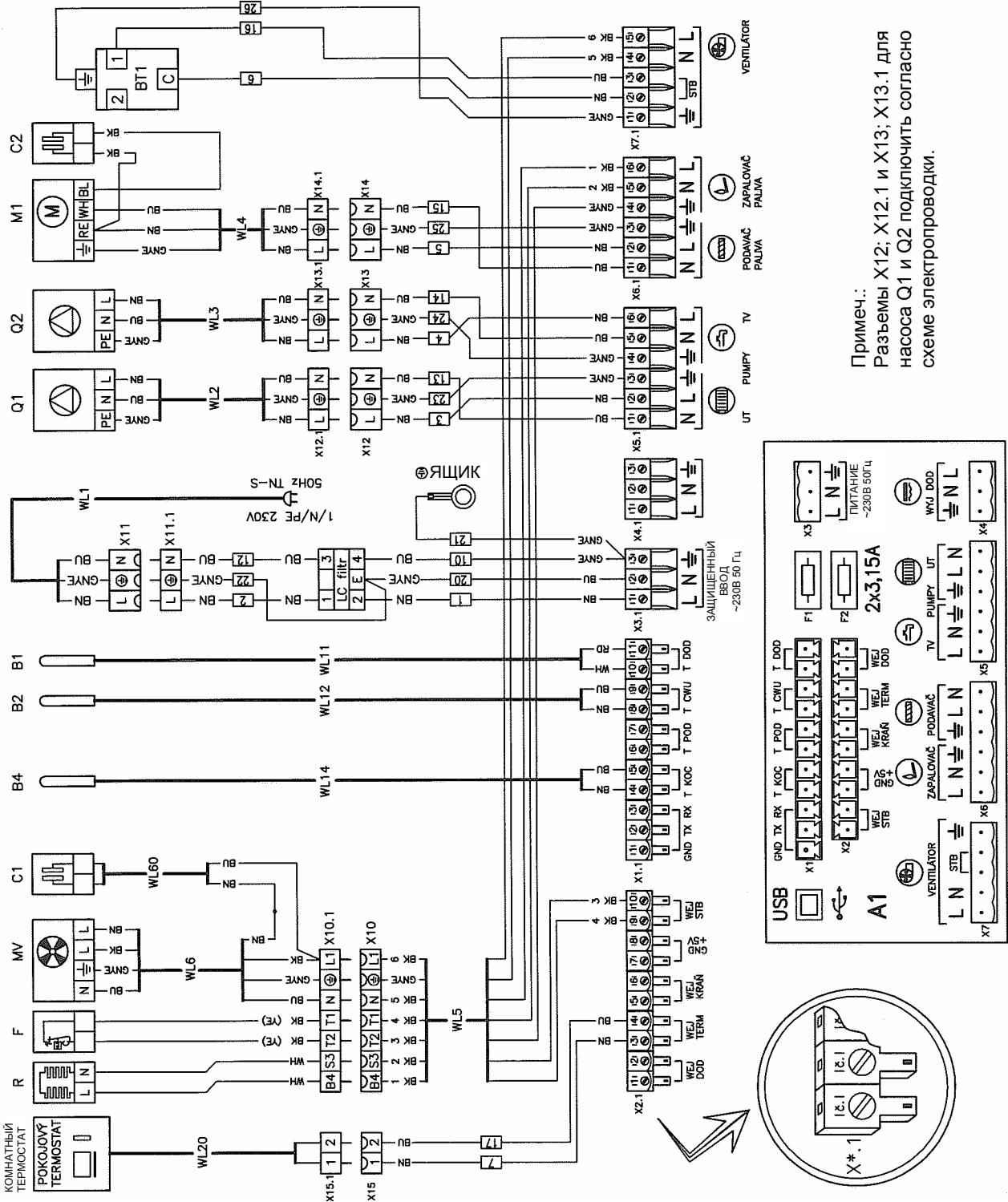


Рис. № 14 Электрическая схема включения

11. ВАЖНЕЙШИЕ ПРЕДУПРЕЖДЕНИЯ

- Котел можно использовать только в тех целях, для которых он предназначен.
- Котел могут обслуживать только взрослые лица, ознакомленные с данным руководством по обслуживанию. Недопустимо оставлять детей без надзора взрослых у котла, который находится в эксплуатации.
- Котел не предназначен для использования лицами /включая детей/, у которых физическая или ментальная неспособность или недостаток опыта и знаний не позволяют безопасно использовать потребитель, если у них не будет надзор или если не были инструктированы об использовании потребителя лицом, ответственным за их безопасность.
- У детей должен быть дозор, чтобы исключить возможность их игры с потребителем.
- Если возникает опасность возникновения и проникновения горючих паров или газов в котельную, или во время работ, при которых возникает временная опасность пожара или взрыва (покрытие полов, покрытие горючими красками и т.п.), котел должен быть вовремя перед началом работ выведен из эксплуатации.
- Контроль подачи топлива в топку проводят визуально. Грозит опасность ранения вращающимся шнековым валом.
- Для затопки в котле Woodpell запрещено использовать горючие жидкости (бензин, нефть, топочный мазут и другие).
- Контроль сжигания проводим путем приоткрытия загрузочных дверок. При таком способе существует опасность вылетания искр в пространство котельной. После проведения визуального контроля сжигания необходимо дверцы сразу же тщательно закрыть.
- Во время работы котла Woodpell запрещено его перегревать.
- На котел и на расстоянии меньшем, чем безопасное расстояние от него нельзя укладывать предметы из горючих материалов.
- При удалении золы из котла нельзя на расстоянии минимально 1500 мм от котла укладывать горючие вещества. Зола необходимо укладывать в негорючие контейнеры с крышкой.
- При работе котла с температурой ниже 60 °С выпадает роса на чугунном теплообменнике и происходит низкотемпературная коррозия, которая сокращает срок службы котла. Поэтому рекомендуем эксплуатировать котел при температуре 60 °С и выше.
- После окончания отопительного сезона потребитель обязан тщательно вычистить котел, включая дымоход и дымовой патрубок. Необходимо графитной смазкой смазать поворотные цапфы и другие движущиеся части на котле. Котельную необходимо содержать в чистоте и сухой.
- Запрещено вмешательство в конструкцию и электрическую схему котла.
- **ВНИМАНИЕ!** Плохое качество топлива может существенно негативно повлиять на мощность и эмиссионные параметры котла.

12. Уход за котлом со стороны потребителя

Не менее за 1 час до очистки необходимо котел вывести из эксплуатации (включая электрическое отключение).

- 1.) Необходимо следить за своевременным дополнением топлива. Как только в бункере остается небольшое количество топлива, необходимо сразу же его дополнить, чтобы исключить присос „фальшивого“ воздуха.
- 2.) Необходимо регулярно устранять золу из камеры сжигания и из зольного ящика. При опораживании зольного ящика необходимо использовать защитные рукавицы.
- 3.) Частота чистки котла зависит от качества топлива. У гранул, у которых содержание золы не превышает 0,5 % чистка проводится в 3 - 4 недельных интервалах. Если гранулы содержат золу 1,5 % и выше, необходимо котел контролировать и чистить один раз в неделю, а если нужно и

чаще. Под чисткой котла понимаем устранение золы или осадков с котельного корпуса. (камера сжигания, дымоходы и т.п.).

- 4.) Необходимо минимально в интервале 3 – 4 дней (в зависимости от эксплуатации котла) вынуть миску горелки, постукиванием высыпать из нее затвердевшую золу и проконтролировать проходимость отверстий для подвода воздуха! Это зависит от качества гранул. Необходимо использовать защитные рукавицы (см. рис. № 15).
- 5.) **Обслуживающему персоналу котла запрещено снимать крышку с вентилятора горелки или любое другое вмешательство в данное оборудование. Это может делать только обученный сервисный работник.**
- 6.) После окончания чистки или после любой манипуляции со питателем бункера топлива необходимо проконтролировать правильное закрепление транспортного шланга на обоих его концах с помощью шланговых скоб.
- 7.) Ввиду небольшого давления в пространстве камеры сжигания во время работы вентилятора необходимо следить за герметичностью котла (загрузочные дверцы, зольные дверцы, крышка отверстия для чистки дымового патрубка и т.п.).
- 8.) Шнековые коробки передач заполнены синтетическим маслом уже у изготовителя, поэтому нет необходимости в уходе за ними.

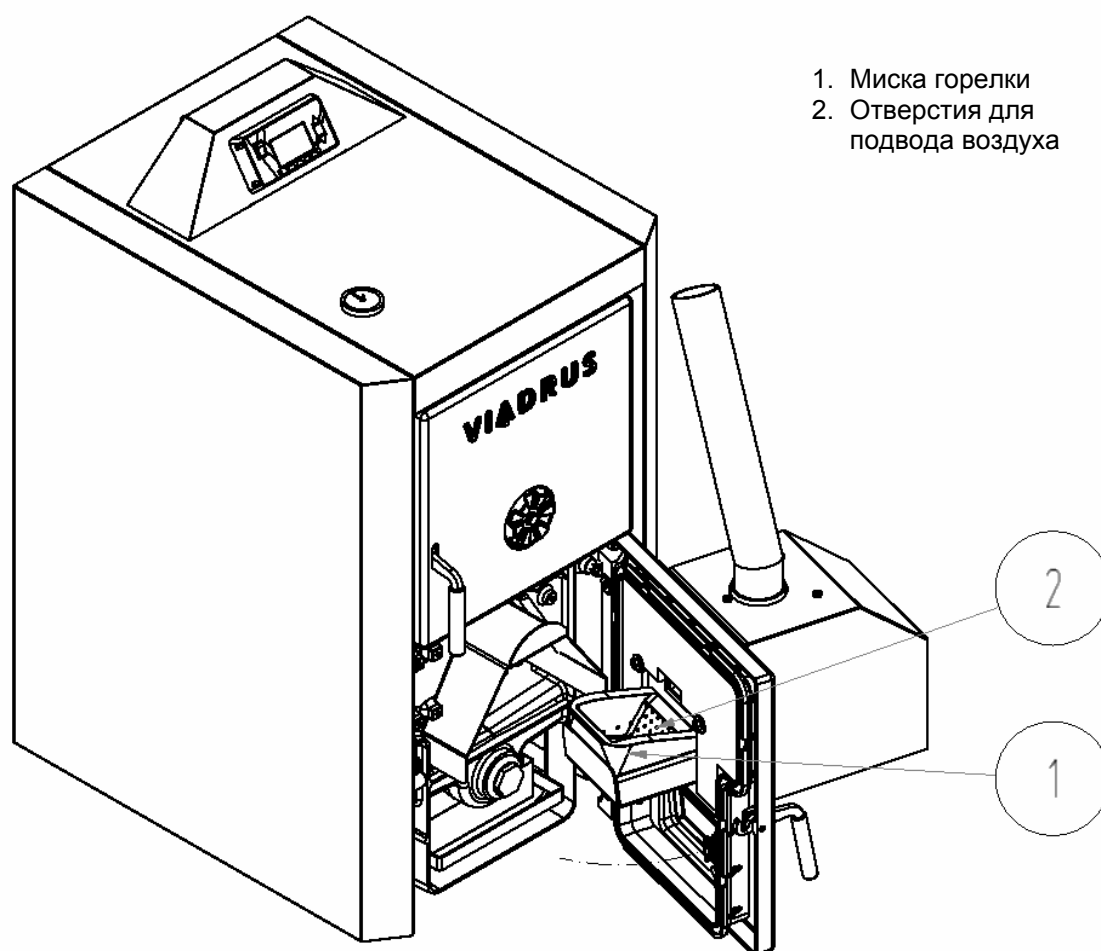


Рис. № 15 Расположение горелки на дверцах котла

13. Руководство по ликвидации изделия после окончания срока службы

ŽDB GROUP a.s., является договорным партнером фирмы ЕКО–КОМ a.s. с номером клиента ЕК–F00060715. Упаковка отвечает EN 13427.

Ввиду того, что изделие конструировано из обычного металлического материала, рекомендуем отдельные части ликвидировать следующим образом:

- теплообменник (серый чугун), посредством фирмы по сбору и ликвидации отходов
- трубопроводы, оболочки, посредством фирмы по сбору и ликвидации отходов
- остальные металлические части, посредством фирмы по сбору и ликвидации отходов
- изоляционный материал ROTAFLEX 'и IZOBREX в утильсырье.

Упаковку рекомендуем ликвидировать следующим образом:

- пластмассовая пленка, картон, - в утильсырье
- металлическая стягивающая лента, - в утильсырье
- деревянный поддон предназначен для одноразового использования и его нельзя как изделие далее использовать. Его ликвидация проводится по закону 477/ 2001 Сб. и 185/2001 Сб. в последующей редакции предписаний.

При потере полезных свойств изделия можно использовать обратный сбор изделий (если такой введен), в случае провозглашения изготовителя, что речь идет об отходах, он ликвидируется в соответствии с действующими правилами данной страны.

14. Гарантии и ответственность за дефекты

ŽDB GROUP a.s., завод VIADRUS предоставляет гарантию:

- на котлы в течение 24 месяцев от даты введения изделия в эксплуатацию, однако максимально 30 месяцев от даты отправки из производственного завода
- на чугунный котельный корпус 5 лет от даты отправки из производственного завода

Потребитель обязан поручить монтаж котла монтажной фирме, введение в эксплуатацию и устранение дефектов только договорному сервису, аккредитованному изготовителем котла ŽDB GROUP a.s. , завод VIADRUS, в противном случае гарантия на функцию котла не действительна.

Если котел эксплуатируется в соответствии с указанным „Руководством по обслуживанию и монтажу котла“, котел не требует особого вмешательства сервиса.

„Сертификат качества и комплектности котла Woodpell“ служит после заполнения договорной сервисной организацией в качестве „Гарантийного листа“.

В случае рекламации оболочки заказчик обязан предложить упаковочный щиток котельной оболочки, который расположен на картоне, в котором оболочка транспортируется.

Потребитель обязан проводить на котле регулярный уход – см. разд. 12.

При несоблюдении указанных инструкций гарантии, предоставляемые изготовителем, будут не действительными./не будут признаны/

О дефектах необходимо сообщить без промедления от их обнаружения всегда в письменном виде и по телефону.

Гарантия не распространяется на:

- дефекты, возникшие в результате неправильного монтажа и неправильного обслуживания изделия а также дефекты, возникшие в результате неправильного ухода, см. разд. 12;
- дефекты и ущерб, возникшие в результате несоблюдения качества воды в отопительной системе, см.разд. 5.1 и 5.4.5, или в результате применения незамерзающей смеси;
- дефекты, возникшие в результате несоблюдения инструкций, указанных в данном руководстве;
- повреждения изделия при транспорте или другие механические повреждения;
- дефекты, вызванные неправильным хранением;
- дефекты, вызванные эксплуатацией котла с топливом, которое не было для него предписано.

Изготовитель оставляет за собой право на изменения, проводимые в рамках инновации изделия, которые не содержатся в данном руководстве.

Гарантийный лист и Сертификат качества и комплектности для котла Woodpell

Заводской номер котла Мощность котла

Потребитель (фамилия, имя)

Адрес (улица, город, почт.код)

Телефон/Факс

Котел отвечает требованиям

EN 303-5 Котлы для центрального отопления – Часть 5: Котлы для центрального отопления на твердое топливо, с ручной или автоматической подачей, с номинальной тепловой мощностью макс. 300 кВт – Терминология, требования, испытания и обозначение.

Измеряемые величины	Численное значение
Тяга в дым. трубе (кПа)	
Температура продуктов сгорания (°C)	

Комплектность поставки котла гарантирует продавец

Условия для действительности гарантии:

- монтаж котла должен быть проведен по „Руководству по обслуживанию и монтажу котла “ специализированной монтажной фирмой
- введение в эксплуатацию должно быть проведено по „Руководству по обслуживанию и монтажу котла “ договорной сервисной организацией, аккредитованной изготовителем
- устранение дефектов должна проводить договорная сервисная организация, аккредитованная изготовителем

Не заполненный гарантийный лист не действительный.

ŽDB GROUP a.s., завод VIADRUS предоставляет гарантию:

- на котлы в течение 24 месяцев от даты введения изделия в эксплуатацию, однако максимально 30 месяцев от даты отправки из производственного завода
- на чугунный котельный корпус 5 лет от даты отправки из производственного завода

Потребитель подтверждает, что:

- налаженный договорной сервисной организацией котел не имел дефектов при испытании по отоплению
- получил „Руководство по обслуживанию и монтажу “ с заполненным Гарантийным листом и Сертификатом качества
- был ознакомлен с обслуживанием и уходом за котлом

..... Дата изготовления Печать изготовителя Контролировал (подпись)
..... Дата монтажа Монтажная фирма (печать подпись) Подпись потребителя
..... Дата введения котла в эксплуатацию Договорная сервисная организация (печать подпись) Подпись потребителя

Приложение к гарантийному листу для заказчика - потребителя

Запись о проведенном гарантийном и после гарантийном ремонте и проведении регулярного контроля изделия			
Дата записи	Проведенная работа	Договорная сервисная организация (подпись печать)	Подпись заказчика

Гарантийный лист и Сертификат качества и комплектности для котла Woodpell

Заводской номер котла Мощность котла

Потребитель (фамилия, имя)

Адрес (улица, город, почт. код)

Телефон/Факс

Котел отвечает требованиям

EN 303-5 Котлы для центрального отопления – Часть 5: Котлы для центрального отопления на твердое топливо, с ручной или автоматической подачей, с номинальной тепловой мощностью макс. 300 кВт – Терминология, требования, испытания и обозначение.

Измеряемые величины	Численное значение
Тяга в дым. трубе (кПа)	
Температура продуктов сгорания (°C)	

Комплектность поставки котла гарантирует продавец

Условия для действительности гарантии:

- монтаж котла должен быть проведен по „Руководству по обслуживанию и монтажу котла “ специализированной монтажной фирмой
- введение в эксплуатацию должно быть проведено по „Руководству по обслуживанию и монтажу котла “ договорной сервисной организацией, аккредитованной изготовителем
- устранение дефектов должна проводить договорная сервисная организация, аккредитованная изготовителем

Не заполненный гарантийный лист не действительный.

ŽDB GROUP a.s., завод VIADRUS предоставляет гарантию:

- на котлы в течение 24 месяцев от даты введения изделия в эксплуатацию, однако максимально 30 месяцев от даты отправки из производственного завода
- на чугунный котельный корпус 5 лет от даты отправки из производственного завода

Потребитель подтверждает, что:

- налаженный договорной сервисной организацией котел не имел дефектов при испытании по отоплению
- получил „Руководство по обслуживанию и монтажу “ с заполненным Гарантийным листом и Сертификатом качества
- был ознакомлен с обслуживанием и уходом за котлом

.....
Дата изготовления Печать изготовителя Контролировал (подпись)

.....
Дата монтажа Монтажная фирма Подпись потребителя

.....
Дата введения котла Договорная сервисная Подпись потребителя

Гарантийный лист и Сертификат качества и комплектности для котла Woodpell

Заводской номер котла Мощность котла

Потребитель (фамилия, имя)

Адрес (улица, город, почт. код)

Телефон/Факс

Котел отвечает требованиям

EN 303-5 Котлы для центрального отопления – Часть 5: Котлы для центрального отопления на твердое топливо, с ручной или автоматической подачей, с номинальной тепловой мощностью макс. 300 кВт – Терминология, требования, испытания и обозначение.

Измеряемые величины	Численное значение
Тяга в дым. трубе (кПа)	
Температура продуктов сгорания (°C)	

Комплектность поставки котла гарантирует продавец

Условия для действительности гарантии:

- монтаж котла должен быть проведен по „Руководству по обслуживанию и монтажу котла “ специализированной монтажной фирмой
- введение в эксплуатацию должно быть проведено по „Руководству по обслуживанию и монтажу котла “ договорной сервисной организацией, аккредитованной изготовителем
- устранение дефектов должна проводить договорная сервисная организация, аккредитованная изготовителем

Не заполненный гарантийный лист не действительный.

ŽDB GROUP a.s., завод VIADRUS предоставляет гарантию:

- на котлы в течение 24 месяцев от даты введения изделия в эксплуатацию, однако максимально 30 месяцев от даты отправки из производственного завода
- на чугунный котельный корпус 5 лет от даты отправки из производственного завода

Потребитель подтверждает, что:

- налаженный договорной сервисной организацией котел не имел дефектов при испытании по отоплению
- получил „Руководство по обслуживанию и монтажу “ с заполненным Гарантийным листом и Сертификатом качества
- был ознакомлен с обслуживанием и уходом за котлом

.....
Дата изготовления

.....
Печать изготовителя

.....
Контролировал (подпись)

.....
Дата монтажа

.....
Монтажная фирма
(печать подпись)

.....
Подпись потребителя

.....
Дата введения котла
в эксплуатацию

.....
Договорная сервисная
организация
(печать подпись)

.....
Подпись потребителя

VIADRUS

ŽDB GROUP a.s. / závod VIADRUS

Bezručova 300 / 735 93 Bohumín / CZ

Tel.: +420 596 083 050 / Fax: +420 596 082 822

www.viadrus.cz / info@viadrus.cz